



ΕΛΛΗΝΙΚΗ ΔΗΜΟΚΡΑΤΙΑ
ΔΗΜΟΣ ΑΧΑΡΝΩΝ
ΔΙΕΥΘΥΝΣΗ ΤΕΧΝΙΚΩΝ ΥΠΗΡΕΣΙΩΝ

ΑΡΙΘΜΟΣ
ΜΕΛΕΤΗΣ
134 / 22

ΤΙΤΛΟΣ

ΠΡΟΜΗΘΕΙΑ ΛΑΜΠΤΗΡΩΝ ΚΑΙ ΗΛΕΚΤΡΟΛΟΓΙΚΟΥ ΥΛΙΚΟΥ

ΣΥΝΟΛΙΚΗ ΠΡΟΫΠΟΛΟΓΙΣΘΕΙΣΑ ΔΑΠΑΝΗ: 323.852,04 € (ΜΕ Φ.Π.Α.)

ΘΕΩΡΗΘΗΚΕ
Ο ΠΡΟΪΣΤΑΜΕΝΟΣ ΔΙΕΥΘΥΝΣΗΣ
ΤΕΧΝΙΚΩΝ ΥΠΗΡΕΣΙΩΝ

ΑΝΑΣΤΑΣΙΟΣ ΔΑΜΑΣΚΟΣ
ΗΛΕΚΤΡΟΛΟΓΟΣ ΜΗΧΑΝΙΚΟΣ &
ΜΗΧΑΝΙΚΟΣ ΕΠΙΣΤΗΜΗΣ Η/Υ

Η ΣΥΝΤΑΚΤΡΙΑ

ΚΑΡΑΔΗΜΑ ΜΑΡΙΑ
ΜΗΧΑΝΙΚΟΣ ΠΑΡΑΓΩΓΗΣ & ΔΙΟΙΚΗΣΗΣ

ΑΧΑΡΝΕΣ Σ Ε Π Τ Ε Μ Β Ρ Ι Ο Σ 2 0 2 2



ΕΛΛΗΝΙΚΗ ΔΗΜΟΚΡΑΤΙΑ
ΝΟΜΟΣ ΑΤΤΙΚΗΣ
ΔΗΜΟΣ ΑΧΑΡΝΩΝ
ΔΙΕΥΘΥΝΣΗ ΤΕΧΝΙΚΩΝ
ΥΠΗΡΕΣΙΩΝ

ΑΡ. ΜΕΛΕΤΗΣ : 134 / 22

ΠΡΟΜΗΘΕΙΑ ΛΑΜΠΤΗΡΩΝ ΚΑΙ ΗΛΕΚΤΡΟΛΟΓΙΚΟΥ ΥΛΙΚΟΥ

ΤΕΧΝΙΚΗ ΕΚΘΕΣΗ

Η παρούσα μελέτη αφορά στην προμήθεια Λαμπτήρων και λοιπού Ηλεκτρολογικού Υλικού προκειμένου να καλυφθούν οι ανάγκες για τη συντήρηση του δικτύου δημοτικού φωτισμού καθώς και οι ανάγκες σε λαμπτήρες και ηλεκτρολογικό υλικό για το Δημαρχιακό Μέγαρο και Δημοτικά Κτίρια του Δήμου Αχαρνών για το υπόλοιπο έτος 2022 καθώς και το έτος 2023.

Η διενέργεια του διαγωνισμού και η εκτέλεση της παρούσας προμήθειας θα γίνει σύμφωνα με τις διατάξεις του Ν. 3463/2006 και του Ν. 4412/2016, όπως τροποποιήθηκαν και ισχύουν.

Ο προϋπολογισμός δαπάνης της προμήθειας ανέρχεται στο ποσό των 261.171,00 € + ΦΠΑ 24% (=62.681,04 €), συνολική προϋπολογισθείσα δαπάνη 323.852,04 €.

Η δαπάνη θα καλυφθεί από τον τακτικό προϋπολογισμό Οικονομικού Έτους για τα έτη 2022 και 2023. Συγκεκριμένα, ο προϋπολογισμός των υλικών της ομάδας Α θα καλυφθεί από τον ΚΑ 20-6662.001 στο συνολικό ποσό 127.608,40 €, ο προϋπολογισμός των υλικών της ομάδας Β με CPV 44321000-6, 31221000-1, 44322300-6, 44521210-3 και 31532700-1 από τον ΚΑ 20-6662.002 στο συνολικό ποσό 79.116,96 €, ο προϋπολογισμός των υλικών της ομάδας Β με CPV 31681410-0 από τον ΚΑ 30-6662.005 στο συνολικό ποσό 34.294,68 € ο προϋπολογισμός των υλικών της ομάδας Γ θα καλυφθεί από τον ΚΑ 20-7135.002 στο συνολικό ποσό 82.832,00 €. Αναλυτικά, η ετήσια δέσμευση για κάθε ΚΑ εμφανίζεται στον παρακάτω πίνακα:

ΟΜΑΔΑ	Κ.Α. ΠΡΟΫΠΟΛΟΓΙΣ ΜΟΥ	ΟΙΚΟΝΟΜΙΚΟ ΕΤΟΣ	ΠΟΣΟ ΔΕΣΜΕΥΣΗΣ ΑΝΑ ΕΤΟΣ	ΣΥΝΟΛΙΚΟ ΠΟΣΟ ΔΕΣΜΕΥΣΗΣ ΑΝΑ Κ.Α.
Α	20-6662.001	2022	50.000,00	
		2023	77.608,40	
ΣΥΝΟΛΟ Α				127.608,40
Β1 (ΑΦΟΡΑ ΛΟΙΠΟΥΣ CPV ΟΜΑΔΑΣ)	20-6662.002	2022	50.000,00	
		2023	29.116,96	
ΣΥΝΟΛΟ Β1				79.116,96
Β2 (ΑΦΟΡΑ ΜΟΝΟ CPV 31681410-0)	30-6662.005	2022	30.000,00	
		2023	4.294,68	
ΣΥΝΟΛΟ Β2				34.294,68
Γ	20-7135.002	2022	35.000,00	
		2023	47.832,00	
ΣΥΝΟΛΟ Γ				82.832,00
ΣΥΝΟΛΟ ΑΙΤΟΥΜΕΝΩΝ ΔΕΣΜΕΥΣΕΩΝ				323.852,04

ΤΕΧΝΙΚΕΣ ΠΡΟΔΙΑΓΡΑΦΕΣ

Τα υπό προμήθεια υλικά θα είναι καινούρια, πρόσφατης κατασκευής και τελευταίου τύπου, κατασκευασμένα από εύφημους οίκους κατασκευής ανάλογων ειδών. Θα είναι δε κατά προτίμηση Ευρωπαϊκής προέλευσης και κατασκευής. Θα φέρουν όλα τα αντίστοιχα πιστοποιητικά συμμόρφωσης (CE) καθώς επίσης και πιστοποιητικά ποιότητας σειράς ISO9001 του κατασκευαστή και της μονάδας παραγωγής.

Τα παρακάτω στοιχεία θεωρούνται ουσιώδη και απαραίτητα, εκτός αν αναφέρεται ότι αποτελούν προτίμηση ή επιθυμία της Υπηρεσίας. Όπου ρητά αναφέρεται η λέξη περίπου με ποινή αποκλεισμού δεν επιτρέπεται η απόκλιση να είναι μεγαλύτερη ή μικρότερη του 5%. Όπου αναφέρεται η λέξη τουλάχιστον ή το πολύ ή μέγιστο κλπ αυτό αποτελεί ένα κάτω και άνω όριο αντίστοιχα. Με κάθε προσφορά, επί ποινής αποκλεισμού, θα υποβληθούν οι δηλώσεις συμμόρφωσης και όλα τα πιστοποιητικά ποιότητας, προσπέκτους και τεχνικές περιγραφές που να αποδεικνύουν τη συμμόρφωση των προσφερόμενων υλικών με τις προδιαγραφές της Υπηρεσίας, είτε σε ελληνική είτε σε αγγλική γλώσσα. Αν τα προαναφερόμενα είναι σε άλλη γλώσσα, τότε υποβάλλονται σε επίσημη μετάφραση. Επίσης, με κάθε προσφορά, επί ποινής αποκλεισμού, θα υποβληθούν δείγματα για τα υπό προμήθεια είδη της ομάδας Α', τα με αρ. 60, 61, 62, 63, 64, 65, 66 της ομάδας Β', καθώς και τα υπό προμήθεια είδη της ομάδας Γ' σύμφωνα με τα παρακάτω στοιχεία, τα οποία θα αξιολογηθούν και εγκριθούν ως προς τη συμμόρφωσή τους με τις ζητούμενες τεχνικές προδιαγραφές. Τα δείγματα θα έχουν κατατεθεί το αργότερο δυο ημέρες πριν την καταληκτική ημερομηνία κατάθεσης προσφορών από τους ενδιαφερόμενους οικονομικούς φορείς. Σε περίπτωση, που κάποιος ενδιαφερόμενος δεν υποβάλλει τα απαιτούμενα δείγματα των υπό προμήθεια προϊόντων για την κατηγορία που συμμετέχει, ή τα υποβληθέντα δείγματα δεν θεωρηθούν κατάλληλα, τότε ο ενδιαφερόμενος θα απορρίπτεται.

Σε ό,τι αφορά τον υπό προμήθεια λαμπτήρα ατμών Na υψηλής πίεσης 70 W (Ομάδα Α, είδος 1), θα πρέπει να προσκομιστούν υποχρεωτικά, επί ποινή αποκλεισμού, έγγραφη εγγύηση του κατασκευαστή που θα εγγυάται την καλή λειτουργία των λαμπτήρων για ένα (1) έτος τουλάχιστον καθώς και υπεύθυνη δήλωση του προμηθευτή που θα εγγυάται την καλή λειτουργία των λαμπτήρων για ένα (1) τουλάχιστον έτος από την παραλαβή τους καθώς και την επιδιόρθωση / αντικατάσταση οποιουδήποτε λαμπτήρα παρουσιάσει προβλήματα κατασκευαστικής λειτουργίας για όλο το διάστημα εγγύησης εντός δέκα (10) εργάσιμων ημερών το πολύ. Επίσης, για τα με αριθμό 13, 14 και 15 υπό προμήθεια είδη της ομάδας Α, θα πρέπει να κατατεθεί υποχρεωτικά γραπτή εγγύηση καλής λειτουργίας τουλάχιστον 1 έτους, υπογεγραμμένη και σφραγισμένη από τη μονάδα παραγωγής.

Κατά την αξιολόγηση των δειγμάτων θα παρίσταται και ο αρμόδιος υπάλληλος του Δήμου Μπράφας Ιωάννης, Προϊστάμενος Τμήματος Εξωτερικών Συνεργειών Ηλεκτρομηχανολογικών Εγκαταστάσεων.

Ειδικότερα, τα υπό προμήθεια είδη θα πρέπει:

- Να φέρουν υποχρεωτικά σήμανση CE της Ευρωπαϊκής Ένωσης και να είναι σύμφωνα με τα αντίστοιχα αυτής.
- Όλα τα υλικά πρέπει να είναι της καλύτερης ποιότητας από αυτά που κυκλοφορούν στην αγορά, χωρίς βλάβες ή ελαττώματα, σύμφωνα με όσα ορίζονται στις προδιαγραφές, σε ότι αφορά την προέλευση την ποιότητα, τις διαστάσεις, το σχήμα, το χρωματισμό, την τελική επεξεργασία και τέλος την εμφάνισή τους.

- Για ο,τιδήποτε δεν αναφέρεται ρητά στα σχετικά εδάφια, τα προϊόντα θα πρέπει να συμμορφώνονται με τις ισχύουσες εθνικές και ευρωπαϊκές προδιαγραφές ασφαλείας.
- Οι λαμπτήρες θα είναι ενδεικτικού τύπου Phillips ή OSRAM (ή οποιασδήποτε άλλης εταιρείας ίδιων ή καλύτερων προδιαγραφών) κατασκευασμένοι σύμφωνα με τους Ευρωπαϊκούς Κανονισμούς και το πρότυπο CE από αξιόπιστο και πιστοποιημένο κατασκευαστή.
- Στους λαμπτήρες να είναι ευκρινής ο τύπος λαμπτήρα, ο τύπος λυχνιολαβής, το ρεύμα και η τάση λειτουργίας τους, η φωτεινή ροή καθώς και το ρεύμα εκκίνησης και λειτουργίας με αντιστάθμιση.
- Για τα άρθρα 1 και 2 που αφορούν λαμπτήρες Na, να αναφέρεται η πτώση φωτεινής ροής καθώς και η διάρκεια ζωής και να προσκομίζονται τα σχετικά διαγράμματα καμπυλών υπογεγραμμένα από το εργοστάσιο κατασκευής.
- Για τα άρθρα 49, 50, 51, 52, 60, 61, 62, 63, 64, 65 και 66 της Ομάδας Β' δεν είναι υποχρεωτικό τα υπό προμήθεια είδη να φέρουν σήμανση CE της Ευρωπαϊκής Ένωσης.

Ειδικότερα, για τα παρακάτω υπό προμήθεια είδη οι απαιτούμενες πιστοποιήσεις - διασφαλίσεις θα είναι ως ακολούθως:

I. Για το με αρ. 12 είδος της ομάδας Α' :

- Τεχνικό φυλλάδιο της πλακέτας και του τροφοδοτικού καθώς και εγχειρίδιο εγκατάστασης του υλικού
- Πιστοποιητικά ISO 9001:2015 και ISO 14001 του κατασκευαστή του συστήματος
- Πιστοποιητικά ISO 9001:2015, ISO 14001:2015, ISO 45001:2018 και ISO 27001 2013 του ενδιαφερόμενου αναδόχου
- Φωτοτεχνικές μετρήσεις σύμφωνα με το πρότυπο LM79-08 που θα έχουν πραγματοποιηθεί είτε από δημόσιο φωτομετρικό εργαστήριο της ελληνικής ή της αλλοδαπής είτε από διαπιστευμένο με ISO 17025 φωτομετρικό εργαστήριο. Το πιστοποιητικό διαπίστευσης του εργαστηρίου πρέπει να προσκομισθεί. Η έκθεση φωτομετρήσεων να περιλαμβάνει καμπύλη ISOLUX, διάγραμμα συντελεστή χρησιμοποίησης, πολιική κατανομή της φωτεινής έντασης, μέτρηση ηλεκτρικών παραμέτρων (κατανάλωση, cosφ), υπολογισμός απόδοσης φωτιστικής μονάδας, κατηγοριοποίηση φωτεινής έντασης και θάμβωσης κατά EN 13201-2.
- Εγγύηση καλής λειτουργίας μεγαλύτερη των 4 ετών από τον κατασκευαστή του συστήματος

II. Για τα υπό προμήθεια είδη της ομάδας Γ' :

- Τεχνικά Φυλλάδιο και εγχειρίδιο εγκατάστασης (installation sheet) του φωτιστικού.
- Δήλωση συμμόρφωσης CE με την οδηγία LVD 2014/35/EU και τα πρότυπα EN 60598-1, EN 60598-2-3, την οδηγία EMC 2014/30/EU και τα πρότυπα EN 61000-3-2, EN 61000-3-3, EN 55015, EN 61547, την οδηγία RoHS 2011/65/EU το πρότυπο EN 62471 ή IEC/TR 62778 και την οδηγία Eco-design 2009/125/EC
- Πιστοποιητικό ENEC για διασφάλιση της ασφάλειας και ποιότητας του φωτιστικού.
- Πιστοποιητικά ISO 9001:2015, ISO 14001:2015 ή νεότερα του εργοστασίου κατασκευής.
- Δοκιμή ελέγχου (Test Report) LM80 των προσφερόμενων LED εντός του φωτιστικού σώματος. Η δοκιμή LM80 θα έχει διεξαχθεί σε LED ίδιου τύπου με τα προσφερόμενα και σε συνθήκες ρεύματος οδήγησης μεγαλύτερες ή ίσες του ρεύματος οδήγησης των LED εντός του φωτιστικού. Επιπρόσθετα, ως κοινή αναφορά αξιολόγησης, η θερμοκρασία που λαμβάνεται υπόψιν ως αντιπροσωπευτικό dataset είναι η θερμοκρασία 85°C.

- Απαιτείται προσκόμιση εγγράφου του κατασκευαστή των φωτιστικών ή του κατασκευαστή των LED στο οποίο θα αναγράφεται ο τύπος των LED, το ρεύμα οδήγησης για το οποίο γίνεται ο υπολογισμός (μεγαλύτερο ή ίσο του προσφερόμενου), Θερμοκρασία Ts (85°C). Οι υπολογισμοί της διάρκειας ζωής LxxB50 γίνονται με βάση το LM 80 TM 21.
- Έγγραφο/φυλλάδιο του κατασκευαστή των φωτιστικών στο οποίο αναγράφονται τα βασικά φωτομετρικά μεγέθη του προσφερόμενου φωτιστικού σώματος, δηλαδή, η συνολική ισχύς κατανάλωσης του φωτιστικού σώματος, η απόδοση (lm/W), η φωτεινή ροή (lm), χρωματικός κωδικός, πολικό διάγραμμα.
- Πλήρη φωτοτεχνικά στοιχεία σε ηλεκτρονική μορφή (.ldt) κατάλληλα για άμεση εισαγωγή σε ανοικτά προγράμματα υπολογισμών (DIALUX, RELUX κ.ά.). Το αρχείο πρέπει να έχει παραχθεί από διαπιστευμένο με ISO 17025 φωτομετρικό εργαστήριο το οποίο στους σκοπούς της διαπίστευσης θα περιλαμβάνει τουλάχιστον το LM79-08. Η διαπίστευση του εργαστηρίου θα εκδίδεται από φορέα EA MLA. Το πιστοποιητικό διαπίστευσης πρέπει να προσκομισθεί.
- Εργοστασιακή εγγύηση του φωτιστικού τουλάχιστον 5 έτη
- Δήλωση του κατασκευαστή των φωτιστικών για όλα τα επιμέρους τεχνικά χαρακτηριστικά τα οποία δεν είναι εμφανή στα επίσημα τεχνικά φυλλάδια τους (όπου και εάν απαιτείται).

Επιπροσθέτως, για το με αρ. 2 της ίδιας ομάδας απαιτείται η προσκόμιση πιστοποιητικού ENEC+ για την διασφάλιση της απόδοσης του φωτιστικού.

Συγκεκριμένα, για τα υπό προμήθεια είδη οι τεχνικές περιγραφές θα είναι ως ακολούθως:

ΟΜΑΔΑ Α' - ΛΑΜΠΤΗΡΕΣ

1. Λαμπτήρας ατμών Na υψηλής πίεσης 70 W με εσωτερικό εκκινητή (εναυστήρα)

Οι λαμπτήρες θα είναι κατάλληλοι για το δίκτυο της ΔΕΗ και θα έχουν εσωτερικό εναυστήρα. Η τάση λειτουργίας τους θα είναι 220-240 V. Οι λαμπτήρες νατρίου θα είναι υψηλής πίεσης ισχύος 70 W, ελλειψοειδούς (αχλαδωτής) μορφής και κάλυκα σπειρώματος E27. Μέση διάρκεια ζωής τουλάχιστον 32.000 ώρες, με φωτεινή ροή τουλάχιστον 6.000 lm και διαστάσεις περίπου 156x71 mm προκειμένου να μπορούν να τοποθετηθούν στα συνήθη φωτιστικά σώματα 70 W προδιαγραφών ΔΕΗ.

2. Λαμπτήρας ατμών Na υψηλής πίεσης 250 W, σωληνωτοί, με εξωτερικό εκκινητή (εναυστήρα)

Οι λαμπτήρες θα είναι κατάλληλοι για το δίκτυο της ΔΕΗ και θα έχουν εξωτερικό εναυστήρα. Η τάση λειτουργίας τους θα είναι 220-240 V. Οι λαμπτήρες νατρίου θα είναι υψηλής πίεσης ισχύος 250 W, σωληνωτής μορφής και κάλυκα σπειρώματος E40. Μέση διάρκεια ζωής τουλάχιστον 36.000 ώρες, με φωτεινή ροή τουλάχιστον 34.000 lm.

3. Λαμπτήρας LED T8 600 mm 10 W

Η ονομαστική ισχύς θα είναι 10 W στα 90-265V, απόδοση φωτεινότητας τουλάχιστον 1.050 Lumen, να φέρουν λυχνιολαβή G13, μήκος περίπου 600 mm, με δείκτη χρωματικής απόδοσης > 80, συντελεστή ισχύος PF >0.90, με γωνία φωτισμού τουλάχιστον 300° και χρόνο έναυσης < 0,5 sec. Μέση διάρκεια ζωής τουλάχιστον 40.000 ώρες. Να μπορεί να χρησιμοποιηθεί σε

φωτιστικά led αλλά και σε απλά φωτιστικά που φέρουν μαγνητικό ballast χωρίς να χρειάζεται τροποποίηση του φωτιστικού.

4. Λαμπτήρας LED T8 1200 mm 18 W

Η ονομαστική ισχύς θα είναι έως 18 W, με τάση λειτουργίας 90-265V, απόδοση φωτεινότητας τουλάχιστον 1.900 Lumen, να φέρουν λυχνιολαβή G13, μήκος περίπου 1200 mm με δείκτη χρωματικής απόδοσης >80, συντελεστή ισχύος PF >0,90, με γωνία φωτισμού τουλάχιστον 300°. Μέση διάρκεια ζωής τουλάχιστον 40.000 ώρες. Να μπορεί να χρησιμοποιηθεί σε φωτιστικά led αλλά και σε απλά φωτιστικά που φέρουν μαγνητικό ballast χωρίς να χρειάζεται τροποποίηση του φωτιστικού.

5. Λαμπτήρας LED 12W E27

Λαμπτήρας LED με λυχνιολαβή E27 IP44, με ισχύ 12W, τάση λειτουργίας 220-240V, δέσμης φωτός 200°, θερμοκρασία χρώματος 6500K, δείκτη χρωματικής απόδοσης >80, διάρκεια ζωής 25.000 ώρες, μέγιστης διαμέτρου 70mm, μέγιστου μήκους 127 mm και απόδοση φωτεινότητας τουλάχιστον 1300 lm.

6. Λαμπτήρας LED 35W E27

Λαμπτήρες LED 35W σχήματος αχλαδιού E27 IP65 IK08 360°. Θα είναι κατάλληλες για σύνδεση σε δίκτυο 230V AC. Ο χρόνος εκκινήσεως δεν θα είναι μεγαλύτερος των 0.5 sec. Για την διασφάλιση της ομαλής λειτουργίας του λαμπτήρα και την προστασία του από την θερμοκρασία ο λαμπτήρας θα φέρει ψύκτρα αλουμινίου η οποία θα είναι στερεωμένη κατά μήκος σε όλον τον λαμπτήρα περιμετρικά της οποίας θα είναι τοποθετημένα τα led chips. Η φωτεινή ροή του λαμπτήρα θα είναι τουλάχιστον 4000lm, ο δείκτης χρωματικής απόδοσης ≥ 80 και η θερμοκρασία χρώματος 4000K. Οι λαμπτήρες θα έχουν τουλάχιστον διάρκεια ζωής 50.000 ώρες, η θερμοκρασία λειτουργίας θα είναι από -20°C έως 50°C, θα έχουν μέγιστο μήκος 178mm και μέγιστη διάμετρο 76mm και θα αντέχουν τουλάχιστον 50.000 κύκλους.

7. Λαμπτήρας LED 15W E27

Λαμπτήρας LED με λυχνιολαβή E27, μέγιστων διαστάσεων περίπου 45x138mm, ισχύος 15W, τάσης λειτουργίας 220-240V, δέσμης φωτός τουλάχιστον 240°, δείκτη χρωματικής απόδοσης >80, διάρκεια ζωής 15.000 ώρες τουλάχιστον, απόδοση φωτεινότητας τουλάχιστον 1600 lm, θερμοκρασία χρώματος 4000K, ενεργειακής κλάσης A+ ή ανώτερης.

8. Λαμπτήρας LED 16W E27

Λαμπτήρας LED με λυχνιολαβή E27, ισχύος 16W, τάσης λειτουργίας 220-240V, δέσμης φωτός 120°, δείκτη χρωματικής απόδοσης > 80, διάρκεια ζωής 25.000 ώρες, απόδοση φωτεινότητας τουλάχιστον 1920 lm, μέγιστης διαμέτρου 65mm, μέγιστου μήκους 132 mm και χρωματικής απόδοσης 6500k.

9. Προβολέας LED 50W

Προβολέας LED, ισχύος 50 W, μαύρου χρώματος, με βραχίονα στήριξης, θερμοκρασία χρώματος 4.000 K, φωτεινής ροής τουλάχιστον 5.500 lm PF>0.90, διάρκεια ζωής τουλάχιστον 40.000 ώρες, βαθμού στεγανότητας IP 65.

10. Προβολέας LED 100W

Προβολέας LED, ελάχιστης ισχύος 100 W, μαύρου χρώματος, με βραχίονα στήριξης, θερμοκρασία χρώματος 4.000 K, φωτεινής ροής τουλάχιστον 11.000 lm PF>0.90, διάρκεια ζωής τουλάχιστον 30.000 ώρες, βαθμού στεγανότητας IP 65 IK06.

11. Προβολέας LED 200W

Προβολέας LED, ελάχιστης ισχύος 200 W, μαύρου χρώματος, με βραχίονα στήριξης, θερμοκρασία χρώματος 4.000 K, φωτεινής ροής τουλάχιστον 19.000 lm, διάρκεια ζωής τουλάχιστον 50.000 ώρες, βαθμού στεγανότητας IP 65 IK06.

12. Πλακέτα αντικατάστασης

Το σύστημα θα είναι κατάλληλο να τοποθετηθεί σε ήδη υπάρχοντα φωτιστικά βραχίονος στο οδικό δίκτυο του δήμου ανεξαρτήτως εταιρείας και χρονολογίας κατασκευής. Θα αποτελείται από πλάκα αλουμινίου κατάλληλων διαστάσεων και θα έχει επάνω της ενσωματωμένα όλα τα απαραίτητα μεταλλικά εξαρτήματα για την ασφαλή στερέωση της χωρίς χρήση εργαλείων επάνω στο φωτιστικό. Επάνω στην πλάκα αλουμινίου, η οποία θα πρέπει να είναι ικανού πάχους έτσι ώστε να επιτυγχάνεται η μέγιστη απαγωγή της θερμοκρασίας για την σωστή λειτουργία των φωτοδιόδων, θα είναι προσαρμοσμένη πλακέτα με τυπωμένα 12 chips νέας γενιάς ισχύος από 1 έως 9 watt έκαστο. Η θερμοκρασία χρώματος των chips θα είναι 4000K και θα έχουν σύνδεση bypass ώστε σε περίπτωση αστοχίας κάποιου από αυτά να μπορούν τα υπόλοιπα να λειτουργούν κανονικά. Το σύστημα δεν θα πρέπει να υπερβαίνει τα 40W κατανάλωσης συνολικά και θα πρέπει να έχει απόδοση τουλάχιστον 4900lm pf \geq 0.96 CRI \geq 80 τουλάχιστον 130 lm/w. Οι φωτοδιόδοι θα πρέπει να είναι επώνυμων οίκων όπως CREE, OSRAM, BRIDGELUX, NICHIA κ.α.

Τα led θα καλύπτονται από ειδικούς φακούς των οποίων η γωνία φωτισμού θα είναι ασύμμετρη. Το υλικό κατασκευής των φακών θα είναι από polycarbonate υψηλής διαφάνειας με προστασία ενάντια στην UV ακτινοβολία, για τους φακούς των led ο βαθμός προστασίας ενάντια σε νερό και σκόνη θα είναι τουλάχιστον IP66 και ο βαθμός μηχανικής αντοχής θα είναι τουλάχιστον IK08. Το εύρος θερμοκρασίας λειτουργίας θα κυμαίνεται από -20°C έως 50°C. Το τροφοδοτικό θα έχει διάρκεια ζωής 50.000 ώρες, θα έχει τάση εισόδου 220-240V και 4 επιλογές στο ρεύμα εξόδου 800/900/950/1050ma και θα είναι στερεωμένο επάνω στην πλάκα αλουμινίου. Υποχρεωτικά θα πρέπει να έχει την δυνατότητα διαφόρων επιλογών ισχύος του ώστε να μπορεί αντίστοιχα να αυξομειώνεται και ο φωτισμός αναλόγως της απαίτησης του δρόμου που τοποθετείται. Όλο το κύκλωμα θα διαθέτει για την προστασία του κλεμματοσφάλεια καθώς και συμπληρωματική προστασία από τυχόν αιχμές της ΔΕΗ έως 6KV. Η κάθε μονάδα θα περιλαμβάνει led, τροφοδοτικό, κλεμματοσφάλεια, αντικεραυνικό.

13. Εκκινητής (starter) αυτοδιακοπτόμενος για λαμπτήρες 70-400W

Εκκινητής (starter) αυτοδιακοπτόμενος για λαμπτήρες 70 - 400 W ατμών Νατρίου, ονομαστικής τάσης τροφοδοσίας 190-265V, συχνότητας τροφοδοσίας 50Hz, σύμφωνα με τα πρότυπα EN-61347-2-1, EN-60927, EN-60662.

14. Μετασχηματιστής λαμπτήρων Na 250W 2 ακροφυσίων

Μετασχηματιστής (ballast) για λαμπτήρες νατρίου 250W, εμποτισμένος σε πολυεστερική ρητίνη ονομαστικού ρεύματος 1,00 A, χαμηλών απωλειών A2, βαθμό προστασίας I, κατασκευασμένος σύμφωνα με τα πρότυπα EN 61347-1:2015, EN 61347-2-9:2013, EN 60923:2005, EN60923:2005/A1:2006, EN 55015:2013, EN 61547:2009, EN 50581:2012, IEC 61347, IEC 62384, διαστάσεων περίπου 112x86mm.

15. Μετασχηματιστής λαμπτήρων Na 70 W

Μετασχηματιστής για λαμπτήρες νατρίου 70W, εμποτισμένος σε πολυεστερική ρητίνη ονομαστικού ρεύματος 3,00 A, $\cos\phi$ 0,40, χαμηλών απωλειών A2, βαθμό προστασίας I, κατασκευασμένος σύμφωνα με τα πρότυπα EN 61347-1:2015, EN 61347-2-9:2013, EN 60923:2005, EN60923:2005/A1:2006, EN 55015:2013, EN 61547:2009, EN 50581:2012, IEC 61347, IEC 62384, διαστάσεων περίπου 180x155mm.

ΟΜΑΔΑ Β' - ΗΛΕΚΤΡΟΛΟΓΙΚΟ ΥΛΙΚΟ

1. Καλώδιο NYLHY H05VV-F διατομής 3x1,5

Καλώδιο εύκαμπτο με χάλκινο λεπτοπολύκλωνο αγωγό, με μόνωση και μανδύα από PVC, ονομαστικής τάσης 300/500V. Κατασκευασμένο σύμφωνα με το πρότυπο ΕΛΟΤ 563.5 - HD 21.5

2. Καλώδιο NYM H05VV-U διατομής 3x1,5

Καλώδιο με μόνωση PVC και μανδύα PVC για σταθερές εγκαταστάσεις σε ξηρούς ή υγρούς χώρους με δύσκαμπτο αγωγό μονόκλωνο H05VV-U. Κατασκευασμένο σύμφωνα με το πρότυπο ΕΛΟΤ 563 - HD 21.4

3. Καλώδιο NYU E1VV-U διατομής 3x2,5

Καλώδιο ισχύος για σταθερή εγκατάσταση με μόνωση από PVC, εσωτερική επικάλυψη και εξωτερικό μανδύα. Ονομαστική τάση 600/1000V, κατασκευασμένο σύμφωνα με το IEC 60502-1.

4. Καλώδιο NYU E1VV-U διατομής 5x4

Καλώδιο ισχύος για σταθερή εγκατάσταση με μόνωση από PVC, εσωτερική επικάλυψη και εξωτερικό μανδύα. Ονομαστική τάση 600/1000V, κατασκευασμένο σύμφωνα με το IEC 60502-1.

5. Καλώδιο NYU J1VV-R διατομής 4x10

Καλώδιο ισχύος για σταθερή εγκατάσταση με μόνωση από PVC, εσωτερική επικάλυψη και εξωτερικό μανδύα. Ονομαστική τάση 600/1000V, κατασκευασμένο σύμφωνα με το IEC 60502-1.

6. Καλώδιο NYMHY (H05VV-F) διατομής 2x1

Καλώδιο εύκαμπτο για τροφοδότηση συσκευών και μέτριες καταπονήσεις, από χαλκό με μόνωση και μανδύα από PVC. Ονομαστική τάση 300/500, κατασκευασμένο σύμφωνα με το πρότυπο ΕΛΟΤ 563.5 - HD 21.5.

7. Καλώδιο NYLHY (H03VV-F) διατομής 2x0,75

Καλώδιο εύκαμπτο για τροφοδότηση ελαφρών φορητών συσκευών όπου χρειάζεται ευκαμπτότητα χωρίς μεγάλες καταπονήσεις, από χαλκό με μόνωση και μανδύα από PVC. Ονομαστική τάση 300/300, κατασκευασμένο σύμφωνα με το πρότυπο ΕΛΟΤ 563.5 - HD 21.5.

8. Καλώδιο τηλεφωνικό πλακέ εύκαμπτο

Καλώδιο τηλεφωνικό πλακέ εύκαμπτο 2 ζευγών, κατασκευασμένο από πολύκλωνους χάλκινους αγωγούς, χρώματος λευκού ή μαύρου, κατά DIN 47412.

9. Καλώδιο δικτύου UTP CAT6

Καλώδιο δικτύου UTP cat 6 χρώματος γκρι, τεσσάρων συνεστραμμένων ζευγών (4Χ2Χ0,574), με μονόκλωνους αγωγούς ελάχιστης διαμέτρου AWG 23, σε κουλούρα 305 μέτρα, συσκευασμένο σε κούτα.

10. Χαλκός γείωσης 16mm²

Αγωγός γυμνός πολύκλωνος από χαλκό διατομής περίπου 16mm², κατάλληλος για γείωση, ειδικού βάρους από 0,135 έως 0,140 kg/m περίπου.

11. Ασφάλεια MINION 16A

Ασφάλεια τήξεως τύπου ΔΕΗ, ονομαστικής έντασης ρεύματος 16 A

12. Ασφάλεια MINION 20A

Ασφάλεια τήξεως τύπου ΔΕΗ, ονομαστικής έντασης ρεύματος 20 A

13. Ασφάλεια MINION 25A

Ασφάλεια τήξεως τύπου ΔΕΗ, ονομαστικής έντασης ρεύματος 25 A

14. Ασφάλεια MINION 35A

Ασφάλεια τήξεως τύπου ΔΕΗ, ονομαστικής έντασης ρεύματος 35 A

15. Ασφάλεια τήξεως NEOZED 16A

Ασφάλειες τήξεως τύπου NEOZED φυσίγγια κυλινδρικά πορσελάνης, ονομαστικού ρεύματος 16A, ονομαστικής τάσης λειτουργίας AC: 400V, DC: 250V, χαρακτηριστικής gL/gG, με ικανότητα διακοπής ρεύματος AC: 50kA, DC: 8 kA, μεγέθους: D01, διαστάσεων: E14.

16. Ασφάλεια τήξεως NEOZED 35A

Ασφάλειες τήξεως τύπου NEOZED φυσίγγια κυλινδρικά πορσελάνης, ονομαστικού ρεύματος 35A, ονομαστικής τάσης λειτουργίας AC: 400V, DC: 250V, χαρακτηριστικής gL/gG, με ικανότητα διακοπής ρεύματος AC: 50kA, DC: 8 kA, μεγέθους: D02, διαστάσεων: E18.

17. Ασφάλεια τήξεως NEOZED 63A

Ασφάλεια τήξεως τύπου NEOZED φυσίγγιο κυλινδρικό πορσελάνης, ονομαστικού ρεύματος 63A, ονομαστικής τάσης λειτουργίας AC: 400V, DC: 250V, χαρακτηριστικής gL/gG, με ικανότητα διακοπής ρεύματος AC: 50kA, DC: 8 kA, μεγέθους: D02, διαστάσεων: E18.

18. Ασφάλεια ράγας 10A

Αυτόματη ασφάλεια ράγας, μονοπολική, ονομαστικής έντασης 10A, καμπύλη χαρακτηριστικής λειτουργίας C, με ικανότητα διακοπής μέγιστου βραχυκυκλώματος 6kA, σύμφωνα με το πρότυπο IEC/EN 60898-1, 50-60Hz και ονομαστικής τάσεως UN=220/230V. Βαθμός προστασίας συσκευής εγκατεστημένης σε πίνακα IP 40 (κατά IEC 60529).

19. Ασφάλεια ράγας 16A

Αυτόματη ασφάλεια ράγας, μονοπολική, ονομαστικής έντασης 16A, καμπύλη χαρακτηριστικής λειτουργίας C, με ικανότητα διακοπής μέγιστου βραχυκυκλώματος 6kA, σύμφωνα με το πρότυπο IEC/EN 60898-1, 50-60Hz και ονομαστικής τάσεως UN=220/230V. Βαθμός προστασίας συσκευής εγκατεστημένης σε πίνακα IP 40 (κατά IEC 60529).

20. Ασφάλεια ράγας 20A

Αυτόματη ασφάλεια ράγας, μονοπολική, ονομαστικής έντασης 20A, καμπύλη χαρακτηριστικής λειτουργίας C, με ικανότητα διακοπής μέγιστου βραχυκυκλώματος 6kA, σύμφωνα με το πρότυπο IEC/EN 60898-1, 50-60Hz και ονομαστικής τάσεως UN=220/230V. Βαθμός προστασίας συσκευής εγκατεστημένης σε πίνακα IP 40 (κατά IEC 60529).

21. Ασφάλεια ράγας 25A

Αυτόματη ασφάλεια ράγας, μονοπολική, ονομαστικής έντασης 25A, καμπύλη χαρακτηριστικής λειτουργίας C, με ικανότητα διακοπής μέγιστου βραχυκυκλώματος 6kA, σύμφωνα με το πρότυπο IEC/EN 60898-1, 50-60Hz και ονομαστικής τάσεως UN=220/230V. Βαθμός προστασίας συσκευής εγκατεστημένης σε πίνακα IP 40 (κατά IEC 60529).

22. Ασφάλεια ράγας 40A

Αυτόματη ασφάλεια ράγας, μονοπολική, ονομαστικής έντασης 40A, καμπύλη χαρακτηριστικής λειτουργίας C, με ικανότητα διακοπής μέγιστου βραχυκυκλώματος 6kA, σύμφωνα με το πρότυπο IEC/EN 60898-1, 50-60Hz και ονομαστικής τάσεως UN=220/230V. Βαθμός προστασίας συσκευής εγκατεστημένης σε πίνακα IP 40 (κατά IEC 60529).

23. Ασφάλεια γυάλινη 5A

Κυλινδρική ασφάλεια, γυάλινη 5A, ενδεικτικών διαστάσεων 5X20mm, ταχείας τήξεως.

24. Ηλεκτρονόμος (ρελέ) φορτίου ράγας 2x25A

Ηλεκτρονόμος κατάλληλος για απομακρυσμένο έλεγχο, συχνότητας λειτουργίας 50/60Hz, διάρκειας ζωής 200.000 κύκλοι (μηχανική αντοχή), με μέγιστο αριθμό 100 χειρισμούς ανά ημέρα. Κατασκευασμένοι σύμφωνα με τα πρότυπα EN 61095, IEC 1095.

25. Ηλεκτρονόμος (ρελέ) φορτίου ράγας 2x40A

Ηλεκτρονόμος κατάλληλος για απομακρυσμένο έλεγχο, συχνότητας λειτουργίας 50/60Hz, διάρκειας ζωής 200.000 κύκλοι (μηχανική αντοχή), με μέγιστο αριθμό 100 χειρισμούς ανά ημέρα. Κατασκευασμένοι σύμφωνα με τα πρότυπα EN 61095, IEC 1095.

26. Ηλεκτρονόμος (ρελέ) φορτίου ράγας 4x40A

Ηλεκτρονόμος κατάλληλος για απομακρυσμένο έλεγχο, συχνότητας λειτουργίας 50/60Hz, διάρκειας ζωής 200.000 κύκλοι (μηχανική αντοχή), με μέγιστο αριθμό 100 χειρισμούς ανά ημέρα. Κατασκευασμένοι σύμφωνα με τα πρότυπα EN 61095, IEC 1095.

27. Ηλεκτρονόμος (ρελέ) φορτίου ράγας 4x63A

Ηλεκτρονόμος κατάλληλος για απομακρυσμένο έλεγχο, συχνότητας λειτουργίας 50/60Hz, διάρκειας ζωής 200.000 κύκλοι (μηχανική αντοχή), με μέγιστο αριθμό 100 χειρισμούς ανά ημέρα. Κατασκευασμένοι σύμφωνα με τα πρότυπα EN 61095, IEC 1095.

28. Ηλεκτρονόμος (ρελέ) διαφυγής ράγας 2x40A

Ηλεκτρονόμος διαρροής τύπου AC για εναλλασσόμενο ρεύμα ημιτονοειδούς μορφής 50-60Hz, δύο πόλων, για απόζευξη μονοφασικών κυκλωμάτων, συμβατός με το πρότυπο IEC 61008-1, ονομαστικής έντασης 40A, ονομαστικού ρεύματος σφάλματος 30mA.

29. Ηλεκτρονόμος (ρελέ) διαφυγής ράγας 4x40A

Ηλεκτρονόμος διαρροής τύπου AC για εναλλασσόμενο ρεύμα ημιτονοειδούς μορφής 50-60Hz, τεσσάρων πόλων, για απόζευξη τριφασικών κυκλωμάτων, συμβατός με το πρότυπο IEC 61008-1, ράγας DIN, ονομαστικής έντασης 40A, ονομαστικού ρεύματος σφάλματος 30mA.

30. Ηλεκτρονόμος (ρελέ) διαφυγής ράγας 4x63A

Ηλεκτρονόμος διαρροής τύπου AC για εναλλασσόμενο ρεύμα ημιτονοειδούς μορφής 50-60Hz, τεσσάρων πόλων για απόζευξη τριφασικών κυκλωμάτων, συμβατός με το πρότυπο IEC 61008-1, ράγας DIN, ονομαστικής έντασης 63A, ονομαστικού ρεύματος σφάλματος 30mA.

31. Φωτιστικό Ασφαλείας EXIT

Φωτιστικό ασφαλείας 2W, 12LED, IP20 με δυνατότητα κρεμαστής και εξωτερικής τοποθέτησης να ανάβει σε περίπτωση διακοπής ρεύματος με φωτισμό led, επαναφορτιζόμενες μπαταρίες 1000 mAh και απόδοσης τουλάχιστον 15 lm/w.

32. Πολύπριζα 5 θέσεων χωρίς καλώδιο

Πολύπριζο πέντε θέσεων χωρίς καλώδιο, χρώματος λευκού ή μαύρου, με διακόπτη.

33. Πολύπριζα 5 θέσεων με καλώδιο 3m με διακόπτη

Πολύπριζο πέντε θέσεων με τρία μέτρα καλώδιο και διακόπτη, χρώματος λευκού ή μαύρου, με διακόπτη.

34. Πρίζα σούκο

Πρίζα σούκο ασφαλείας, χωνευτή, 16A, 230-250V, δύο πόλων με γείωση, πλήρης με πλακίδιο, βάση στήριξης και πλαίσιο, σε λευκή απόχρωση.

35. Πρίζα σούκο εξωτερική στεγανή

Πρίζα σούκο εξωτερική με καπάκι στεγανότητας IP54 τάση τροφοδοσίας 250V, ονομαστική ισχύος 3840W.

36. Πρίζα σούκο ράγας

Πρίζα σούκο ράγας 16A λευκού χρώματος, σε λευκή απόχρωση.

37. Πρίζα τηλεφώνου για κανάλι διπλή

Πρίζα τηλεφώνου για κανάλι διπλή πλήρης με μηχανισμό και πλαίσιο.

38. Πρίζα δικτύου για κανάλι διπλή

Πρίζα δικτύου για κανάλι διπλή πλήρης με μηχανισμό και πλαίσιο.

39. Γρίφα Φ40

Πλαστική γρίφα κατασκευασμένη από πολυαμίδιο, διαμέτρου Φ40 με λυχνιολαβή E27 κατασκευασμένη σύμφωνα με τα Ευρωπαϊκά πρότυπα EN60598-2-1 & EN60598-1:1997/A1:1998.

40. Ντουί πορσελάνης λευκό, E27

Ντουί πορσελάνης λευκό, με λυχνιολαβή E27, με διπλό έλασμα τύπου U, κατάλληλο για τοποθέτηση σε φωτιστικά κολώνας με φούσκα (γρίφες).

41. Ξις σούκο αρσενικά

Φορητός ρευματολήπτης τύπου σούκο αρσενικό, με έξοδο καλωδίου σε ευθεία, κατασκευασμένος από PVC, λευκού χρώματος, με βιδωτό ακροδέκτη, ονομαστικής τάσης 230V και ονομαστικού ρεύματος 16A.

42. Ξις σούκο θηλυκά

Φορητός ρευματοδότης τύπου σούκο θηλυκό, με έξοδο καλωδίου σε ευθεία, κατασκευασμένος από PVC, λευκού χρώματος, με βιδωτό ακροδέκτη, ονομαστικής τάσης 230V και ονομαστικού ρεύματος 16A.

43. Διακόπτης απλός χωνευτός

Διακόπτης απλός πλήρης, κατάλληλος για χωνευτή τοποθέτηση, σε λευκή απόχρωση.

44. Διακόπτης κομιτατέρ χωνευτός

Διακόπτης κομιτατέρ πλήρης, κατάλληλος για χωνευτή τοποθέτηση, σε λευκή απόχρωση.

45. Διακόπτης απλός εξωτερικός

Διακόπτης απλός εξωτερικός στεγανότητας IP54, με τάση τροφοδοσίας 250V, πλήρης, ονομαστικής ισχύος 2400W, σε λευκή απόχρωση.

46. Διακόπτης κομιτατέρ εξωτερικός

Διακόπτης κομιτατέρ εξωτερικός στεγανότητας IP54, με τάση τροφοδοσίας 250V, πλήρης, ονομαστικής ισχύος 2400W, σε λευκή απόχρωση.

47. Σωλήνας προφύλαξης καλωδίων διαμορφώσιμος Φ63

Σωλήνας προφύλαξης καλωδίων διαμορφώσιμος Φ63 από ειδικά σταθεροποιημένο θερμοπλαστικό U-PVC ελεύθερο βαρέων μετάλλων (RoHS), ανθεκτικός στην ηλιακή ακτινοβολία (UV) > 10 έτη, μη ελκυστική τροφή για τρωκτικά, προστασία έναντι στον στατικό ηλεκτρισμό. Αντίσταση στη συμπίεση 1250Nt και αντίσταση στην κρούση 6J (στους -25°C). Κατάλληλο για επιφανειακές ηλεκτρικές εγκαταστάσεις εσωτερικές ή εξωτερικές, υψηλών μηχανικών απαιτήσεων, που απαιτούν αυξημένα μέτρα προστασίας.

48. Κανάλι δαπέδου 50x12mmx2m

Κανάλι δαπέδου καλωδίων πλαστικό οβάλ, χρώματος λευκού μήκους 2m, ενδεικτικών διαστάσεων 50 X 12mm.

49. Ταινία αυτοβουλκανιζόμενη

Λαστιχοταινία αντοχής σε υπεριώδεις ακτίνες, καιρικές συνθήκες & αντίσταση κορώννας. Επιμηκύνεται έως 1000% Ιδανική για κατασκευές κώνων εξομάλυνσης έως 35 kV, επισκευή μανδύα και μόνωση υγρασίας. Θερμοκρασιακή αντοχή: έως 130°C Διηλεκτρική αντοχή 31,9 kV ανά mm. Ενδεικτικών διαστάσεων 19mm X 9,1m X 0,76mm. Ενδεικτικού τύπου 3M.

50. Μονωτική ταινία 19X20mm

Μονωτική ταινία αυτοσβενόμενη, αντοχής σε τριβή & διάβρωση, αντοχή: έως 60' C, σε χρώμα μαύρο ή άσπρο, με διηλεκτρική αντοχή 38 kV ανά mm, διαστάσεων 19mm X 20m X 0,13 mm.

51. Σπρέι αντισκωριακό 400ml

Αντισκωριακό σπρέι γενικής χρήσης, άμεσης διείσδυσης, όγκου 400ml.

52. Σπρέι επαφών 200ml

Διαλυτικό οξειδωσης επαφών για ηλεκτρικές συνδέσεις για προστασία από τη σκουριά, όγκου 200ml.

53. Δερματικά λευκά 160X2.5 mm ή 165X2.5 mm σε πακέτα των 100 τμχ

Δερματικά λευκά κατάλληλα για σύσφιξη καλωδίων γενικά, διαστάσεων 160X2.5 mm ή 165X2.5 mm, σε πακέτα των εκατό (100) τεμαχίων.

54. Δερματικά μαύρα 300X3.6 mm ή 290X3.6 mm σε πακέτα των 100 τμχ

Δερματικά μαύρα κατάλληλα για σύσφιξη καλωδίων γενικά, διαστάσεων 300X3.6 mm ή 290X3.6 mm, σε πακέτα των εκατό (100) τεμαχίων.

55. Κλέμες 2 πόλων με ασφάλεια για γυάλινες ασφάλειες 5x20 5A

Κλέμα πολυαμιδίου 2 πόλων με ασφάλεια, διατομής καλωδίου 2,5mm², που δέχεται ασφάλεια κυλινδρική γυάλινη 5x20mm 5A, η οποία δεν περιλαμβάνεται. Να φέρει ακροδέκτες από μπρούντζο, ηλεκτρική μόνωση 250-450V, θερμοκρασίες χρήσης από -30° +110°. Χρώματος λευκού ή γκρι.

56. Κλέμα 4 mm

Κλέμα πολυπροπυλενίου 4 mm λευκού χρώματος κατάλληλη για θερμοκρασία λειτουργίας - 30°C - +90°C.

57. Κλέμα 25 mm

Κλέμα πολυπροπυλενίου 25 mm λευκού χρώματος κατάλληλη για θερμοκρασία λειτουργίας - 30°C - +90°C.

58. Κιβώτιο ηλεκτρικής διανομής (Πίλλαρ)

Το πίλλαρ να είναι βιομηχανικού τύπου στεγανό, προστασίας IP55, κατάλληλο για τοποθέτηση σε εξωτερικό χώρο, κατασκευασμένο από γαλβανισμένη λαμαρίνα πάχους 2mm περίπου, διαστάσεων 100x80x30 cm περίπου, που να διαθέτει μία ή δυο πόρτες. Θα πρέπει σε όλα τα μεταλλικά μέρη να έχει απολίπανση, φωσφάτωση, έκπλυση, παθητικοποίηση και τέλος βάψιμο με ηλεκτροστατική βαφή πούδρας χρώματος γκρι ανοικτού. Περιμετρικά στο σώμα του πίλλαρ, στο άνοιγμα των θυρών, να έχει τοποθετηθεί λάστιχο στεγανότητας, ώστε να επιτυγχάνεται ο βαθμός στεγανότητας IP55 τουλάχιστον και να αποτρέπεται η είσοδος νερού στο εσωτερικό του. Η πόρτα ή οι πόρτες να αναρτώνται στο σώμα του πίλλαρ, με μεντεσέδες βαρέως τύπου και να κλειδώνουν με κλειδαριές ορειχάλκινες. Το πίλλαρ να φέρει δίριχτη στέγη με περιφερειακή προεξοχή περίπου 5εκ. για απορροή των βρόχινων υδάτων. Εσωτερικά, να χωρίζεται σε δύο τμήματα, όχι απαραίτητα ίσα. Στο ένα, να τοποθετηθεί ο μετρητής ΔΕΗ και η συσκευή Τ.Α.Σ. και στο δεύτερο, όλα τα όργανα διακοπής και προστασίας των γραμμών. Σε ότι αφορά στα όργανα διακοπής και προστασίας των γραμμών, να περιλαμβάνεται ένας εξωτερικός πίνακας τριών (3) σειρών με καπάκι με IP 65, 12m καλώδιο 3x10x1,5 ΝΥΥ, χαλκός γείωσης 16 mm² συνολικού μήκους 6m, τρεις ράβδοι γείωσης, μία ενδεικτική λυχνία και μία μπάρα σύνδεσης. Στον πίνακα να υπάρχουν τα παρακάτω υλικά ράγας: ένας γενικός διακόπτης 1x40, ένα ρελέ διαφυγής 2x40, μια ασφάλεια αυτόματη 1x32, πέντε ασφάλειες 16A, μία πρίζα σούκο, ένας διακόπτης διπλής ενέργειας.

59. ΠΙΝΑΚΑΣ 3 σειρών εξωτερικός

Πλαστικό κιβώτιο 3 σειρών, τουλάχιστον 12 θέσεων, ενδεικτικών διαστάσεων 62X34X16cm, με καπάκι και δυνατότητα επέκτασης, με IP= 65 IK09.

60. Ορειχάλκινο λουκέτο τάκου - πύρου

Ορειχάλκινο λουκέτο τάκου - πύρου, υπερασφαλείας, μασίφ, μεγέθους 70mm (εξωτ. διαστάσεων περίπου 72x50x19) mm. Ο αφαλός του λουκέτου να είναι PSP. Λειτουργία κουμπώματος από ανθρακικό και επιχρωμιωμένο χάλυβα ράβδος ασφάλισης. Διπλό κλειδίωμα. Μηχανισμός κλειδιού 5 ακίδων. Ελατήρια inox. Παρακεντρικό κλειδί. Συγκράτηση κλειδιού όταν είναι ανοιχτό. Τα λουκέτα θα έχουν όλα κοινό κλειδί.

61. Καλύμματα φωτιστικών κορυφής τύπου σφαίρας, γαλακτερά Φ40

Καλύμματα φωτιστικών κορυφής τύπου σφαίρας, με υλικό κατασκευής πολυκαρμπονικό άθραυστο χρώματος λευκού αδιαφανές, φωτοδιαπερατό, κατάλληλο για συνεχή λειτουργία στο ύπαιθρο, ανθεκτικό στην ακτινοβολία UV, με διάμετρο σφαίρας περίπου 400mm, χωρίς γρίφα. Να μπορεί να τοποθετηθεί σε γρίφα με λυχνιολαβή E27.

62. Καλύμματα πολυκαρβονικά για φωτιστικά σώματα 70W

Καλύμματα πολυκαρβονικά για φωτιστικά σώματα 70 W, που τοποθετούνται στις κολώνες ΔΕΗ. Να είναι διάφανα, πάχους περίπου 2mm, κατάλληλα για συνεχή λειτουργία στο ύπαιθρο, ανθεκτικά στην ακτινοβολία UV, παραλληλόγραμμου σχήματος εξωτερικών διαστάσεων 240x260mm, εσωτερικών διαστάσεων 215x235mm και βάθους περίπου 100mm. Η στήριξη του καλύμματος στο φωτιστικό σώμα να γίνεται από την πλευρά του πλάτους και να είναι τέτοια ώστε να μην απαιτούνται εργαλεία για την τοποθέτηση ή απομάκρυνσή τους.

63. Καλύμματα φωτιστικού Φ350

Σφαιρικό κάλυμμα μπάλα από πολυκαρμπονικό υλικό άθραυστο διαστάσεων Φ350 χρώματος φιμέ.

64. Καλύμματα Πολυκαρβονικά για φωτιστικά κορυφής τύπου μανιτάρι

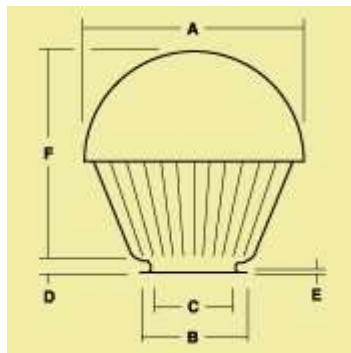
Καλύμματα πολυκαρβονικά για φωτιστικά κορυφής τύπου μανιτάρι, μορφής όπως στο παρακάτω σχήμα:



Το υλικό κατασκευής να είναι συμπαγές πολυκαρβονίδιο με ραβδώσεις, πάχους 3-4 mm, το χρώμα να είναι λευκό αδιαφανές, φωτοδιαπερατό, κατάλληλο για συνεχή λειτουργία στο ύπαιθρο και ανθεκτικό στην ακτινοβολία UV. Οι επιθυμητές διαστάσεις είναι: εξωτερική διάμετρος βάσης περίπου 190 mm, εσωτερική διάμετρος βάσης περίπου 155 mm, εξωτερική διάμετρος κορυφής περίπου 350 mm, εσωτερική διάμετρος κορυφής περίπου 320 mm, ύψος περίπου 350 mm.

65. Καλύμματα διάφανα

Κάλυμμα φωτιστικού τύπου URA $\Phi 400$ κατασκευασμένο από ακρυλικό υλικό το σώμα του θα είναι διαφανές. Οι επιθυμητές διαστάσεις θα είναι περίπου όπως προκύπτουν από το παρακάτω σχήμα:



A=400

C=149

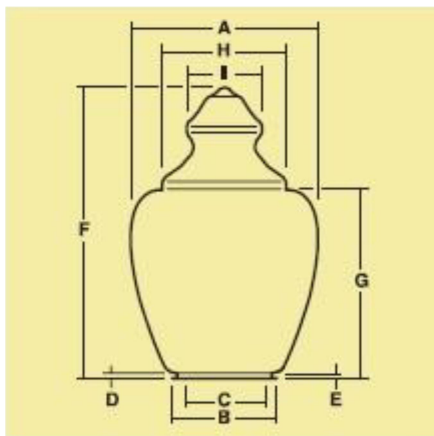
B=178

F=380

Το κάλυμμα θα συνοδεύεται α) από μεταλλική γρίφα βαμμένης σε χρώμα μαύρο επί της οποίας θα υπάρχει στερεωμένο ντουί E27 β) λαμπτήρα led 36W E27 2700K 3600lm 180° 80-265V 50.000H IP65 IK08 RA >80

66. Καλύμματα κορυφής

Κάλυμμα κατασκευασμένο από ακρυλικό χρώματος λευκού, θα είναι διαμέτρου A=400 mm περίπου και ύψους F=615 mm περίπου. Θα είναι σύμφωνο με το παρακάτω σχέδιο



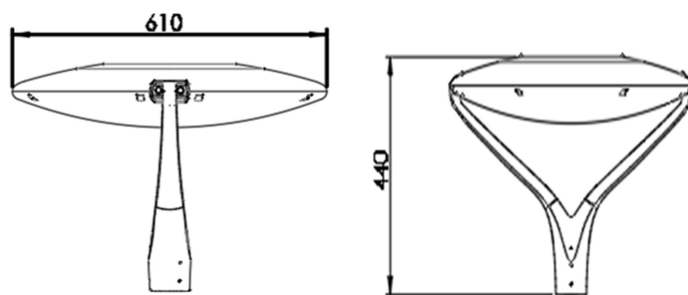
ΟΜΑΔΑ Γ' - ΦΩΤΙΣΤΙΚΑ ΣΩΜΑΤΑ LED

1. Φωτιστικό σώμα κορυφής LED

ι. Κατασκευαστικά Στοιχεία Φωτιστικού

Το σχήμα του φωτιστικού πρέπει να είναι μοντέρνο ώστε να εναρμονίζεται με το αστικό περιβάλλον. Συγκεκριμένα, το φωτιστικό να έχει τοξωτό σχεδιασμό και το άνω μέρος του να στηρίζεται σε 2 εκλεπτυσμένα στηρίγματα. Το άνω μέρος του να είναι δισκοειδούς μορφής με κοίλο περιμετρικό κάλυμμα μικρού βάθους. Το σχήμα του

φωτιστικού να είναι όπως στο κάτωθι ενδεικτικό σκαρίφημα με απόκλιση διαστάσεων $\pm 5\%$ (Δεν λαμβάνεται υπόψιν η υποδοχή NEMA).



Το σώμα του φωτιστικού να είναι κατασκευασμένο από χυτοπρεσσαριστό αλουμίνιο και βαμμένο με πολυεστερική βαφή πούδρας σε χρώμα AKZO 900 ή άλλο RAL / AKZO σε απόχρωση που θα καθορίσει η υπηρεσία. Το φωτιστικό να είναι κατάλληλο για τοποθέτηση σε κορυφή ιστού διαμέτρου $\Phi 60$ και το βάρος του μην υπερβαίνει τα 13 kg. Το φωτιστικό θα έχει προστασία έναντι εισχώρησης νερού και σκόνης IP66 (θα τεκμηριώνεται από το πιστοποιητικό ENEC ή το πηγαίο αυτού Test Report κατά EN60598). Η θερμοκρασία λειτουργίας (T_a) του φωτιστικού κατά EN 60598 να είναι $T_a \geq 40^\circ\text{C}$ (θα τεκμηριώνεται από το πιστοποιητικό ENEC ή από την πηγαία έκθεση δοκιμής αυτού EN60598). Το φωτιστικό πρέπει να φέρει στο πάνω μέρος του υποδοχή NEMA Socket 7 PIN με σκοπό την μελλοντική τοποθέτηση ασύρματου ελεγκτή φωτιστικού τύπου NEMA. Στην υποδοχή NEMA τοποθετείται κατάλληλο προστατευτικό κάλυμμα (η βάση NEMA Socket καθώς και το προστατευτικό της κάλυμμα πρέπει να περιλαμβάνονται στη λίστα των εξαρτημάτων της έκθεσης δοκιμής του πιστοποιητικού ENEC)

ii. *Οπτική μονάδα*

Το κάλυμμα της οπτικής μονάδας να είναι διαφανές και κοίλο και να είναι κατασκευασμένο από πολυκαρβονικό υλικό. Το κάλυμμα της οπτικής μονάδας θα έχει μηχανική αντοχή τουλάχιστον IK 10 (θα τεκμηριώνεται από το πιστοποιητικό ENEC ή το πηγαίο αυτού Test Report κατά EN60598, η απαίτηση δεν αφορά το NEMA Socket αλλά το φωτιστικό σώμα). Η οπτική μονάδα θα αποτελείται από στοιχεία LED τοποθετημένα επάνω σε πλακέτες PCB (μια ή περισσότερες). Κάθε LED να φέρει τον δικό του φακό, ο οποίος να είναι κατασκευασμένος από PMMA. Η θερμοκρασία χρώματος (CCT) θα είναι 3000K και ο δείκτης χρωματικής απόδοσης θα είναι CRI ≥ 70 , δηλαδή το φωτιστικό θα έχει χρωματικό κωδικό 730. Η διατήρηση της φωτεινής ροής των LED @ 25°C (κατά LM80-08 & TM21) θα είναι τουλάχιστον Reported L90 @100.000 ώρες.

iii. *Ηλεκτρικά μέρη*

Η ονομαστική τάση εισόδου του τροφοδοτικού (driver) θα πρέπει να είναι 220-240V AC 50Hz, ενώ το τροφοδοτικό θα προστατεύεται από συσκευή προστασίας υπερτάσεων τουλάχιστον 10kV ή 10kA (η συσκευή πρέπει να εμπεριέχεται εντός της λίστας κρίσιμων εξαρτημάτων της έκθεσης δοκιμής του ENEC που πρέπει να υποβληθεί). Ο συντελεστής ισχύος του φωτιστικού θα είναι μεγαλύτερος από 0,90 (σε πλήρες φορτίο). Η κλάση μόνωσης του φωτιστικού θα είναι I ή II και το φωτιστικό θα παραδοθεί προκαλωδιωμένο για ευκολία στην εγκατάσταση με καλώδιο μήκους 4m. Το

τροφοδοτικό του φωτιστικού θα μπορεί να δέχεται εντολές dimming μέσω πρωτοκόλλου DALI ή 1-10V.

iv. *Φωτομετρικά χαρακτηριστικά & αποδόσεις*

Η συνολική ισχύς του φωτιστικού @Ta 25°C (LED+Driver) θα πρέπει να είναι μικρότερη ή ίση των 38W. Η φωτεινή ροή του φωτιστικού @Ta 25°C θα πρέπει να είναι μεγαλύτερη ή ίση από 4100 lm (μετά από θερμικές και οπτικές απώλειες). Το προσφερόμενο φωτιστικό θα ανήκει στην κατηγορία U0 ή U1 ή U2 κατά BUG Ratings με σκοπό τον περιορισμό του διαφεύγοντος φωτισμού προς το άνω ημισφαίριο. Η δηλούμενη ισχύς των φωτιστικών (rated value) θα πρέπει να έχει ανοχή (power tolerance) όχι μεγαλύτερη από $\pm 6\%$ και η αντίστοιχη της φωτεινής ροής όχι μεγαλύτερη από $\pm 8\%$. Το φωτιστικό θα φέρει φακούς, οι οποίοι θα δημιουργούν μια ευρεία συμμετρική δέσμη φωτός στο επίπεδο C90-C270 και επίσης μια συμμετρική στα επίπεδα C0-C180.

2. Φωτιστικό σώμα οδοφωτισμού LED

Φωτιστικό σώμα οδοφωτισμού LED για τοποθέτηση σε κολώνες ΔΕΗ, συμπεριλαμβανομένου του βραχίονα στήριξης. Ο βραχίονας να είναι καμπυλωτός από γαλβανισμένη σιδηροσωλήνα τύπου ΔΕΗ (GR259/1) με υποδοχή Φ42-60, κατάλληλος για στήριξη σε κάθε τύπο κολώνας ΔΕΗ, σύμφωνα με τις προδιαγραφές της ΔΕΗ. Το φωτιστικό σώμα να έχει τις παρακάτω προδιαγραφές:

i. *Σώμα (κέλυφος) φωτιστικού*

Κατασκευασμένο από υψηλής πίεσης χυτοπρεσσαριστό αλουμίνιο βαμμένο με πολυεστερική βαφή πούδρας. Το φωτιστικό θα έχει αεροδυναμικό σχεδιασμό, θα είναι μικρών διαστάσεων και θα έχει βάρος μικρότερο από 4,0kg. Θα είναι ανοιγόμενο για πρόσβαση στο εσωτερικό του φωτιστικού, στο χώρο των ηλεκτρικών μερών, με χρήση απλών εργαλείων ή χωρίς τη χρήση εργαλείων. Η βαφή του κελύφους θα είναι σε απόχρωση RAL ή AKZO. Θα φέρει κατάλληλη προσαρμογή κατασκευασμένη από ατσάλι ή αλουμίνιο για τοποθέτηση σε βραχίονα διαμέτρου 42-60mm. Κατά την εγκατάσταση, το φωτιστικό πρέπει να δίνει την δυνατότητα ρύθμισης της γωνίας τοποθέτησης του τουλάχιστον από -15 έως και +5 μοίρες (βήμα 5ο) κατά την τοποθέτηση σε βραχίονα (side entry). Το φωτιστικό θα έχει προστασία έναντι εισχώρησης νερού και σκόνης IP66 (θα τεκμηριώνεται από το πιστοποιητικό ENEC ή το πηγαίο αυτού Test Report κατά EN60598). Η θερμοκρασία λειτουργίας (Ta) του φωτιστικού κατά EN 60598 θα είναι $\geq +40^{\circ}\text{C}$ (θα τεκμηριώνεται από το πιστοποιητικό ENEC ή το πηγαίο αυτού Test Report κατά EN60598). Το φωτιστικό θα είναι μικρών διαστάσεων με μήκος 420mm $\pm 5\%$, πλάτος 170mm $\pm 5\%$ και ύψος 100mm $\pm 5\%$.

ii. *Οπτική μονάδα*

Θα φέρει πολυκαρβονικό κάλυμμα, ανθεκτικό στις υψηλές θερμοκρασίες και την υπεριώδη ακτινοβολία (UV). Το κάλυμμα της οπτικής μονάδας θα έχει μηχανική αντοχή βαθμού τουλάχιστον IK10 (θα τεκμηριώνεται από το πιστοποιητικό ENEC ή το πηγαίο αυτού Test Report κατά EN60598). Το σύστημα οπτικής μετάδοσης θα αποτελείται από σύστημα οπτικών φακών (ενσωματωμένοι στο PC κάλυμμα της οπτικής μονάδας). Η διατήρηση της φωτεινής ροής των LED @ 25°C (κατά LM80-08 & TM21) θα είναι τουλάχιστον Reported L90 @100.000 ώρες. Η θερμοκρασία

χρώματος (CCT) θα είναι 3000K και ο δείκτης χρωματικής απόδοσης θα είναι CRI ≥ 70 , δηλαδή το φωτιστικό θα έχει χρωματικό κωδικό 730.

iii. Ηλεκτρικά μέρη

Η ονομαστική τάση εισόδου του τροφοδοτικού (driver) θα πρέπει να είναι 220-240V AC 50Hz, ενώ το τροφοδοτικό θα προστατεύεται από συσκευή προστασίας υπερτάσεων τουλάχιστον 10kV ή 10kA (η συσκευή πρέπει να εμπεριέχεται εντός της λίστας κρίσιμων εξαρτημάτων της έκθεσης δοκιμής του ENEC που πρέπει να υποβληθεί). Το φωτιστικό θα είναι κλάσης μόνωσης II και θα φέρει κατάλληλη διάταξη ασφάλειας τύπου 5x20mm (fuse) εντός του φωτιστικού (η ασφάλεια (fuse) όπως και η συσκευή τοποθέτησης της (fuse holder), θα πρέπει να περιλαμβάνονται στην λίστα κρίσιμων εξαρτημάτων της έκθεσης δοκιμής του ENEC). Ο συντελεστής ισχύος του φωτιστικού θα είναι μεγαλύτερος από 0,90 (σε πλήρες φορτίο).

iv. Φωτομετρικά χαρακτηριστικά

Η συνολική ισχύς του φωτιστικού @Ta 25°C (LED+Driver) θα πρέπει να είναι μικρότερη ή ίση των 39W. Η φωτεινή ροή του φωτιστικού @Ta 25°C θα πρέπει να είναι μεγαλύτερη από 4500 lm (μετά από θερμικές και οπτικές απώλειες). Η κατανομή φωτεινής έντασης θα είναι ασύμμετρη, κατηγορίας U0 (σε οριζόντια τοποθέτηση) σύμφωνα με την κατηγοριοποίηση BUG Ratings για περιορισμό της φωτορύπανσης. Η δηλούμενη ισχύς των φωτιστικών (rated value) θα πρέπει να έχει ανοχή (power tolerance) όχι μεγαλύτερη από $\pm 6\%$ και η αντίστοιχη της φωτεινής ροής όχι μεγαλύτερη από $\pm 8\%$.

ΑΧΑΡΝΕΣ ΣΕΠΤΕΜΒΡΙΟΣ 2022

Η ΣΥΝΤΑΚΤΡΙΑ

ΜΑΡΙΑ ΚΑΡΑΔΗΜΑ

ΜΗΧΑΝΙΚΟΣ ΠΑΡΑΓΩΓΗΣ & ΔΙΟΙΚΗΣΗΣ



ΕΛΛΗΝΙΚΗ ΔΗΜΟΚΡΑΤΙΑ
ΝΟΜΟΣ ΑΤΤΙΚΗΣ
ΔΗΜΟΣ ΑΧΑΡΝΩΝ
ΔΙΕΥΘΥΝΣΗ ΤΕΧΝΙΚΩΝ
ΥΠΗΡΕΣΙΩΝ

ΑΡ. ΜΕΛΕΤΗΣ : 134 / 22

**ΠΡΟΜΗΘΕΙΑ ΛΑΜΠΤΗΡΩΝ ΚΑΙ
ΗΛΕΚΤΡΟΛΟΓΙΚΟΥ ΥΛΙΚΟΥ**

ΕΝΔΕΙΚΤΙΚΟΣ ΠΡΟΫΠΟΛΟΓΙΣΜΟΣ

ΕΝΔΕΙΚΤΙΚΟΣ ΠΡΟΫΠΟΛΟΓΙΣΜΟΣ ΟΜΑΔΑΣ Α' : ΛΑΜΠΤΗΡΕΣ

A/A	ΕΙΔΟΣ	CPV	ΜΟΝΑΔΑ ΜΕΤΡΗΣΗΣ	ΤΙΜΗ (€)	ΠΟΣΟΤΗΤΑ	ΣΥΝΟΛΙΚΗ ΤΙΜΗ (€)
1.	Λαμπτήρας ατμών Na 70W με εσωτερικό εκκινητή (εναυστήρας)	31500000-1	ΤΕΜ	11,00	4.900	53.900,00
2.	Λαμπτήρας ατμών Na 250W σωληνωτοί	31500000-1	ΤΕΜ	12,00	600	7.200,00
3.	Λαμπτήρας LED T8 600 mm 10 W	31500000-1	ΤΕΜ	6,50	60	390,00
4.	Λαμπτήρας LED T8 1200 mm 18 W	31500000-1	ΤΕΜ	7,00	30	210,00
5.	Λαμπτήρας LED 12W E27	31500000-1	ΤΕΜ	3,50	100	350,00
6.	Λαμπτήρας LED 35W E27	31500000-1	ΤΕΜ	26,00	100	2.600,00
7.	Λαμπτήρας LED 15W E27	31500000-1	ΤΕΜ	6,50	1.200	7.800,00
8.	Λαμπτήρας LED 16W E27	31500000-1	ΤΕΜ	4,5	80	360,00
9.	Προβολέας LED 50W	31500000-1	ΤΕΜ	40,00	60	2.400,00
10.	Προβολέας LED 100W	31500000-1	ΤΕΜ	58,00	50	2.900,00
11.	Προβολέας LED 200W	31500000-1	ΤΕΜ	180,00	50	9.000,00
12.	Πλακέτα αντικατάστασης	31500000-1	ΤΕΜ	75,00	10	750,00
13.	Εκκινητής (starter) αυτοδιακοπτόμενος για λαμπτήρες 70-400W	31500000-1	ΤΕΜ	6,50	500	3.250,00
14.	Μετασχηματιστής λαμπτήρων Na 250W 2 ακροφ.	31500000-1	ΤΕΜ	32,00	150	4.800,00
15.	Μετασχηματιστής λαμπτήρων Na 70 W	31500000-1	ΤΕΜ	14,00	500	7.000,00
					Ενδεικτικός Προϋπολογισμός Ομάδας Α:	102.910,00
					ΦΠΑ 24%:	24.698,40
					Συνολικός Ενδεικτικός Προϋπολογισμός Ομάδας Α:	127.608,40

ΕΝΔΕΙΚΤΙΚΟΣ ΠΡΟΫΠΟΛΟΓΙΣΜΟΣ ΟΜΑΔΑΣ Β' : ΗΛΕΚΤΡΟΛΟΓΙΚΟ ΥΛΙΚΟ

A/A	ΕΙΔΟΣ	CPV	ΜΟΝΑΔΑ ΜΕΤΡΗΣΗΣ	ΤΙΜΗ (€)	ΠΟΣΟΤΗΤΑ Α	ΣΥΝΟΛΙΚΗ ΤΙΜΗ (€)
1.	Καλώδιο NYL (H05VV-F) 3x1,5	44321000-6	m	1,60	800	1.280,00
2.	Καλώδιο NYM (H05VV-U) 3x1,5	44321000-6	m	1,30	800	1.040,00
3.	Καλώδιο NYU (E1VV- U) 3x2,5	44321000-6	m	1,80	1.000	1.800,00
4.	Καλώδιο NYU (E1VV- U) 5x4	44321000-6	m	5,00	1.000	5.000,00
5.	Καλώδιο NYU (J1VV-R) 4x10	44321000-6	m	7,50	1.800	13.500,00
6.	Καλώδιο NYMHY (H05VV-F) 2x1	44321000-6	m	1,20	500	600,00
7.	Καλώδιο NYLHY (H03VV-F) 2x0,75	44321000-6	m	1,00	1.000	1.000,00
8.	Καλώδιο πλακέ τηλεφώνου	44321000-6	m	0,38	300	114,00

9.	Καλώδιο δικτύου UTP CAT6	44321000-6	TEM	195,00	10	1.950,00
10.	Χαλκός γείωσης 16 mm ²	31681410-0	kg	24,00	35	840,00
11.	Ασφάλεια MINION 16A	31681410-0	TEM	0,60	100	60,00
12.	Ασφάλεια MINION 20A	31681410-0	TEM	0,80	100	80,00
13.	Ασφάλεια MINION 25A	31681410-0	TEM	0,80	100	80,00
14.	Ασφάλεια MINION 35A	31681410-0	TEM	0,60	80	48,00
15.	Ασφάλειες τήξεως NEOZED 16A	31681410-0	TEM	0,80	80	64,00
16.	Ασφάλειες τήξεως NEOZED 35A	31681410-0	TEM	0,80	80	64,00
17.	Ασφάλειες τήξεως NEOZED 63A	31681410-0	TEM	1,00	10	10,00
18.	Ασφάλεια ράγας 10A	31681410-0	TEM	2,50	100	250,00
19.	Ασφάλεια ράγας 16A	31681410-0	TEM	2,50	100	250,00
20.	Ασφάλεια ράγας 20A	31681410-0	TEM	2,50	100	250,00
21.	Ασφάλεια ράγας 25A	31681410-0	TEM	2,50	100	250,00
22.	Ασφάλεια ράγας 40A	31681410-0	TEM	2,50	100	250,00
23.	Ασφάλεια γυάλινη 5A	31681410-0	TEM	0,08	200	16,00
24.	Ηλεκτρονόμος (ρελέ) φορτίου ράγας 2x25A	31221000-1	TEM	17,00	15	255,00
25.	Ηλεκτρονόμος (ρελέ) φορτίου ράγας 2x40A	31221000-1	TEM	28,00	15	420,00
26.	Ηλεκτρονόμος (ρελέ) φορτίου ράγας 4x40A	31221000-1	TEM	41,00	15	615,00
27.	Ηλεκτρονόμος (ρελέ) φορτίου ράγας 4x63A	31221000-1	TEM	55,00	10	550,00
28.	Ηλεκτρονόμος (ρελέ) διαφυγής ράγας 2x40A	31221000-1	TEM	34,00	40	1.360,00
29.	Ηλεκτρονόμος (ρελέ) διαφυγής ράγας 4x40A	31221000-1	TEM	35,00	40	1.400,00
30.	Ηλεκτρονόμος (ρελέ) διαφυγής ράγας 4x63A	31221000-1	TEM	57,00	10	570,00
31.	Φωτιστικό Ασφαλείας EXIT	31681410-0	TEM	45,00	30	1.350,00
32.	Πολύπριζο 5 θέσεων χωρίς καλώδιο	31681410-0	TEM	3,50	80	280,00
33.	Πολύπριζο 5 θέσεων με καλώδιο 3m με διακόπτη	31681410-0	TEM	6,00	100	600,00
34.	Πρίζα σούκο	31681410-0	TEM	2,00	100	200,00
35.	Πρίζα σούκο εξωτερική στεγανή	31681410-0	TEM	4,00	30	120,00
36.	Πρίζα σούκο ράγας	31681410-0	TEM	4,60	50	230,00
37.	Πρίζα τηλεφώνου για κανάλι διπλή	31681410-0	TEM	13,00	100	1.300,00
38.	Πρίζα δικτύου για κανάλι διπλή	31681410-0	TEM	16,00	100	1.600,00
39.	Γρίφα Φ40	31681410-0	TEM	16,00	80	1.280,00
40.	Ντουί πορσελάνης E27	31681410-0	TEM	0,25	80	20,00
41.	Φις σούκο αρσενικά	31681410-0	TEM	1,00	80	80,00
42.	Φις σούκο θηλυκά	31681410-0	TEM	1,00	80	80,00
43.	Διακόπτης απλός χωνευτός	31681410-0	TEM	3,50	30	105,00
44.	Διακόπτης κοιμητήρ χωνευτός	31681410-0	TEM	4,00	30	120,00
45.	Διακόπτης απλός εξωτερικός	31681410-0	TEM	3,00	30	90,00
46.	Διακόπτης κοιμητήρ εξωτερικός	31681410-0	TEM	4,50	10	45,00
47.	Σωλήνας προφύλαξης καλωδίων διαμορφώσιμος Φ63	44322300-6	TEM	8,00	1.200	9.600,00
48.	Κανάλι δαπέδου 50x12mmx2m	31681410-0	TEM	3,50	100	350,00
49.	Ταινία αυτοβουλκανιζόμενη	31681410-0	TEM	9,00	80	720,00
50.	Μονωτική ταινία 19x20mm	31681410-0	TEM	0,80	250	200,00
51.	Σπρέι αντισκωριακό 400ml	31681410-0	TEM	5,50	20	110,00
52.	Σπρέι επαφών 200ml	31681410-0	TEM	5,50	20	110,00
53.	Δερματικά λευκά 160X2.5 mm ή 165X2.5 mm σε πακέτα των 100 τμχ	31681410-0	TEM	2,00	400	800,00
54.	Δερματικά μαύρα 300X3.6 mm ή 290X3.6 mm σε πακέτα των 100 τμχ	31681410-0	TEM	3,90	700	2.730,00
55.	Κλέμες 2 πόλων με ασφάλεια για γυάλινες ασφάλειες 5x20 5A	31681410-0	TEM	1,20	2.000	2.400,00
56.	Κλέμα 4 mm	31681410-0	TEM	1,50	200	300,00
57.	Κλέμα 25 mm	31681410-0	TEM	4,50	300	1.350,00
58.	Κιβώτιο ηλεκτρικής διανομής (Πίλλαρ)	31681410-0	TEM	720,00	10	7.200,00
59.	Πίνακας εξωτερικό στεγανό 3 σειρών (Με καπάκι και δυνατότητα επέκτασης)	31681410-0	TEM	55,00	25	1.375,00
60.	Ορειχάλκινο λουκέτο τάκου - πύρου	44521210-3	TEM	25,00	50	1.250,00
61.	Καλύμματα φωτιστικών κορυφής τύπου σφαίρας, γαλακτερά Φ40	31532700-1	TEM	28,00	250	7.000,00
62.	Καλύμματα πολυκαρβονικά για φωτιστικά σώματα 70W	31532700-1	TEM	17,00	250	4.250,00
63.	Καλύμματα φωτιστικού Φ350	31532700-1	TEM	15,00	50	750,00
64.	Καλύμματα για φωτιστικά κορυφής τύπου μανιτάρι	31532700-1	TEM	34,00	250	8.500,00

65.	Καλύμματα διάφανα	31532700-1	ΤΕΜ	30,00	20	600,00
66.	Καλύμματα κορυφής	31532700-1	ΤΕΜ	40,00	10	400,00
		Ενδεικτικός Προϋπολογισμός Ομάδας Β:				91.461,00
		ΦΠΑ 24%:				21.950,64
		Συνολικός Ενδεικτικός Προϋπολογισμός Ομάδας Β:				113.411,64

ΕΝΔΕΙΚΤΙΚΟΣ ΠΡΟΥΠΟΛΟΓΙΣΜΟΣ ΟΜΑΔΑΣ Γ' : ΦΩΤΙΣΤΙΚΑ ΣΩΜΑΤΑ LED

A/A	ΕΙΔΟΣ	CPV	ΜΟΝΑΔΑ ΜΕΤΡΗΣΗΣ	ΤΙΜΗ (€)	ΠΟΣΟΤΗΤ Α	ΣΥΝΟΛΙΚΗ ΤΙΜΗ (€)
1.	Φωτιστικό σώμα κορυφής LED	34991000-0	ΤΕΜ	780,00	60	46.800,00
2.	Φωτιστικό σώμα οδοφωτισμού LED	34991000-0	ΤΕΜ	200,00	100	20.000,00
		Ενδεικτικός Προϋπολογισμός Ομάδας Γ:				66.800,00
		ΦΠΑ 24%:				16.032,00
		Συνολικός Ενδεικτικός Προϋπολογισμός Ομάδας Γ:				82.832,00

ΣΥΝΟΛΟ ΟΜΑΔΩΝ Α+Β+Γ:	261.171,00
Φ.Π.Α. 24%:	62.681,04
ΣΥΝΟΛΙΚΗ ΠΡΟΥΠΟΛΟΓΙΣΘΕΙΣΑ ΔΑΠΑΝΗ (Α+Β+Γ):	323.852,04

ΑΧΑΡΝΕΣ, ΣΕΠΤΕΜΒΡΙΟΣ 2022

Ο ΘΕΩΡΗΣΑΣ
ΠΡΟΪΣΤΑΜΕΝΟΣ ΔΙΕΥΘΥΝΣΗΣ
ΤΕΧΝΙΚΩΝ ΥΠΗΡΕΣΙΩΝ

Η ΣΥΝΤΑΚΤΡΙΑ

ΑΝΑΣΤΑΣΙΟΣ ΔΑΜΑΣΚΟΣ
ΗΛΕΚΤΡΟΛΟΓΟΣ ΜΗΧΑΝΙΚΟΣ &
ΜΗΧΑΝΙΚΟΣ ΕΠΙΣΤΗΜΗΣ Η/Υ

ΚΑΡΑΔΗΜΑ ΜΑΡΙΑ
ΜΗΧΑΝΙΚΟΣ ΠΑΡΑΓΩΓΗΣ &
ΔΙΟΙΚΗΣΗΣ



ΕΛΛΗΝΙΚΗ ΔΗΜΟΚΡΑΤΙΑ
ΝΟΜΟΣ ΑΤΤΙΚΗΣ
ΔΗΜΟΣ ΑΧΑΡΝΩΝ
ΔΙΕΥΘΥΝΣΗ ΤΕΧΝΙΚΩΝ
ΥΠΗΡΕΣΙΩΝ

ΑΡ. ΜΕΛΕΤΗΣ : 134 / 22

ΠΡΟΜΗΘΕΙΑ ΛΑΜΠΤΗΡΩΝ ΚΑΙ ΗΛΕΚΤΡΟΛΟΓΙΚΟΥ ΥΛΙΚΟΥ

ΣΥΓΓΡΑΦΗ ΥΠΟΧΡΕΩΣΕΩΝ

Άρθρο 1^ο - Αντικείμενο Συγγραφής

Η παρούσα συγγραφή αφορά την προμήθεια λαμπτήρων και ηλεκτρολογικού υλικού με ανοιχτό δημόσιο ηλεκτρονικό διαγωνισμό και κριτήριο κατακύρωσης τη χαμηλότερη προσφορά ανά ομάδα προμήθειας, με σκοπό την αποκατάσταση βλαβών του οδοφωτισμού αλλά και των δημοτικών κτιρίων εντός των ορίων του Δήμου Αχαρνών. Τα υλικά προορίζονται για το συνεργείο επισκευής και συντήρησης ηλεκτρομηχανολογικών εγκαταστάσεων του Δήμου, προκειμένου να προβαίνουν σε τοπικές επισκευές και ανακατασκευές τμημάτων οδοφωτισμού καθώς και τις επισκευές των ηλεκτρικών εγκαταστάσεων του Δημαρχιακού Μεγάρου και δημοτικών κτιρίων.

Άρθρο 2^ο - Ισχύουσα Νομοθεσία

Η διενέργεια του διαγωνισμού και η εκτέλεση της προμήθειας διέπονται από τις παρακάτω διατάξεις:

- Ν. 4412/2016 (Α' 147) «Δημόσιες Συμβάσεις Έργων, Προμηθειών και Υπηρεσιών (προσαρμογή στις Οδηγίες 2014/24/ ΕΕ και 2014/25/ΕΕ)», όπως τροποποιήθηκε και ισχύει
- Ν. 3419/2005 (Α' 297) «Γενικό Εμπορικό Μητρώο (Γ.Ε.ΜΗ.) και εκσυγχρονισμός της Επιμελητηριακής Νομοθεσίας»
- Ν. 2690/1999 (Α' 45) «Κύρωση του Κώδικα Διοικητικής Διαδικασίας και άλλες διατάξεις» και ιδίως των άρθρων 1, 2, 7, 11 και 13 έως 15,
- Ν. 3852/2010 «Νέα Αρχιτεκτονική της Αυτοδιοίκησης και της Αποκεντρωμένης Διοίκησης - Πρόγραμμα Καλλικράτης»
- Ν. 4555/18 «Μεταρρύθμιση του Θεσμικού πλαισίου της Τοπικής Αυτοδιοίκησης - Εμβάθυνση της Δημοκρατίας - Ενίσχυση της Συμμετοχής-Βελτίωση της οικονομικής και αναπτυξιακής λειτουργίας των Ο.Τ.Α » [Πρόγραμμα ΚΛΕΙΣΘΕΝΗΣ Ι] - Ρυθμίσεις για τον εκσυγχρονισμό του πλαισίου οργάνωσης και λειτουργίας των ΦΟΔΣΑ - Ρυθμίσεις για την αποτελεσματικότερη, ταχύτερη και ενιαία άσκηση των αρμοδιοτήτων σχετικά με την απονομή ιθαγένειας και την πολιτογράφηση - Λοιπές διατάξεις αρμοδιότητας Υπουργείου Εσωτερικών και άλλες διατάξεις."
- Ν. 4270/2014 (Α' 143) «Αρχές δημοσιονομικής διαχείρισης και εποπτείας (ενσωμάτωση της Οδηγίας 2011/85/ΕΕ) - δημόσιο λογιστικό και άλλες διατάξεις»,

- Ν. 4727/2020 (Α' 184) «Ψηφιακή Διακυβέρνηση (Ενσωμάτωση στην Ελληνική Νομοθεσία της Οδηγίας (ΕΕ) 2016/2102 και της Οδηγίας (ΕΕ) 2019/1024) - Ηλεκτρονικές Επικοινωνίες (Ενσωμάτωση στο Ελληνικό Δίκαιο της Οδηγίας (ΕΕ) 2018/1972) και άλλες διατάξεις»,
- Ν. 2859/2000 (Α' 248) «Κύρωση Κώδικα Φόρου Προστιθέμενης Αξίας»,
- Ν. 4013/2011 (Α' 204) «Σύσταση ενιαίας Ανεξάρτητης Αρχής Δημοσίων Συμβάσεων και Κεντρικού Ηλεκτρονικού Μητρώου Δημοσίων Συμβάσεων...»,

Άρθρο 3° - Συμβατικά στοιχεία

Τα συμβατικά στοιχεία της προμήθειας κατά σειρά ισχύος είναι:

- a) Το συμφωνητικό
- b) Η Διακήρυξη
- c) Η οικονομική προσφορά του αναδόχου
- d) Η Συγγραφή Υποχρεώσεων, η Τεχνική Περιγραφή και οι τεχνικές Προδιαγραφές της Μελέτης
- e) Η τεχνική προσφορά του αναδόχου

Άρθρο 4° - Τρόπος εκτέλεσης της προμήθειας

Η εκτέλεση της προμήθειας θα πραγματοποιηθεί με την ανοιχτή διαδικασία του άρθρου 27 του ν. 4412/2016, ήτοι με Ανοιχτό Ηλεκτρονικό Διαγωνισμό (κάτω των ορίων) και με χρήση της πλατφόρμας του Εθνικού Συστήματος Ηλεκτρονικών Δημοσίων (ΟΠΣ ΕΣΗΔΗΣ).

Άρθρο 5° - Σύμβαση - Διάρκεια Ισχύος της Σύμβασης

Η συνολική χρονική διάρκεια της σύμβασης ορίζεται σε δεκαοκτώ (18) μήνες, αρχής γενομένης από την επομένη της υπογραφής της.

Η παράδοση της προμήθειας θα γίνεται εντός των εργασίμων ωρών του Δήμου, **αποκλειστικά τμηματικά** και σύμφωνα με τις έγγραφες εντολές της Υπηρεσίας εντός πέντε (5) ημερών, με παρουσία του αναδόχου, εφόσον το επιθυμεί. Ο Δήμος δεν υποχρεούται να απορροφήσει το σύνολο των ποσοτήτων που αναγράφονται στον ενδεικτικό προϋπολογισμό. Για τις παραδόσεις θα ενημερώνεται η εκάστοτε αρμόδια Επιτροπή Παραλαβής ώστε να ελέγχονται, η συνέπεια του προμηθευτή ως προς τον χρόνο, την ποσότητα και την ποιότητα των υλικών που παραδίδει.

Άρθρο 6° - Εγγυητική επιστολή καλής εκτέλεσης - Ισχύς Εγγυητικής επιστολής καλής εκτέλεσης

Για την υπογραφή της σύμβασης απαιτείται η παροχή εγγύησης καλής εκτέλεσης, σύμφωνα με το άρθρο 72 παρ. 4 του ν. 4412/2016, το ύψος της οποίας ανέρχεται σε ποσοστό **4 %** επί της εκτιμώμενης αξίας της σύμβασης ή του τμήματος της σύμβασης, χωρίς να συμπεριλαμβάνονται τα δικαιώματα προαίρεσης και κατατίθεται μέχρι και την υπογραφή του συμφωνητικού.

Η εγγύηση καλής εκτέλεσης της σύμβασης καλύπτει συνολικά και χωρίς διακρίσεις την εφαρμογή όλων των όρων της σύμβασης και κάθε απαίτηση της αναθέτουσας αρχής έναντι του αναδόχου.

Η εγγύηση καλής εκτέλεσης καταπίπτει υπέρ της αναθέτουσας αρχής σε περίπτωση παράβασης, από τον ανάδοχο, των όρων της σύμβασης, όπως αυτή ειδικότερα ορίζει.

Ο χρόνος ισχύος της εγγύησης καλής εκτέλεσης πρέπει να είναι μεγαλύτερος από τον συμβατικό χρόνο φόρτωσης ή παράδοσης, για διάστημα δύο (2) μηνών.

Άρθρο 7° - Υπογραφή Σύμβασης

Ο Ανάδοχος προσκαλείται από τον Δήμο, μετά την οριστικοποίηση της απόφασης κατακύρωσης, να προσέλθει για υπογραφή του συμφωνητικού, εντός δεκαπέντε (15) ημερών από την κοινοποίηση της σχετικής ειδικής πρόσκλησης μέσω της λειτουργικότητας «Επικοινωνία» του ηλεκτρονικού διαγωνισμού στο ΕΣΗΔΗΣ.

Στην περίπτωση που ο ανάδοχος δεν προσέλθει να υπογράψει το ως άνω συμφωνητικό μέσα στην τεθείσα προθεσμία, με την επιφύλαξη αντικειμενικών λόγων ανωτέρας βίας, κηρύσσεται έκπτωτος, καταπίπτει υπέρ της αναθέτουσας αρχής η εγγυητική επιστολή συμμετοχής του και ακολουθείται η ίδια, ως άνω διαδικασία, για τον προσφέροντα που υπέβαλε την αμέσως επόμενη πλέον συμφέρουσα από οικονομική άποψη προσφορά. Αν κανένας από τους προσφέροντες δεν προσέλθει για την υπογραφή του συμφωνητικού, η διαδικασία ανάθεσης ματαιώνεται σύμφωνα με την παράγραφο 3.5 της παρούσας διακήρυξης. Στην περίπτωση αυτή, η αναθέτουσα αρχή μπορεί να αναζητήσει αποζημίωση, πέρα από την καταπίπτουσα εγγυητική επιστολή, ιδίως δυνάμει των άρθρων 197 και 198 του ΑΚ.

Άρθρο 8° - Ποινικές Ρήτρες

Αν το υλικό φορτωθεί - παραδοθεί ή αντικατασταθεί μετά τη λήξη του συμβατικού χρόνου και μέχρι λήξης του χρόνου της παράτασης που χορηγήθηκε, σύμφωνα με το άρθρο 206 του Ν. 4412/16, επιβάλλεται πρόστιμο πέντε τοις εκατό (5%) επί της συμβατικής αξίας της ποσότητας που παραδόθηκε εκπρόθεσμα.

Το παραπάνω πρόστιμο υπολογίζεται επί της συμβατικής αξίας των εκπρόθεσμα παραδοθέντων υλικών, χωρίς Φ.Π.Α.. Εάν τα υλικά που παραδόθηκαν εκπρόθεσμα επηρεάζουν τη χρησιμοποίηση των υλικών που παραδόθηκαν εμπρόθεσμα, το πρόστιμο υπολογίζεται επί της συμβατικής αξίας της συνολικής ποσότητας αυτών.

Κατά τον υπολογισμό του χρονικού διαστήματος της καθυστέρησης για φόρτωση - παράδοση ή αντικατάσταση των υλικών, με απόφαση της Οικονομικής Επιτροπής, ύστερα από γνωμοδότηση της Επιτροπής Παρακολούθησης και Παραλαβής της προμήθειας, δεν λαμβάνεται υπόψη ο χρόνος που παρήλθε πέραν του εύλογου, κατά τα διάφορα στάδια των διαδικασιών, για το οποίο δεν ευθύνεται ο ανάδοχος και παρατείνεται, αντίστοιχα, ο χρόνος φόρτωσης - παράδοσης.

Σε περίπτωση ένωσης οικονομικών φορέων, το πρόστιμο και οι τόκοι επιβάλλονται αναλόγως σε όλα τα μέλη της ένωσης.

Άρθρο 9° - Κήρυξη Αναδόχου έκπτωτου

Ο Ανάδοχος κηρύσσεται υποχρεωτικά έκπτωτος από τη σύμβαση και από κάθε δικαίωμα που απορρέει από αυτήν, με απόφαση της αναθέτουσας αρχής, ύστερα από γνωμοδότηση του αρμόδιου συλλογικού οργάνου, ήτοι της Επιτροπής Παρακολούθησης και Παραλαβής της προμήθειας:

- α)** στην περίπτωση της παρ. 7 του άρθρου 105 περί κατακύρωσης και σύναψης σύμβασης,
- β)** στην περίπτωση που δεν εκπληρώσει τις υποχρεώσεις του που απορρέουν από τη σύμβαση ή/και δεν συμμορφωθεί με τις σχετικές γραπτές εντολές της υπηρεσίας, που είναι σύμφωνες με τη σύμβαση ή τις κείμενες διατάξεις, εντός του συμφωνημένου χρόνου εκτέλεσης της σύμβασης,
- γ)** εφόσον δεν φορτώσει, δεν παραδώσει ή δεν αντικαταστήσει τα συμβατικά αγαθά ή δεν επισκευάσει ή δεν συντηρήσει αυτά μέσα στον συμβατικό χρόνο ή στον χρόνο παράτασης που του δόθηκε, σύμφωνα με όσα προβλέπονται στο άρθρο 206 του ν. 4412/2016.

Άρθρο 10° - Φόροι, τέλη, κρατήσεις

Ο Ανάδοχος υπόκειται σε όλους τους βάσει των κειμένων διατάξεων φόρους, τέλη και κρατήσεις που προβλέπει το Δημόσιο Λογιστικό, κατά την ημερομηνία υπογραφής της σύμβασης.

Άρθρο 11° - Λύση Σύμβασης

Ο Δήμος μπορεί, με τις προϋποθέσεις που ορίζουν οι κείμενες διατάξεις, να καταγγείλει τη σύμβαση κατά τη διάρκεια της εκτέλεσής της, εφόσον διαπιστωθεί ότι:

α) η σύμβαση έχει υποστεί ουσιώδη τροποποίηση, κατά την έννοια της παρ. 4 του άρθρου 132 του ν. 4412/2016, που θα απαιτούσε νέα διαδικασία σύναψης σύμβασης

β) ο ανάδοχος, κατά το χρόνο της ανάθεσης της σύμβασης, τελούσε σε μια από τις καταστάσεις που αποτελούν λόγο αποκλεισμού σύμφωνα με την ισχύουσα νομοθεσία και συνήθως αναφέρονται στην παράγραφο 2.2.3.1 των διακηρύξεων και, ως εκ τούτου, θα έπρεπε να έχει αποκλειστεί από τη διαδικασία σύναψης της σύμβασης,

γ) η σύμβαση δεν έπρεπε να ανατεθεί στον ανάδοχο λόγω σοβαρής παραβίασης των υποχρεώσεων που υπέχει από τις Συνθήκες και την Οδηγία 2014/24/ΕΕ, η οποία έχει αναγνωριστεί με απόφαση του Δικαστηρίου της Ένωσης στο πλαίσιο διαδικασίας δυνάμει του άρθρου 258 της ΣΛΕΕ.

Άρθρο 12° - Καλόπιστη εφαρμογή της Σύμβασης - Διοικητικές Προσφυγές κατά την εκτέλεση της σύμβασης

1. Οι συμβαλλόμενοι, ήτοι ο Δήμος και ο Ανάδοχος, υποχρεούνται να αντιμετωπίζουν καλόπιστα τις αμοιβαίες υποχρεώσεις και τα δικαιώματά τους και να προσπαθούν για την επίλυση των διαφωνιών τους με πνεύμα συνεργασίας και αλληλεγγύης. Η λύση οποιασδήποτε διαφωνίας επιλύεται κατά τα λοιπά, κατά το Νόμο.

2. Ο ανάδοχος μπορεί κατά των αποφάσεων που επιβάλλουν σε βάρος του κυρώσεις, καθώς και κατ' εφαρμογή των συμβατικών όρων να ασκήσει προσφυγή για λόγους νομιμότητας και ουσίας ενώπιον του φορέα που εκτελεί τη σύμβαση μέσα σε ανατρεπτική προθεσμία (30) ημερών από την ημερομηνία της κοινοποίησης ή της πλήρους γνώσης της σχετικής απόφασης. Η εμπρόθεσμη άσκηση της προσφυγής αναστέλλει τις επιβαλλόμενες κυρώσεις. Επί της προσφυγής αποφασίζει το αρμοδίως αποφαινόμενο όργανο, ήτοι η Οικονομική Επιτροπή του Δήμου, ύστερα από γνωμοδότηση της Επιτροπής Παραλαβής και Παρακολούθησης, εντός προθεσμίας τριάντα (30) ημερών από την άσκησή της, άλλως θεωρείται ως σιωπηρώς απορριφθείσα. Κατά της απόφασης αυτής δεν χωρεί η άσκηση άλλης οποιασδήποτε φύσης διοικητικής προσφυγής. Αν κατά της απόφασης που επιβάλλει κυρώσεις δεν ασκηθεί εμπρόθεσμα η προσφυγή ή αν απορριφθεί αυτή από το αποφαινόμενο αρμοδίως όργανο, η απόφαση καθίσταται οριστική. Αν ασκηθεί εμπρόθεσμα προσφυγή, αναστέλλονται οι συνέπειες της απόφασης μέχρι αυτή να οριστικοποιηθεί.

Άρθρο 13° - Υπεργολαβία

Ο Ανάδοχος δεν απαλλάσσεται από τις συμβατικές του υποχρεώσεις και ευθύνες λόγω ανάθεσης της εκτέλεσης τμήματος/τμημάτων της σύμβασης σε υπεργολάβους. Η τήρηση των υποχρεώσεων της παρ. 2 του άρθρου 18 του ν. 4412/2016 από υπεργολάβους δεν αίρει την ευθύνη του κυρίου αναδόχου.

Άρθρο 14° - Λοιποί Όροι

Ο προμηθευτής δεν έχει το δικαίωμα να εκχωρήσει σε οποιονδήποτε τρίτο και για οποιαδήποτε αιτία τα τιμολόγια, δικαιώματα καθώς και τις υποχρεώσεις που απορρέουν από την παρούσα σύμβαση, χωρίς την έγγραφη συγκατάθεση του ΕΔΣΝΑ. Για οποιαδήποτε διαφορά που θα προκύψει από τη σχετική σύμβαση, οι συμβαλλόμενοι ορίζουν ως αρμόδια Δικαστήρια για την επίλυση της, τα Δικαστήρια Αθηνών.

Άρθρο 15° - Ποιότητα, προέλευση των υπό προμήθεια υλικών, πιστοποιήσεις

Όλα τα υλικά πρέπει να είναι άριστης ποιότητας από αυτά που κυκλοφορούν στην αγορά και σύμφωνα με τις τεχνικές προδιαγραφές που επιβάλλει η σχετική νομοθεσία. Η Επιτροπή παραλαβής, μπορεί να στείλει τα παραλαμβανόμενα υλικά για έλεγχο, σε οποιοδήποτε κατά την κρίση της εργαστήριο για εξακρίβωση των τεχνικών τους χαρακτηριστικών. Το κόστος διενέργειας του ελέγχου βαρύνει τον προμηθευτή (άρθρο 208 § 3 του Ν4412/2016).

Για ο,τιδήποτε δεν αναφέρεται ρητά στα σχετικά εδάφια, θα πρέπει να είναι σύμφωνο με τις ισχύουσες εθνικές και ευρωπαϊκές προδιαγραφές ασφαλείας.

Άρθρο 16° - Παραλαβή των υπό προμήθεια υλικών

Η παράδοση θα γίνεται εντός των εργασίμων ωρών του Δήμου, **τμηματικά** και σύμφωνα με τις **έγγραφες εντολές της Υπηρεσίας** εντός πέντε (5) ημερών, με παρουσία του αναδόχου αν το επιθυμεί. Ο Δήμος δεν υποχρεούται να απορροφήσει το σύνολο των ποσοτήτων που αναγράφονται στον ενδεικτικό προϋπολογισμό. Για τις παραδόσεις θα ενημερώνεται η εκάστοτε αρμόδια Επιτροπή Παραλαβής ώστε να ελέγχονται, η συνέπεια του προμηθευτή ως προς τον χρόνο, την ποσότητα και την ποιότητα των υλικών που παραδίδει. Εάν κατά την παραλαβή διαπιστωθεί απόκλιση από τις συμβατικές Τεχνικές Προδιαγραφές, η Επιτροπή μπορεί να απορρίψει τα παραλαμβανόμενα υλικά και να προτείνει την αντικατάστασή τους. Αν ο ανάδοχος δεν συμμορφωθεί με τις παραπάνω προτάσεις, εφαρμόζονται τα προβλεπόμενα στο άρθρο 213 του Ν. 4412/2016.

ΑΧΑΡΝΕΣ ΝΟΕΜΒΡΙΟΣ 2021

Ο ΘΕΩΡΗΣΑΣ

**ΠΡΟΪΣΤΑΜΕΝΟΣ ΔΙΕΥΘΥΝΣΗΣ
ΤΕΧΝΙΚΩΝ ΥΠΗΡΕΣΙΩΝ**

Η ΣΥΝΤΑΚΤΡΙΑ

**ΑΝΑΣΤΑΣΙΟΣ ΔΑΜΑΣΚΟΣ
ΗΛΕΚΤΡΟΛΟΓΟΣ ΜΗΧΑΝΙΚΟΣ &
ΜΗΧΑΝΙΚΟΣ ΕΠΙΣΤΗΜΗΣ Η/Υ**

**ΚΑΡΑΔΗΜΑ ΜΑΡΙΑ
ΜΗΧΑΝΙΚΟΣ ΠΑΡΑΓΩΓΗΣ &
ΔΙΟΙΚΗΣΗΣ**