



22PROC011692241 2022-11-29



ΕΛΛΗΝΙΚΗ ΔΗΜΟΚΡΑΤΙΑ

ΝΟΜΟΣ ΑΤΤΙΚΗΣ

ΔΗΜΟΣ ΑΧΑΡΝΩΝ

Δ/ΝΣΗ ΟΙΚΟΝΟΜΙΚΩΝ ΥΠΗΡΕΣΙΩΝ

ΤΜΗΜΑ ΠΡΟΜΗΘΕΙΩΝ

Φιλαδελφείας 87 & Μπόσδα

ΤΚ 13673 Αχαρνές

Πληρ.: Ελένη Κατρά / Νικόλαος Γκαγκαστάθης

Τηλ.: 2132072469 / 2132072370

e-mail: prom@acharnes.gr

ΚΑΤΑΧΩΡΙΣΤΕΟ ΣΤΟ ΕΣΗΔΗΣ - ΚΗΜΔΗΣ

Δ Ι Α Κ Η Ρ Υ Ξ Η

Ο Δήμος Αχαρνών Προκηρύσσει
Ανοικτό Ηλεκτρονικό Διεθνή Διαγωνισμό
για την ανάδειξη αναδόχου/ων της δημόσιας σύμβασης με τίτλο :

«Προμήθεια Λαμπτήρων και Ηλεκτρολογικού Υλικού»

Συνολικής Εκτιμώμενης Αξίας : 261.171,00 € χωρίς Φ.Π.Α. 24%

323.852,04 € με Φ.Π.Α.

Αρ. Μελέτης : 134/2022

Τα τεύχη δημοπράτησης της εν λόγω δημόσιας σύμβασης, σύμφωνα με το άρθρο 11 του Ν. 4013/2011, όπως ισχύει και του άρθρου 38 του Ν. 4412/2016, θα καταχωρηθούν στο Κ.Η.Μ.ΔΗ.Σ. (Κεντρικό Ηλεκτρονικό Μητρώο Δημοσίων Συμβάσεων).

Ο διαγωνισμός θα πραγματοποιηθεί με χρήση της πλατφόρμας του Εθνικού Συστήματος Ηλεκτρονικών Δημοσίων Συμβάσεων (Ε.Σ.Η.ΔΗ.Σ.) μέσω της διαδικτυακής πύλης www.promitheus.gov.gr, ύστερα από συντεταγμένη προθεσμία τουλάχιστον **τριάντα (30) ημερών**, από την ημερομηνία ηλεκτρονικής αποστολής του *Τυποποιημένου Εντύπου Προκήρυξης στην Υπηρεσία Επισήμων Εκδόσεων των Ευρωπαϊκών Κοινοτήτων* (άρθρο 27 παρ. 1 & 4 του Ν. 4412/2016).

Οι ανωτέρω διαδικασίες δημοσίευσης και πρόσβασης στις πληροφορίες είναι σύμφωνες με τις διατάξεις του άρθρου 22 παρ.1 & 5 και του άρθρου 37 του Ν. 4412/2016 και για το λόγο αυτό η προθεσμία παραλαβής των προσφορών μετά την αποστολή της προκήρυξης στην επίσημη εφημερίδα της Ε.Ε, περιορίζεται κατά πέντε (5) ημέρες.

Περιεχόμενα

1.1	ΣΤΟΙΧΕΙΑ ΑΝΑΘΕΤΟΥΣΑΣ ΑΡΧΗΣ	- 4 -
1.2	ΣΤΟΙΧΕΙΑ ΔΙΑΔΙΚΑΣΙΑΣ - ΧΡΗΜΑΤΟΔΟΤΗΣΗ	- 4 -
1.3	ΣΥΝΟΠΤΙΚΗ ΠΕΡΙΓΡΑΦΗ ΦΥΣΙΚΟΥ ΚΑΙ ΟΙΚΟΝΟΜΙΚΟΥ ΑΝΤΙΚΕΙΜΕΝΟΥ ΤΗΣ ΣΥΜΒΑΣΗΣ	- 5 -
1.4	ΘΕΣΜΙΚΟ ΠΛΑΙΣΙΟ	- 8 -
1.5	ΠΡΟΘΕΣΜΙΑ ΠΑΡΑΛΑΒΗΣ ΠΡΟΣΦΟΡΩΝ ΚΑΙ ΔΙΕΝΕΡΓΕΙΑ ΔΙΑΓΩΝΙΣΜΟΥ	- 11 -
1.6	ΔΗΜΟΣΙΟΤΗΤΑ	- 11 -
1.7	ΑΡΧΕΣ ΕΦΑΡΜΟΖΟΜΕΝΕΣ ΣΤΗ ΔΙΑΔΙΚΑΣΙΑ ΣΥΝΑΨΗΣ	- 12 -
2.1	ΓΕΝΙΚΕΣ ΠΛΗΡΟΦΟΡΙΕΣ	- 14 -
2.1.1	Έγγραφο της σύμβασης.....	- 14 -
2.1.2	Επικοινωνία - Πρόσβαση στα έγγραφα της Σύμβασης	- 14 -
2.1.3	Παροχή Διευκρινίσεων.....	- 14 -
2.1.4	Γλώσσα	- 15 -
2.1.5	Εγγυήσεις	- 16 -
2.1.6	Προστασία Προσωπικών Δεδομένων.....	- 16 -
2.2	ΔΙΚΑΙΩΜΑ ΣΥΜΜΕΤΟΧΗΣ - ΚΡΙΤΗΡΙΑ ΠΟΙΟΤΙΚΗΣ ΕΠΙΛΟΓΗΣ	- 17 -
2.2.1	Δικαίωμα συμμετοχής.....	- 17 -
2.2.2	Εγγύηση συμμετοχής.....	- 17 -
2.2.3	Λόγοι αποκλεισμού	- 19 -
2.2.4	ΚΑΤΑΛΛΗΛΟΤΗΤΑ ΑΣΚΗΣΗΣ ΕΠΑΓΓΕΛΜΑΤΙΚΗΣ ΔΡΑΣΤΗΡΙΟΤΗΤΑΣ	- 23 -
2.2.5	ΟΙΚΟΝΟΜΙΚΗ ΚΑΙ ΧΡΗΜΑΤΟΟΙΚΟΝΟΜΙΚΗ ΕΠΑΡΚΕΙΑ	- 24 -
2.2.6	ΤΕΧΝΙΚΗ ΚΑΙ ΕΠΑΓΓΕΛΜΑΤΙΚΗ ΙΚΑΝΟΤΗΤΑ	- 24 -
2.2.7	ΠΡΟΤΥΠΑ ΔΙΑΣΦΑΛΙΣΗΣ ΠΟΙΟΤΗΤΑΣ ΚΑΙ ΠΡΟΤΥΠΑ ΠΕΡΙΒΑΛΛΟΝΤΙΚΗΣ ΔΙΑΧΕΙΡΙΣΗΣ.....	- 24 -
2.2.8	Στήριξη στην κανότητα τρίτων – Υπεργολαβία	- 24 -
2.2.9	Κανόνες απόδειξης ποιοτικής επιλογής	- 25 -
2.2.9	Κανόνες απόδειξης ποιοτικής επιλογής	- 25 -
2.2.9.1	Προκαταρκτική απόδειξη κατά την υποβολή προσφορών.....	- 26 -
2.2.9.2	Αποδεικτικά μέσα – Δικαιολογητικά Κατακύρωσης	- 27 -
2.3	ΚΡΙΤΗΡΙΑ ΑΝΑΘΕΣΗΣ	- 34 -
2.3.1	Κριτήριο ανάθεσης.....	- 34 -
2.4	ΚΑΤΑΡΤΙΣΗ - ΠΕΡΙΕΧΟΜΕΝΟ ΠΡΟΣΦΟΡΩΝ	- 34 -
2.4.1	Γενικοί όροι υποβολής προσφορών.....	- 34 -
2.4.2	Χρόνος και Τρόπος υποβολής προσφορών.....	- 34 -
2.4.3	Περιεχόμενα Φακέλου «Δικαιολογητικά Συμμετοχής- Τεχνική Προσφορά».....	- 37 -
2.4.3.1	Δικαιολογητικά Συμμετοχής.....	- 37 -
2.4.3.2	Τεχνική Προσφορά	- 38 -
2.4.4	Περιεχόμενα Φακέλου «Οικονομική Προσφορά» / Τρόπος σύνταξης και υποβολής οικονομικών προσφορών- 38 -	- 38 -
2.4.5	Χρόνος ισχύος των προσφορών	- 39 -
2.4.6	Λόγοι απόρριψης προσφορών	- 39 -
3.1	ΑΠΟΣΦΡΑΓΙΣΗ ΚΑΙ ΑΞΙΟΛΟΓΗΣΗ ΠΡΟΣΦΟΡΩΝ	- 41 -
3.1.1	Ηλεκτρονική αποσφράγιση προσφορών.....	- 41 -
3.1.2	Αξιολόγηση προσφορών	- 41 -
3.2	ΠΡΟΣΚΛΗΣΗ ΥΠΟΒΟΛΗΣ ΔΙΚΑΙΟΛΟΓΗΤΙΚΩΝ ΠΡΟΣΩΡΙΝΟΥ ΑΝΑΔΟΧΟΥ - ΔΙΚΑΙΟΛΟΓΗΤΙΚΑ ΠΡΟΣΩΡΙΝΟΥ ΑΝΑΔΟΧΟΥ	- 43 -
3.3	ΚΑΤΑΚΥΡΩΣΗ - ΣΥΝΑΨΗ ΣΥΜΒΑΣΗΣ	- 44 -
3.4	ΠΡΟΔΙΚΑΣΤΙΚΗ ΠΡΟΣΦΥΓΗ - ΠΡΟΣΩΡΙΝΗ ΚΑΙ ΟΡΙΣΤΙΚΗ ΔΙΚΑΣΤΙΚΗ ΠΡΟΣΤΑΣΙΑ.....	- 46 -
3.5	ΜΑΤΑΙΩΣΗ ΔΙΑΔΙΚΑΣΙΑΣ	- 48 -
4.1	ΕΓΓΥΗΣΗ ΚΑΛΗΣ ΕΚΤΕΛΕΣΗΣ	- 50 -
4.2	ΣΥΜΒΑΤΙΚΟ ΠΛΑΙΣΙΟ - ΕΦΑΡΜΟΣΤΕΑ ΝΟΜΟΘΕΣΙΑ	- 50 -
4.3	ΌΡΟΙ ΕΚΤΕΛΕΣΗΣ ΤΗΣ ΣΥΜΒΑΣΗΣ	- 50 -
4.4	ΥΠΕΡΓΟΛΑΒΙΑ	- 51 -
4.5	ΤΡΟΠΟΠΟΙΗΣΗ ΣΥΜΒΑΣΗΣ ΚΑΤΑ ΤΗ ΔΙΑΡΚΕΙΑ ΤΗΣ	- 52 -
4.6	ΔΙΚΑΙΩΜΑ ΜΟΝΟΜΕΡΟΥΣ ΛΥΣΗΣ ΤΗΣ ΣΥΜΒΑΣΗΣ	- 52 -
5.1	ΤΡΟΠΟΣ ΠΛΗΡΩΜΗΣ	- 54 -
5.2	ΚΉΡΥΞΗ ΟΙΚΟΝΟΜΙΚΟΥ ΦΟΡΕΑ ΕΚΠΤΩΤΟΥ - ΚΥΡΩΣΕΙΣ	- 54 -
5.3	ΔΙΟΙΚΗΤΙΚΕΣ ΠΡΟΣΦΥΓΕΣ ΚΑΤΑ ΤΗ ΔΙΑΔΙΚΑΣΙΑ ΕΚΤΕΛΕΣΗΣ ΤΩΝ ΣΥΜΒΑΣΕΩΝ	- 56 -
5.4	ΔΙΚΑΣΤΙΚΗ ΕΠΪΛΥΣΗ ΔΙΑΦΟΡΩΝ	- 56 -
6.1	ΧΡΟΝΟΣ ΠΑΡΑΔΟΣΗΣ ΥΛΙΚΩΝ.....	- 58 -

6.2	ΠΑΡΑΛΑΒΗ ΥΛΙΚΩΝ - ΧΡΟΝΟΣ ΚΑΙ ΤΡΟΠΟΣ ΠΑΡΑΛΑΒΗΣ ΥΛΙΚΩΝ.....	- 59 -
6.3	ΑΠΨΟΡΙΨΗ ΣΥΜΒΑΤΙΚΩΝ ΥΛΙΚΩΝ – ΑΝΤΙΚΑΤΑΣΤΑΣΗ.....	- 60 -
6.4	ΑΝΑΠΡΟΣΑΡΜΟΓΗ ΤΙΜΗΣ.....	- 60 -
6.5	ΔΕΙΓΜΑΤΑ – ΔΕΙΓΜΑΤΟΛΗΨΙΑ – ΕΡΓΑΣΤΗΡΙΑΚΕΣ ΕΞΕΤΑΣΕΙΣ.....	- 60 -
6.6	ΕΓΓΥΗΜΕΝΗ ΛΕΙΤΟΥΡΓΙΑ ΠΡΟΜΗΘΕΙΑΣ.....	- 60 -
	ΠΑΡΑΡΤΗΜΑ Ι – ΑΝΑΛΥΤΙΚΗ ΠΕΡΙΓΡΑΦΗ ΦΥΣΙΚΟΥ ΚΑΙ ΟΙΚΟΝΟΜΙΚΟΥ ΑΝΤΙΚΕΙΜΕΝΟΥ ΤΗΣ ΣΥΜΒΑΣΗΣ	- 62 -
	ΠΑΡΑΡΤΗΜΑ ΙΙ – ΜΕΛΕΤΗ	- 63 -
	ΠΑΡΑΡΤΗΜΑ ΙΙΙ – ΕΕΕΣ	- 86 -
	ΠΑΡΑΡΤΗΜΑ ΙV – ΥΠΟΔΕΙΓΜΑ ΟΙΚΟΝΟΜΙΚΗΣ ΠΡΟΣΦΟΡΑΣ	- 87 -
	ΠΑΡΑΡΤΗΜΑ V – ΥΠΟΔΕΙΓΜΑΤΑ ΕΓΓΥΗΤΙΚΩΝ ΕΠΙΣΤΟΛΩΝ	- 89 -
	ΠΑΡΑΡΤΗΜΑ VI – ΕΝΗΜΕΡΩΣΗ ΓΙΑ ΤΗΝ ΠΡΟΣΤΑΣΙΑ ΠΡΟΣΩΠΙΚΩΝ ΔΕΔΟΜΕΝΩΝ	- 91 -
	ΠΑΡΑΡΤΗΜΑ VII – ΣΧΕΔΙΟ ΣΥΜΒΑΣΗΣ	- 92 -
	ΠΑΡΑΡΤΗΜΑ ΙΧ – ΠΡΟΚΗΡΥΞΗ	- 105 -

1. ΑΝΑΘΕΤΟΥΣΑ ΑΡΧΗ ΚΑΙ ΑΝΤΙΚΕΙΜΕΝΟ ΣΥΜΒΑΣΗΣ**1.1 Στοιχεία Αναθέτουσας Αρχής**

Επωνυμία	ΔΗΜΟΣ ΑΧΑΡΝΩΝ
Αριθμός Φορολογικού Μητρώου (Α.Φ.Μ.)	997833057
Κωδικός ηλεκτρονικής τιμολόγησης ¹	1007.E84901.0001
Ταχυδρομική διεύθυνση	Φιλαδελφείας 87 & Μπόσδα
Πόλη	Αχαρνές
Ταχυδρομικός Κωδικός	13673
Χώρα ²	ΕΛΛΑΔΑ
Κωδικός NUTS	EL305 {Ανατολική Αττική}
Τηλέφωνο	213 2072469
Φαξ	213 2072369
Ηλεκτρονικό Ταχυδρομείο (e-mail)	prom@acharnes.gr
Αρμόδιος για πληροφορίες	<u>Διεύθυνση Οικονομικών Υπηρεσιών</u> Τμήμα Προμηθειών Ελένη Κατρά, Προϊσταμένη, Τηλ.: 213.20.72.469 Νικόλαος Γκαγκαστάθης, Τηλ.: 213.20.72.370 <u>Δ/ση Τεχνικών Υπηρεσιών</u> Μαρία Καραδήμα, Τηλ.: 213.20.444
Γενική Διεύθυνση στο διαδίκτυο (URL)	www.acharnes.gr

Είδος Αναθέτουσας Αρχής

Η Αναθέτουσα Αρχή (Δήμος Αχαρνών) είναι Οργανισμός Τοπικής Αυτοδιοίκησης (μη κεντρική αναθέτουσα αρχή) {άρθρο 2 παρ. 1 περ. 2 και 3 του ν. 4412/2016} και ανήκει στην Γενική Κυβέρνηση υποτομέας ΟΤΑ.

Κύρια δραστηριότητα Α.Α.

Η κύρια δραστηριότητα της Αναθέτουσας Αρχής είναι η παροχή γενικών δημόσιων υπηρεσιών. Εφαρμοστέο εθνικό δίκαιο είναι το Ελληνικό.

Στοιχεία Επικοινωνίας

α) Τα έγγραφα της σύμβασης είναι διαθέσιμα για ελεύθερη, πλήρη, άμεση & δωρεάν ηλεκτρονική πρόσβαση μέσω της Διαδικτυακής Πύλης (www.promitheus.gov.gr) του Ο.Π.Σ. Ε.Σ.Η.ΔΗ.Σ.

β) Κάθε είδους επικοινωνία και ανταλλαγή πληροφοριών πραγματοποιείται μέσω του ΕΣΗΔΗΣ Προμήθειες και Υπηρεσίες (εφεξής Ε.Σ.Η.ΔΗ.Σ.), το οποίο είναι προσβάσιμο από τη Διαδικτυακή Πύλη (www.promitheus.gov.gr) του Ο.Π.Σ. Ε.Σ.Η.ΔΗ.Σ. Οι προσφορές υποβάλλονται ηλεκτρονικά στην ως άνω διεύθυνση.

γ) Περαιτέρω πληροφορίες είναι διαθέσιμες από την προαναφερθείσα Γενική Διεύθυνση στο διαδίκτυο (URL) ή από την ιστοσελίδα του Δήμου www.acharnes.gr

1.2 Στοιχεία Διαδικασίας - Χρηματοδότηση**Είδος διαδικασίας**

¹ Άρθρο 53 παρ. 2 περ. α του ν. 4412/2016

² Μόνο για συμβάσεις άνω των ορίων

Ο διαγωνισμός θα διεξαχθεί με την ανοικτή διαδικασία του άρθρου 27 του ν. 4412/2016, ύστερα από κανονική προθεσμία των προβλεπόμενων ημερών (**ελάχιστη προθεσμία 30 ημέρες** από την ημερομηνία ηλεκτρονικής αποστολής της προκήρυξης στην Υπηρεσία Επισήμων Εκδόσεων των Ευρωπαϊκών Κοινοτήτων).

Χρηματοδότηση της σύμβασης³

Οι πιστώσεις οι οποίες θα προέλθουν από ίδιους πόρους, θα καλύψουν την σχετική δαπάνη στον προϋπολογισμό του Δήμου για τα οικονομικά έτη 2022 και 2023.

Η συνολική προϋπολογισθείσα δαπάνη της εν λόγω δημόσιας σύμβασης ανέρχεται στο ποσό των 261.171,00 € χωρίς Φ.Π.Α. και 323.852,04 € συμπεριλαμβανομένου του Φ.Π.Α. 24% (Φ.Π.Α. ίσο με 62.681,04 €).

Η δαπάνη για την εν λόγω σύμβαση βαρύνει τις σχετικές πιστώσεις του προϋπολογισμού για τα οικονομικά έτη 2022 και 2023 στους Κ.Α.: **20-6662.001** με το συνολικό ποσό των 127.608,40 €, **20-6662.002** με το συνολικό ποσό των 79.116,96 €, **30-6662.005** με το συνολικό ποσό των 34.294,68 € και **20-7135.002** με το συνολικό ποσό των 82.832,00 €.

Σε περίπτωση καθυστέρησης (για παράδειγμα προδικαστικών προσφυγών, υποβολής προσφορών πλήθους οικονομικών φορέων, καθυστέρηση αξιολόγησης λόγω μεγάλου όγκου τεχνικής φύσεως προσφορών, ή άλλων απρόβλεπτων περιστάσεων), προβλέπεται η διαγωνιστική διαδικασία με την υπογραφή των συμβάσεων και του χρονικού διαστήματος υλοποίησης αυτών, καθώς και η παράδοση των ειδών της προμήθειας να συνεχιστεί στο επόμενο οικονομικό έτος (ήτοι για δύο έτη από την υπογραφή του σχετικού συμφωνητικού) και θα βαρύνει δε τις σχετικές πιστώσεις του Δήμου Αχαρνών με τις ανάλογες αποφάσεις ανάληψης δαπάνης.

1.3 Συνοπτική Περιγραφή φυσικού και οικονομικού αντικείμενου της σύμβασης

Αντικείμενο της παρούσας σύμβασης είναι η **προμήθεια** λαμπτήρων και λοιπού Ηλεκτρολογικού Υλικού προκειμένου να καλυφθούν οι ανάγκες για τη συντήρηση του δικτύου δημοτικού φωτισμού καθώς και οι ανάγκες σε λαμπτήρες για το Δημαρχιακό Μέγαρο και δημοτικά κτίρια.

Τα προς προμήθεια είδη κατατάσσονται στους ακόλουθους κωδικούς του Κοινού Λεξιλογίου δημοσίων συμβάσεων (CPV) : [31500000-1]-Φωτιστικός εξοπλισμός και ηλεκτρικοί λαμπτήρες , [44321000-6]-Καλώδια , [31681410-0]-Ηλεκτρολογικό υλικό , [31221000-1]-Ηλεκτρονόμοι , [44322300-6]-Σωληνοειδή περιβλήματα καλωδίων , [44521210-3]-Λουκέτα , [31532700-1]-Καλύμματα λαμπτήρων , [34991000-0]-Φωτιστικά σώματα υπαίθριων χώρων;

Η παρούσα προμήθεια υποδιαιρείται στις κάτωθι ομάδες :

Ομάδα Α': Λαμπτήρες, εκτιμώμενης αξίας 102.910,00 € πλέον Φ.Π.Α. 24 %.

Ομάδα Β': Ηλεκτρολογικό Υλικό, εκτιμώμενης αξίας 91.461,00 € πλέον Φ.Π.Α. 24 %.

Ομάδα Γ': Φωτιστικά Σώματα LED, εκτιμώμενης αξίας 66.800,00 € πλέον Φ.Π.Α. 24 %.

Προσφορές υποβάλλονται για μια ή περισσότερες ομάδες, υπό την προϋπόθεση ότι η προσφορά θα αφορά το σύνολο των ειδών της κάθε ομάδας και το σύνολο της ποσότητας του υπό προμήθεια είδους.

Όλες οι ομάδες δύναται να ανατεθούν και σε έναν προσφέροντα οικονομικό φορέα.

Η συνολική εκτιμώμενη αξία της σύμβασης για το σύνολο των ομάδων ανέρχεται στο ποσό των 261.171,00€ πλέον Φ.Π.Α. 24 % (Φ.Π.Α. ίσο με : 62.681,04 €). Οι ομάδες και ο προϋπολογισμός αυτών έχουν ως εξής :

Ενδεικτικός Προϋπολογισμός Ομάδας Α' : ΛΑΜΠΤΗΡΕΣ

³ Άρθρο 53 παρ. 2 εδ. ζ Ν. 4412/2016.

22PROC011692241 2022-11-29

A/A	ΕΙΔΟΣ	CPV	ΜΟΝΑΔΑ ΜΕΤΡΗΣΗΣ	ΤΙΜΗ (€)	ΠΟΣΟΤΗΤΑ	ΣΥΝΟΛΙΚΗ ΤΙΜΗ (€)
1.	Λαμπτήρας ατμών Na 70W με εσωτερικό εκκινητή (εναυστήρας)	31500000-1	TEM	11,00	4.900	53.900,00
2.	Λαμπτήρας ατμών Na 250W σωληνωτοί	31500000-1	TEM	12,00	600	7.200,00
3.	Λαμπτήρας LED T8 600 mm 10 W	31500000-1	TEM	6,50	60	390,00
4.	Λαμπτήρας LED T8 1200 mm 18 W	31500000-1	TEM	7,00	30	210,00
5.	Λαμπτήρας LED 12W E27	31500000-1	TEM	3,50	100	350,00
6.	Λαμπτήρας LED 35W E27	31500000-1	TEM	26,00	100	2.600,00
7.	Λαμπτήρας LED 15W E27	31500000-1	TEM	6,50	1.200	7.800,00
8.	Λαμπτήρας LED 16W E27	31500000-1	TEM	4,5	80	360,00
9.	Προβολέας LED 50W	31500000-1	TEM	40,00	60	2.400,00
10.	Προβολέας LED 100W	31500000-1	TEM	58,00	50	2.900,00
11.	Προβολέας LED 200W	31500000-1	TEM	180,00	50	9.000,00
12.	Πλακέτα αντικατάστασης	31500000-1	TEM	75,00	10	750,00
13.	Εκκινητής (starter) αυτοδιακοπτόμενος για λαμπτήρες 70-400W	31500000-1	TEM	6,50	500	3.250,00
14.	Μετασχηματιστής λαμπτήρων Na 250W 2 ακροφ.	31500000-1	TEM	32,00	150	4.800,00
15.	Μετασχηματιστής λαμπτήρων Na 70 W	31500000-1	TEM	14,00	500	7.000,00
		Ενδεικτικός Προϋπολογισμός Ομάδας Α:				102.910,00€
		ΦΠΑ 24%:				24.698,40€
		Συνολικός Ενδεικτικός Προϋπολογισμός Ομάδας Α:				127.608,40€

Ενδεικτικός Προϋπολογισμός Ομάδας Β' : ΗΛΕΚΤΡΟΛΟΓΙΚΟ ΥΛΙΚΟ

A/A	ΕΙΔΟΣ	CPV	ΜΟΝΑΔΑ ΜΕΤΡΗΣΗΣ	ΤΙΜΗ (€)	ΠΟΣΟΤΗΤΑ	ΣΥΝΟΛΙΚΗ ΤΙΜΗ (€)
1.	Καλώδιο NYL (H05VV-F) 3x1,5	44321000-6	m	1,60	800	1.280,00
2.	Καλώδιο NYM (H05VV-U) 3x1,5	44321000-6	m	1,30	800	1.040,00
3.	Καλώδιο NYU (E1VV- U) 3x2,5	44321000-6	m	1,80	1.000	1.800,00
4.	Καλώδιο NYU (E1VV- U) 5x4	44321000-6	m	5,00	1.000	5.000,00
5.	Καλώδιο NYU (J1VV-R) 4x10	44321000-6	m	7,50	1.800	13.500,00
6.	Καλώδιο NYMHY (H05VV-F) 2x1	44321000-6	m	1,20	500	600,00
7.	Καλώδιο NYLHY (H03VV-F) 2x0,75	44321000-6	m	1,00	1.000	1.000,00
8.	Καλώδιο πλακέ τηλεφώνου	44321000-6	m	0,38	300	114,00
9.	Καλώδιο δικτύου UTP CAT6	44321000-6	TEM	195,00	10	1.950,00
10.	Χαλκός γείωσης 16 mm ²	31681410-0	kg	24,00	35	840,00
11.	Ασφάλεια MINION 16A	31681410-0	TEM	0,60	100	60,00
12.	Ασφάλεια MINION 20A	31681410-0	TEM	0,80	100	80,00
13.	Ασφάλεια MINION 25A	31681410-0	TEM	0,80	100	80,00
14.	Ασφάλεια MINION 35A	31681410-0	TEM	0,60	80	48,00
15.	Ασφάλειες τήξεως NEOZED 16A	31681410-0	TEM	0,80	80	64,00
16.	Ασφάλειες τήξεως NEOZED 35A	31681410-0	TEM	0,80	80	64,00
17.	Ασφάλειες τήξεως NEOZED 63A	31681410-0	TEM	1,00	10	10,00
18.	Ασφάλεια ράγας 10A	31681410-0	TEM	2,50	100	250,00
19.	Ασφάλεια ράγας 16A	31681410-0	TEM	2,50	100	250,00
20.	Ασφάλεια ράγας 20A	31681410-0	TEM	2,50	100	250,00
21.	Ασφάλεια ράγας 25A	31681410-0	TEM	2,50	100	250,00
22.	Ασφάλεια ράγας 40A	31681410-0	TEM	2,50	100	250,00
23.	Ασφάλεια γυάλινη 5A	31681410-0	TEM	0,08	200	16,00
24.	Ηλεκτρονόμος (ρελέ) φορτίου ράγας 2x25A	31221000-1	TEM	17,00	15	255,00
25.	Ηλεκτρονόμος (ρελέ) φορτίου ράγας 2x40A	31221000-1	TEM	28,00	15	420,00
26.	Ηλεκτρονόμος (ρελέ) φορτίου ράγας 4x40A	31221000-1	TEM	41,00	15	615,00
27.	Ηλεκτρονόμος (ρελέ) φορτίου ράγας 4x63A	31221000-1	TEM	55,00	10	550,00
28.	Ηλεκτρονόμος (ρελέ) διαφυγής ράγας 2x40A	31221000-1	TEM	34,00	40	1.360,00

Διανομή μέσω 'ΙΡΙΔΑ' με UID: 6381075aeb32ff008d05ed1f στις 28/11/22 14:03

22PROC011692241 2022-11-29

29.	Ηλεκτρονόμος (ρελέ) διαφυγής ράγας 4x40A	31221000-1	TEM	35,00	40	1.400,00	
30.	Ηλεκτρονόμος (ρελέ) διαφυγής ράγας 4x63A	31221000-1	TEM	57,00	10	570,00	
31.	Φωτιστικό Ασφαλείας EXIT	31681410-0	TEM	45,00	30	1.350,00	
32.	Πολύπριζο 5 θέσεων χωρίς καλώδιο	31681410-0	TEM	3,50	80	280,00	
33.	Πολύπριζο 5 θέσεων με καλώδιο 3m με διακόπτη	31681410-0	TEM	6,00	100	600,00	
34.	Πρίζα σούκο	31681410-0	TEM	2,00	100	200,00	
35.	Πρίζα σούκο εξωτερική στεγανή	31681410-0	TEM	4,00	30	120,00	
36.	Πρίζα σούκο ράγας	31681410-0	TEM	4,60	50	230,00	
37.	Πρίζα τηλεφώνου για κανάλι διπλή	31681410-0	TEM	13,00	100	1.300,00	
38.	Πρίζα δικτύου για κανάλι διπλή	31681410-0	TEM	16,00	100	1.600,00	
39.	Γρίφα Φ40	31681410-0	TEM	16,00	80	1.280,00	
40.	Ντουί πορσελάνης E27	31681410-0	TEM	0,25	80	20,00	
41.	Φις σούκο αρσενικά	31681410-0	TEM	1,00	80	80,00	
42.	Φις σούκο θηλυκά	31681410-0	TEM	1,00	80	80,00	
43.	Διακόπτης απλός χωνευτός	31681410-0	TEM	3,50	30	105,00	
44.	Διακόπτης κομιτατέρ χωνευτός	31681410-0	TEM	4,00	30	120,00	
45.	Διακόπτης απλός εξωτερικός	31681410-0	TEM	3,00	30	90,00	
46.	Διακόπτης κομιτατέρ εξωτερικός	31681410-0	TEM	4,50	10	45,00	
47.	Σωλήνας προφύλαξης καλωδίων διαμορφώσιμος Φ63	44322300-6	TEM	8,00	1.200	9.600,00	
48.	Κανάλι δαπέδου 50x12mmx2m	31681410-0	TEM	3,50	100	350,00	
49.	Ταινία αυτοβουλκανιζόμενη	31681410-0	TEM	9,00	80	720,00	
50.	Μονωτική ταινία 19x20mm	31681410-0	TEM	0,80	250	200,00	
51.	Σπρέι αντισκωριακό 400ml	31681410-0	TEM	5,50	20	110,00	
52.	Σπρέι επαφών 200ml	31681410-0	TEM	5,50	20	110,00	
53.	Δεματικά λευκά 160X2.5 mm ή 165X2.5 mm σε πακέτα των 100 τμχ	31681410-0	TEM	2,00	400	800,00	
54.	Δεματικά μαύρα 300X3.6 mm ή 290X3.6 mm σε πακέτα των 100 τμχ	31681410-0	TEM	3,90	700	2.730,00	
55.	Κλέμες 2 πόλων με ασφάλεια για γυάλινες ασφάλειες 5x20 5A	31681410-0	TEM	1,20	2.000	2.400,00	
56.	Κλέμα 4 mm	31681410-0	TEM	1,50	200	300,00	
57.	Κλέμα 25 mm	31681410-0	TEM	4,50	300	1.350,00	
58.	Κιβώτιο ηλεκτρικής διανομής (Πίλλαρ)	31681410-0	TEM	720,00	10	7.200,00	
59.	Πίνακας εξωτερικό στεγανό 3 σειρών (Με καπάκι και δυνατότητα επέκτασης)	31681410-0	TEM	55,00	25	1.375,00	
60.	Ορειχάλκινο λουκέτο τάκου – πύρου	44521210-3	TEM	25,00	50	1.250,00	
61.	Καλύμματα φωτιστικών κορυφής τύπου σφαίρας, γαλακτερά Φ40	31532700-1	TEM	28,00	250	7.000,00	
62.	Καλύμματα πολυκαρβονικά για φωτιστικά σώματα 70W	31532700-1	TEM	17,00	250	4.250,00	
63.	Καλύμματα φωτιστικού Φ350	31532700-1	TEM	15,00	50	750,00	
64.	Καλύμματα για φωτιστικά κορυφής τύπου μανιτάρι	31532700-1	TEM	34,00	250	8.500,00	
65.	Καλύμματα διάφανα	31532700-1	TEM	30,00	20	600,00	
66.	Καλύμματα κορυφής	31532700-1	TEM	40,00	10	400,00	
						Ενδεικτικός Προϋπολογισμός Ομάδας Β:	91.461,00€
						ΦΠΑ 24%:	21.950,64€
						Συνολικός Ενδεικτικός Προϋπολογισμός Ομάδας Β:	113.411,64€

Ενδεικτικός Προϋπολογισμός Ομάδας Γ' : ΦΩΤΙΣΤΙΚΑ ΣΩΜΑΤΑ LED

A/A	ΕΙΔΟΣ	CPV	ΜΟΝΑΔΑ ΜΕΤΡΗΣΗΣ	ΤΙΜΗ (€)	ΠΟΣΟΤΗΤ Α	ΣΥΝΟΛΙΚΗ ΤΙΜΗ (€)
1.	Φωτιστικό σώμα κορυφής LED	34991000-0	TEM	780,00	60	46.800,00
2.	Φωτιστικό σώμα οδοφωτισμού LED	34991000-0	TEM	200,00	100	20.000,00

Διανομή μέσω 'ΙΡΙΔΑ' με UID: 6381075aeb32ff008d05ed1f στις 28/11/22 14:03

	Ενδεικτικός Προϋπολογισμός Ομάδας Γ:	66.800,00€
	ΦΠΑ 24%:	16.032,00€
	Συνολικός Ενδεικτικός Προϋπολογισμός Ομάδας Γ:	82.832,00€

Η χρονική διάρκεια της σύμβασης, ορίζεται σε δέκα οκτώ (18) μήνες από την υπογραφή τους και δημοσίευσής τους στο Κ.Η.Μ.ΔΗ.Σ., με δυνατότητα παράτασης αυτής χωρίς σε καμία περίπτωση να υπάρξει υπέρβαση του αρχικού συμβατικού ποσού.

Η παράδοση της προμήθειας θα γίνεται εντός των εργασίμων ωρών του Δήμου, αποκλειστικά τμηματικά και σύμφωνα με τις έγγραφες εντολές της Υπηρεσίας εντός πέντε (5) ημερών, με παρουσία του αναδόχου, εφόσον το επιθυμεί.

Αναλυτική περιγραφή του φυσικού και οικονομικού αντικειμένου της σύμβασης δίδεται στο ΠΑΡΑΡΤΗΜΑ Ι της παρούσας διακήρυξης, το οποίο περιλαμβάνει την με αρ. 134/2022 μελέτη της Διεύθυνσης Τεχνικών Υπηρεσιών, η οποία αποτελεί αναπόσπαστο μέρος της παρούσας διακήρυξης.

Οι ομάδες θα ανατεθούν με κριτήριο κατακύρωσης την πλέον συμφέρουσα από οικονομική άποψη προσφορά αποκλειστικά βάσει τιμής (χαμηλότερη τιμή για το σύνολο των ειδών της κάθε ομάδας).

Απόρριψη της προσφοράς για ένα, ή περισσότερα είδη της κάθε ομάδας, επιφέρει αυτόματα την απόρριψη της προσφοράς για το σύνολο της συγκεκριμένης ομάδας.

Η προσφορά του υποψήφιου οικονομικού φορέα θα πρέπει να καλύπτεται υποχρεωτικά με το ανάλογο ποσό εγγυητικής επιστολής συμμετοχής ανά ομάδα συμμετοχής.

Τυχόν παράταση της σύμβασης θα πραγματοποιηθεί εφόσον τηρούνται οι όροι των άρθρων 206 και 132 του Ν. 4412/2016 και της παρούσας διακήρυξης.

1.4 Θεσμικό πλαίσιο

Η ανάθεση και εκτέλεση της σύμβασης διέπονται από την κείμενη νομοθεσία και τις κατ' εξουσιοδότηση αυτής εκδοθείσες κανονιστικές πράξεις, όπως ισχύουν και ιδίως⁴:

- του ν. **4412/2016** (Α' 147) «*Δημόσιες Συμβάσεις Έργων, Προμηθειών και Υπηρεσιών (προσαρμογή στις Οδηγίες 2014/24/ΕΕ και 2014/25/ΕΕ)*»,
- του ν. **4782/2021** «*Εκσυγχρονισμός, απλοποίηση και αναμόρφωση του ρυθμιστικού πλαισίου των δημοσίων συμβάσεων, ειδικότερες ρυθμίσεις προμηθειών στους τομείς της άμυνας και της ασφάλειας και άλλες διατάξεις για την ανάπτυξη, τις υποδομές και την υγεία*» (ΦΕΚ 36/09-03-2021 τ.Α'), ο οποίος τροποποιεί το Ν. 4412/2016,
- του ν. **4912/2022** (ΦΕΚ 59/17.03.2022 τεύχος Α'): «*Ενιαία Αρχή Δημοσίων Συμβάσεων και άλλες διατάξεις του Υπουργείου Δικαιοσύνης*» όσον αφορά τις νέες κρατήσεις υπέρ Ε.Α.ΔΗ.ΣΥ και τις σχετικές οδηγίες της Ε.Α.Α.ΔΗ.ΣΥ για τον χρόνο ισχύος αυτών,
- της **Π.Υ.Σ. 29/27.09.2022** (ΦΕΚ 908/30.09.2022 τεύχος Υ.Ο.Δ.Δ.) «*Διορισμός Προέδρου και οκτώ (8) Συμβούλων της Ενιαίας Αρχής Δημοσίων Συμβάσεων (Ε.Α.ΔΗ.ΣΥ.)*»,
- του ν. **4965/2022** (ΦΕΚ Α 162/2.9.2022) «*Εξυγίανση των Ναυπηγείων Ελευσίνας και άλλες διατάξεις αναπτυξιακού χαρακτήρα*» και ιδίως το άρθρο 7 αυτού με το οποίο τροποποιήθηκε το άρθρο 53 του ν. 4412/2016 (Α' 162),
- του ν. **4622/2019** (Α' 133) «*Επιτελικό Κράτος: οργάνωση, λειτουργία & διαφάνεια της Κυβέρνησης, των κυβερνητικών οργάνων & της κεντρικής δημόσιας διοίκησης*» και ιδίως του άρθρου 37,
- του ν. **4700/2020** (Α' 127) «*Ενιαίο κείμενο Δικονομίας για το Ελεγκτικό Συνέδριο, ολοκληρωμένο νομοθετικό πλαίσιο για τον προσυμβατικό έλεγχο, τροποποιήσεις στον Κώδικα Νόμων για το Ελεγκτικό*

⁴ Η αναθέτουσα αρχή προσαρμόζει την παρ. 1.4 και τους όρους της διακήρυξης με βάση το αντικείμενο της σύμβασης και την κείμενη νομοθεσία, όπως ισχύει κατά την έναρξη της διαδικασίας ανάθεσης. Σε περίπτωση νομοθετικών μεταβολών και έως την επικαιροποίηση του παρόντος υποδείγματος από την Ε.Α.Α.ΔΗ.ΣΥ. οι αναθέτουσες αρχές έχουν την ευθύνη αντίστοιχης προσαρμογής των εν λόγω όρων.

22PROC011692241 2022-11-29

Συνέδριο, διατάξεις για την αποτελεσματική απονομή της δικαιοσύνης και άλλες διατάξεις» και ιδίως των άρθρων 324-337, όπως τροποποιήθηκε και ισχύει με το **ν. 4820/21** (ΦΕΚ 130/23.07.2021 τεύχος Α'): «Οργανικός Νόμος του Ελεγκτικού Συνεδρίου και άλλες ρυθμίσεις»,

- του **ν. 4013/2011** (Α' 204) «Σύσταση ενιαίας Ανεξάρτητης Αρχής Δημοσίων Συμβάσεων και Κεντρικού Ηλεκτρονικού Μητρώου Δημοσίων Συμβάσεων...»,

- του **ν. 3548/2007** (Α' 68) «Καταχώριση δημοσιεύσεων των φορέων του Δημοσίου στο νομαρχιακό και τοπικό Τύπο και άλλες διατάξεις»,

- του **ν. 4601/2019** (Α' 44) «Εταιρικοί μετασχηματισμοί και εναρμόνιση του νομοθετικού πλαισίου με τις διατάξεις της Οδηγίας 2014/55/ΕΕ του Ευρωπαϊκού Κοινοβουλίου και του Συμβουλίου της 16ης Απριλίου 2014 για την έκδοση ηλεκτρονικών τιμολογίων στο πλαίσιο δημόσιων συμβάσεων και λοιπές διατάξεις»,

- του **ν. 3310/2005** (Α' 30) «Μέτρα για τη διασφάλιση της διαφάνειας και την αποτροπή καταστρατηγήσεων κατά τη διαδικασία σύναψης δημοσίων συμβάσεων», του π.δ/τος 82/1996 (Α' 66) «Ονομαστικοποίηση μετοχών Ελληνικών Ανωνύμων Εταιρειών που μετέχουν στις διαδικασίες ανάληψης έργων ή προμηθειών του Δημοσίου ή των νομικών προσώπων του ευρύτερου δημόσιου τομέα»⁵, της κοινής απόφασης των Υπουργών Ανάπτυξης και Επικρατείας με αρ. 20977/2007 (Β' 1673) σχετικά με τα «Δικαιολογητικά για την τήρηση των μητρώων του ν.3310/2005, όπως τροποποιήθηκε με το **ν. 3414/2005**, καθώς και των υπουργικών αποφάσεων, οι οποίες εκδίδονται, κατ' εξουσιοδότηση του άρθρου 65 του ν. 4172/2013 (Α'167) για τον καθορισμό: α) των μη «συνεργάσιμων φορολογικά» κρατών και β) των κρατών με «προνομιακό φορολογικό καθεστώς»,

- του **ν. 4364/2016** (ΦΕΚ 13/Α/5-2-2016) «Προσαρμογή της ελληνικής νομοθεσίας στην Οδηγία 2009/138/ΕΚ του Ευρωπαϊκού Κοινοβουλίου και του Συμβουλίου, της 25ης Νοεμβρίου 2009, σχετικά με την ανάληψη και την άσκηση δραστηριοτήτων ασφάλισης και αντασφάλισης (Φερεγγυότητα ΙΙ), στα άρθρα 2 και 8 της Οδηγίας 2014/51/ΕΕ του Ευρωπαϊκού Κοινοβουλίου και του Συμβουλίου της 16ης Απριλίου 2014 σχετικά με την τροποποίηση των Οδηγιών 2003/71/ΕΚ και 2009/138/ΕΚ, και των Κανονισμών (ΕΚ) αριθ. 1060/2009, (ΕΕ) αριθ. 1094/2010 και (ΕΕ) αριθ. 1095/2010, όσον αφορά τις εξουσίες της Ευρωπαϊκής Αρχής Ασφαλίσεων και Επαγγελματικών Συντάξεων (εφεξής ΕΑΑΕΣ) και της Ευρωπαϊκής Αρχής Κινητών Αξιών και Αγορών, καθώς και στο άρθρο 4 της Οδηγίας 2011/89/ΕΕ του Ευρωπαϊκού Κοινοβουλίου και του Συμβουλίου, της 16ης Νοεμβρίου 2011, σχετικά με τη συμπληρωματική εποπτεία των χρηματοπιστωτικών οντοτήτων που ανήκουν σε χρηματοπιστωτικούς Σελίδα 6 ομίλους ετερογενών δραστηριοτήτων και συναφείς διατάξεις της νομοθεσίας περί της ιδιωτικής ασφάλισης και άλλες διατάξεις»,

- του **π.δ. 39/2017** (Α' 64) «Κανονισμός εξέτασης προδικαστικών προσφυγών ενώπιων της Α.Ε.Π.Π.»,

- της **Κοινής Υπουργικής Απόφασης** "Ρύθμιση ειδικότερων θεμάτων λειτουργίας και διαχείρισης του Κεντρικού Ηλεκτρονικού Μητρώου Δημοσίων Συμβάσεων (**ΚΗΜΔΗΣ**) – ΦΕΚ Β 3075/2021,

- της με αρ. **υπ'αριθμ. 64233/08.06.2021** (Β' 2453/ 09.06.2021) Κοινής Απόφασης των Υπουργών Ανάπτυξης και Επενδύσεων και Ψηφιακής Διακυβέρνησης «Ρυθμίσεις τεχνικών ζητημάτων που αφορούν την ανάθεση και εκτέλεση των Δημοσίων Συμβάσεων Προμηθειών και Υπηρεσιών με χρήση των επιμέρους εργαλείων και διαδικασιών του Εθνικού Συστήματος Ηλεκτρονικών Δημοσίων Συμβάσεων (ΕΣΗΔΗΣ)»,

- της αριθμ. **Κ.Υ.Α. οικ. 60967 ΕΞ 2020** (Β' 2425/18.06.2020) «Ηλεκτρονική Τιμολόγηση στο πλαίσιο των Δημοσίων Συμβάσεων δυνάμει του ν. 4601/2019» (Α' 44),

- της αριθμ. **63446/2021 Κ.Υ.Α.** (Β' 2338/02.06.2020) «Καθορισμός Εθνικού Μορφότυπου ηλεκτρονικού τιμολογίου στο πλαίσιο των Δημοσίων Συμβάσεων»,

- της αριθμ. **Κ.Υ.Α. οικ. 14900/21** (Β' 466) «Έγκριση σχεδίου Δράσης για τις Πράσινες Δημόσιες Συμβάσεις» (ΑΔΑ: ΨΡΤΟ46ΜΤΛΡ-Χ92),

- του **ν. 3419/2005** (Α' 297) «Γενικό Εμπορικό Μητρώο (Γ.Ε.ΜΗ.) και εκσυγχρονισμός της Επιμελητηριακής Νομοθεσίας»,

- του **ν. 4635/2019** (Α'167) « Επενδύω στην Ελλάδα και άλλες διατάξεις» και ιδίως των άρθρων 85 επ.,

⁵ Η υποχρέωση ονομαστικοποίησης μετοχών εταιρειών που συνάπτουν δημόσιες συμβάσεις, απαιτείται σύμφωνα με το άρθρο 8 του ν. 3310/2005, σε διαδικασίες σύναψης δημοσίων συμβάσεων εκτιμώμενης αξίας ανώτερης του ενός εκατομμυρίου ευρώ (1.000.000,00 €)

22PROC011692241 2022-11-29

- του **ν. 4270/2014** (Α' 143) «*Αρχές δημοσιονομικής διαχείρισης και εποπτείας (ενσωμάτωση της Οδηγίας 2011/85/ΕΕ) – δημόσιο λογιστικό και άλλες διατάξεις*»,
- του **π.δ. 80/2016** (Α' 145) «*Ανάληψη υποχρεώσεων από τους Διατάκτες*»,
- της παρ. Ζ του **ν. 4152/2013** (Α' 107) «*Προσαρμογή της ελληνικής νομοθεσίας στην Οδηγία 2011/7 της 16.2.2011 για την καταπολέμηση των καθυστερήσεων πληρωμών στις εμπορικές συναλλαγές*»,
- του **ν. 4314/2014** (Α' 265) «*Α) Για τη διαχείριση, τον έλεγχο και την εφαρμογή αναπτυξιακών παρεμβάσεων για την προγραμματική περίοδο 2014–2020, Β) Ενσωμάτωση της Οδηγίας 2012/17 του Ευρωπαϊκού Κοινοβουλίου και του Συμβουλίου της 13ης Ιουνίου 2012 (ΕΕ L 156/16.6.2012) στο ελληνικό δίκαιο, τροποποίηση του ν. 3419/2005 (Α' 297) και άλλες διατάξεις*»,
- του **ν. 4727/2020** (Α' 184) «*Ψηφιακή Διακυβέρνηση (Ενσωμάτωση στην Ελληνική Νομοθεσία της Οδηγίας (ΕΕ) 2016/2102 και της Οδηγίας (ΕΕ) 2019/1024) – Ηλεκτρονικές Επικοινωνίες (Ενσωμάτωση στο Ελληνικό Δίκαιο της Οδηγίας (ΕΕ) 2018/1972 και άλλες διατάξεις*»,
- του **π.δ 28/2015** (Α' 34) «*Κωδικοποίηση διατάξεων για την πρόσβαση σε δημόσια έγγραφα και στοιχεία*»,
- του **ν. 2859/2000** (Α' 248) «*Κύρωση Κώδικα Φόρου Προστιθέμενης Αξίας*»,
- του **ν.2690/1999** (Α' 45) «*Κύρωση του Κώδικα Διοικητικής Διαδικασίας και άλλες διατάξεις*» και ιδίως των άρθρων 1,2, 7, 11 και 13 έως 15,
- του **ν. 2121/1993** (Α' 25) «*Πνευματική Ιδιοκτησία, Συγγενικά Δικαιώματα και Πολιτιστικά Θέματα*»,
- του **Κανονισμού (ΕΕ) 2016/679** του ΕΚ και του Συμβουλίου, της 27ης Απριλίου 2016, για την προστασία των φυσικών προσώπων έναντι της επεξεργασίας των δεδομένων προσωπικού χαρακτήρα και για την ελεύθερη κυκλοφορία των δεδομένων αυτών και την κατάργηση της οδηγίας 95/46/ΕΚ (Γενικός Κανονισμός για την Προστασία Δεδομένων) (Κείμενο που παρουσιάζει ενδιαφέρον για τον ΕΟΧ) OJ L 119,
- του **ν. 4624/2019** (Α' 137) «*Αρχή Προστασίας Δεδομένων Προσωπικού Χαρακτήρα, μέτρα εφαρμογής του Κανονισμού (ΕΕ) 2016/679 του Ευρωπαϊκού Κοινοβουλίου και του Συμβουλίου της 27ης Απριλίου 2016 για την προστασία των φυσικών προσώπων έναντι της επεξεργασίας δεδομένων προσωπικού χαρακτήρα και ενσωμάτωση στην εθνική νομοθεσία της Οδηγίας (ΕΕ) 2016/680 του Ευρωπαϊκού Κοινοβουλίου και του Συμβουλίου της 27ης Απριλίου 2016 και άλλες διατάξεις*»,
- του **ν. 4825/2021** (Α' 157) «*Αναμόρφωση διαδικασιών απελάσεων και επιστροφών πολιτών τρίτων χωρών, προσέλκυση επενδυτών και ψηφιακών νομάδων, ζητήματα αδειών διαμονής και διαδικασιών χορήγησης διεθνούς προστασίας, διατάξεις αρμοδιότητας Υπουργείου Μετανάστευσης και Ασύλου και Υπουργείου Προστασίας του Πολίτη και άλλες επείγουσες διατάξεις*»,
- **την ανάγκη** διενέργειας διαγωνισμού για την ανάθεση της Προμήθειας λαμπτήρων και ηλεκτρολογικού υλικού για τις ανάγκες του Δήμου Αχαρνών για δύο έτη,
- των σε εκτέλεση των ανωτέρω νόμων εκδοθεισών κανονιστικών πράξεων, των λοιπών διατάξεων που αναφέρονται ρητά ή απορρέουν από τα οριζόμενα στα συμβατικά τεύχη της παρούσας, καθώς και του συνόλου των διατάξεων του ασφαλιστικού, εργατικού, κοινωνικού, περιβαλλοντικού και φορολογικού δικαίου που διέπει την ανάθεση και εκτέλεση της παρούσας σύμβασης, έστω και αν δεν αναφέρονται ρητά παραπάνω,
- τις κατευθυντήριες οδηγίες οι οποίες είναι σε ισχύ της Ε.Α.Α.ΔΗ.ΣΥ.,
- της **αριθ. 134/2022 μελέτης** που συντάχθηκε από την Δ/νση τεχνικών Υπηρεσιών,
- του **πρωτογενούς αιτήματος (αριθ. πρωτ. 99873/13-10-2022)** που καταχώρησε ο Δήμος στο Κεντρικό Ηλεκτρονικό Μητρώο Δημοσίων Συμβάσεων, για την εκτέλεση της σύμβασης, το οποίο έλαβε Αριθμό Διαδικτυακής Ανάρτησης Μητρώου (ΑΔΑΜ) «22REQ011424099 2022-10-14», όσον αφορά την προμήθεια λαμπτήρων και λοιπού Ηλεκτρολογικού Υλικού προκειμένου να καλυφθούν οι ανάγκες για τη συντήρηση του δικτύου δημοτικού φωτισμού καθώς και οι ανάγκες σε λαμπτήρες για το Δημαρχιακό Μέγαρο και δημοτικά κτίρια για το υπόλοιπο έτος 2022 καθώς και το έτος 2023,
- του **τεκμηριωμένου αιτήματος (αριθ. πρωτ. 99885/13-10-2022)** της Δ/νσης Τεχνικών Υπηρεσιών προς την Δ/νση Οικονομικών Υπηρεσιών του Δήμου για την έκδοση απόφασης ανάληψης υποχρέωσης,

22PROC011692241 2022-11-29

- της με αρ. πρωτ. 102181/19-10-2022 **απόφασης του Δημάρχου Αχαρνών**, που αφορά στην με αρ. Α-800/2022 απόφαση ανάληψης πολυετούς υποχρέωσης (Α.Δ.Α.: 9ΒΖΞΩΨ8-510, ΑΔΑΜ εγκεκριμένου αιτήματος: 22REQ011463245 2022-10-21) για την έγκριση διάθεσης συνολικού ποσού 127.608,40 €, σε βάρος του Κ.Α. 20-6662.001, προϋπολογισμού εξόδων του Δήμου και συγκεκριμένα για τα οικονομικά έτη 2022 (με ποσό 50.000,00 €) και 2023 (με ποσό 77.608,40 €),
- της με αρ. πρωτ. 102186/19-10-2022 **απόφασης του Δημάρχου Αχαρνών**, που αφορά στην με αρ. Α-801/2022 απόφαση ανάληψης πολυετούς υποχρέωσης (Α.Δ.Α.: 9Θ09ΩΨ8-510, ΑΔΑΜ εγκεκριμένου αιτήματος: 22REQ011463613 2022-10-21) για την έγκριση διάθεσης συνολικού ποσού 79.116,96 €, σε βάρος του Κ.Α. 20-6662.002, προϋπολογισμού εξόδων του Δήμου και συγκεκριμένα για τα οικονομικά έτη 2022 (με ποσό 50.000,00 €) και 2023 (με ποσό 29.116,96 €),
- της με αρ. πρωτ. 102189/19-10-2022 **απόφασης του Δημάρχου Αχαρνών**, που αφορά στην με αρ. Α-802/2022 απόφαση ανάληψης πολυετούς υποχρέωσης (Α.Δ.Α.: 6Ξ1ΠΩΨ8-Σ7Φ, ΑΔΑΜ εγκεκριμένου αιτήματος: 22REQ011463085 2022-10-21) για την έγκριση διάθεσης συνολικού ποσού 34.294,68 €, σε βάρος του Κ.Α. 30-6662.005, προϋπολογισμού εξόδων του Δήμου και συγκεκριμένα για τα οικονομικά έτη 2022 (με ποσό 30.000,00 €) και 2023 (με ποσό 4.294,68 €),
- της με αρ. πρωτ. 102181/19-10-2022 **απόφασης του Δημάρχου Αχαρνών**, που αφορά στην με αρ. Α-803/2022 απόφαση ανάληψης πολυετούς υποχρέωσης (Α.Δ.Α.: Ψ1ΕΡΩΨ8-ΚΤΩ, ΑΔΑΜ εγκεκριμένου αιτήματος: 22REQ011463710 2022-10-21) για την έγκριση διάθεσης συνολικού ποσού 82.832,00 €, σε βάρος του Κ.Α. 20-7135.002, προϋπολογισμού εξόδων του Δήμου και συγκεκριμένα για τα οικονομικά έτη 2022 (με ποσό 35.000,00 €) και 2023 (με ποσό 47.832,00 €),
- της υπ' αριθ. **585/18-11-2022** (ΑΔΑ: Ψ883ΩΨ8-ΙΛΠ) **απόφασης της οικονομικής επιτροπής του Δήμου** που αφορά στην έγκριση της διενέργειας διαγωνιστικής διαδικασίας για την παρούσα σύμβαση και στην εκτέλεσή της με ανοικτό ηλεκτρονικό διεθνή διαγωνισμό, στην έγκριση της μελέτης και στη σύνταξη των όρων διακήρυξης.

1.5 Προθεσμία παραλαβής προσφορών και διενέργεια διαγωνισμού

Η διαδικασία θα διενεργηθεί με χρήση του Εθνικού Συστήματος Ηλεκτρονικών Δημόσιων Συμβάσεων (ΕΣΗΔΗΣ) Προμήθειες και Υπηρεσίες του Ο.Π.Σ. Ε.Σ.Η.ΔΗ.Σ. (Διαδικτυακή Πύλη www.promitheus.gov.gr).

Αναλυτικά οι ημερομηνίες που αφορούν τον διαγωνισμό είναι οι κάτωθι :

Ημερομηνία αποστολής προκήρυξης στην εφημερίδα της Ε.Ε. :	24-11-2022, ημέρα Πέμπτη.
Ημερομηνία ανάρτησης της διακήρυξης στην διαδικτυακή πύλη του ΕΣΗΔΗΣ:	30-11-2022, ημέρα Τετάρτη.
Ημερομηνία έναρξης υποβολής προσφορών:	02-12-2022, ημέρα Παρασκευή.
Καταληκτική ημερομηνία και ώρα Υποβολής προσφορών:	05-01-2023, ημέρα Πέμπτη και ώρα 13:00 μ.μ.
Ημερομηνία και ώρα ηλεκτρονικής αποσφράγισης προσφορών:	12-01-2023, ημέρα Πέμπτη και ώρα 09:00 π.μ.

Μετά την παρέλευση της καταληκτικής ημερομηνίας και ώρας δεν υπάρχει η δυνατότητα υποβολής προσφορών στο Σύστημα.

1.6 Δημοσιότητα

A. Δημοσίευση στην Επίσημη Εφημερίδα της Ευρωπαϊκής Ένωσης

Προκήρυξη υπό τη μορφή Τυποποιημένου Εντύπου της παρούσας διαδικασίας σύναψης σύμβασης απεστάλη με ηλεκτρονικά μέσα για δημοσίευση στην Υπηρεσία Εκδόσεων της Ευρωπαϊκής Ένωσης την **24^η Νοεμβρίου 2022**, ημέρα Πέμπτη (τοπική ώρα 09:58 π.μ.) (προσωρινός αριθμός αναφοράς 22-685750-001 {2022-185221} – Ημερομηνία Δημοσίευσης στην Υπηρεσία Εκδόσεων της Ευρωπαϊκής Ένωσης στις 29-11-2022).

B. Δημοσίευση σε εθνικό επίπεδο ⁶

Το πλήρες κείμενο της παρούσας Διακήρυξης καταχωρήθηκε στο Κεντρικό Ηλεκτρονικό Μητρώο Δημοσίων Συμβάσεων (Κ.Η.Μ.ΔΗ.Σ.).

Το πλήρες κείμενο της παρούσας Διακήρυξης καταχωρήθηκε ακόμη και στη διαδικτυακή πύλη του Ε.Σ.Η.ΔΗ.Σ. (άρθρο 36 Ν. 4412/2016): <http://www.promitheus.gov.gr>, όπου έλαβε **Συστημικό Αριθμό : 175775**.

Προκήρυξη δημοσιεύεται στο Κεντρικό Ηλεκτρονικό Μητρώο Δημοσίων Συμβάσεων (Κ.Η.Μ.ΔΗ.Σ.) σύμφωνα με τις διατάξεις της με αρ. απόφασης Υπ. Οικονομίας & Ανάπτυξης 76928/13-07-2021, όπως ισχύει, καθώς επίσης και στον Ελληνικό Τύπο ⁷, σύμφωνα με το άρθρο 66 του Ν. 4412/2016, την Απόφαση Υπ. Ψηφιακής Πολιτικής, Τηλεπικοινωνιών και Ενημέρωσης 2879/2018/02.03.2018 (ΦΕΚ 879/13.03.2018 τεύχος Β') και την Απόφαση Υπ. Ψηφιακής Πολιτικής, Τηλεπικοινωνιών και Ενημέρωσης 4954/2018/03-04-2018 (ΦΕΚ 1526/04.05.2018 τεύχος Β') και **συγκεκριμένα στις εφημερίδες** «Γενική Δημοπρασιών», «Ηχώ των Δημοπρασιών», «Χτύπος» και «Συνείδηση».

Περίληψη της παρούσας Διακήρυξης όπως προβλέπεται στην περίπτωση (ιστ) της παραγράφου 3 του άρθρου 76 του Ν.4727/2020, αναρτήθηκε στο διαδίκτυο, στον ιστότοπο <http://et.diavgeia.gov.gr/> (ΠΡΟΓΡΑΜΜΑ ΔΙΑΥΓΕΙΑ).

Η Διακήρυξη καταχωρήθηκε στο διαδίκτυο, στην ιστοσελίδα της αναθέτουσας αρχής, στη διεύθυνση (URL): www.acharnes.gr στην διαδρομή : Αρχική Σελίδα ► Ενημέρωση ► Προκηρύξεις - Διακηρύξεις

Γ. Έξοδα δημοσιεύσεων

Η **δαπάνη των δημοσιεύσεων** στον Ελληνικό Τύπο (αρχικών και τυχόν επαναληπτικών) στον Ελληνικό Τύπο θα βαρύνει **αναλογικά** με βάση τον προϋπολογισμό της καταχωρηθείσας προμήθειας ανά ομάδα κατακύρωσης τον/τους Ανάδοχο/ους, σύμφωνα με το άρθρο 1 παρ. 3 και το άρθρο 4 παρ. 3 του Ν. 3548/2007, όπως προστέθηκε με το άρθρο 46 του ν. 3801/2009 και το αρ.5 παρ.2 της απόφασης με αριθμ. 11389/1993 (Β' 185) του Υπουργού Εσωτερικών.

Επιπλέον έχει ισχύ η αριθ. 204/2010 Γνωμοδότηση του Νομικού Συμβουλίου σύμφωνα με την οποία η ρύθμιση του άρθρου 46 του Ν. 3801/2009 αφορά το σύνολο των προβλεπόμενων υποχρεωτικών δημοσιεύσεων διαγωνισμών ΟΤΑ Α' βαθμού και όχι μόνο στις δημοσιεύσεις που προβλέπονται από το Ν. 3548/2007.

Σε περίπτωση ματαίωσης ή ακύρωσης του Διαγωνισμού, τα έξοδα δημοσίευσης θα βαρύνουν την Αναθέτουσα Αρχή.

1.7 Αρχές εφαρμοζόμενες στη διαδικασία σύναψης

Οι οικονομικοί φορείς δεσμεύονται ότι:

α) τηρούν και θα εξακολουθήσουν να τηρούν κατά την εκτέλεση της σύμβασης, εφόσον επιλεγούν, τις υποχρεώσεις τους που απορρέουν από τις διατάξεις της περιβαλλοντικής, κοινωνικοασφαλιστικής και εργατικής νομοθεσίας, που έχουν θεσπιστεί με το δίκαιο της Ένωσης, το εθνικό δίκαιο, συλλογικές συμβάσεις ή διεθνείς διατάξεις περιβαλλοντικού, κοινωνικού και εργατικού δικαίου, οι οποίες απαριθμούνται στο Παράρτημα Χ του Προσαρτήματος Α του ν. 4412/2016. Η τήρηση των εν λόγω υποχρεώσεων ελέγχεται και

⁶ Άρθρο 66 Ν. 4412/2016. Η παρούσα διακήρυξη και οι προκηρύξεις δεν δημοσιεύονται πριν από την ημερομηνία δημοσίευσης στην Επίσημη Εφημερίδα της ΕΕ σύμφωνα με το άρθρο 65 του ν. 4412/2016. Ωστόσο, η δημοσίευση μπορεί να πραγματοποιείται σε κάθε περίπτωση σε εθνικό επίπεδο, όταν οι Α.Α. δεν έχουν ενημερωθεί σχετικά με τη δημοσίευση εντός 48 ωρών από τη βεβαίωση παραλαβής της προκήρυξης/ γνωστοποίησης

⁷ Η υποχρέωση δημοσίευσης της προκήρυξης σε δύο οικονομικές εφημερίδες ευρείας κυκλοφορίας που προβλέπεται στο άρθρο 4 του ΠΔ 118/2007/άρθρο 5 του Ε.Κ.Π.Ο.Τ.Α. καταργήθηκε από την 01/01/2018, άρθρο 377 §1 περ. (59 και 82) και άρθρο 379 §10 ν. 4412/2016.

22PROC011692241 2022-11-29

βεβαιώνεται από τα όργανα που επιβλέπουν την εκτέλεση των δημοσίων συμβάσεων και τις αρμόδιες δημόσιες αρχές και υπηρεσίες που ενεργούν εντός των ορίων της ευθύνης και της αρμοδιότητάς τους⁸.

β) δεν θα ενεργήσουν αθέμιτα, παράνομα ή καταχρηστικά καθ' όλη τη διάρκεια της διαδικασίας ανάθεσης, αλλά και κατά το στάδιο εκτέλεσης της σύμβασης, εφόσον επιλεγούν.

γ) λαμβάνουν τα κατάλληλα μέτρα για να διαφυλάξουν την εμπιστευτικότητα των πληροφοριών που έχουν χαρακτηρισθεί ως τέτοιες.

⁸ Άρθρο 18 παρ. 2 του ν. 4412/2016

2. ΓΕΝΙΚΟΙ ΚΑΙ ΕΙΔΙΚΟΙ ΟΡΟΙ ΣΥΜΜΕΤΟΧΗΣ

2.1 Γενικές Πληροφορίες

2.1.1 Έγγραφα της σύμβασης

Τα έγγραφα της παρούσας διαδικασίας σύναψης⁹ είναι τα ακόλουθα:

- Η παρούσα Διακήρυξη με τα Παραρτήματα που αποτελούν αναπόσπαστο μέρος αυτής.
- Η προκήρυξη της Σύμβασης όπως αυτή έχει δημοσιευτεί στην Επίσημη Εφημερίδα της Ευρωπαϊκής Ένωσης.
- Το Ευρωπαϊκό Ενιαίο Έγγραφο Σύμβασης [ΕΕΕΣ].
- Οι συμπληρωματικές πληροφορίες που τυχόν παρέχονται στο πλαίσιο της διαδικασίας, ιδίως σχετικά με τις προδιαγραφές και τα σχετικά δικαιολογητικά.
- Το σχέδιο της σύμβασης.
- Η μελέτη (τεχνική περιγραφή, συγγραφή υποχρεώσεων, τεχνικές προδιαγραφές) της αρμόδιας Δ/νσης του Δήμου.
- Ο ενδεικτικός προϋπολογισμός/εκτιμώμενη αξία.
- Η προσφορά του αναδόχου.
- Τα από τον/τους διαγωνιζόμενο/ους τεχνικά και περιγραφικά στοιχεία που θα δοθούν με την προσφορά.
- Το σχέδιο της περίληψης της διακήρυξης (προκήρυξη) το οποίο θα δημοσιευθεί στον εθνικό τύπο και στο ΚΗΜΔΗΣ.

2.1.2 Επικοινωνία - Πρόσβαση στα έγγραφα της Σύμβασης

Όλες οι επικοινωνίες σε σχέση με τα βασικά στοιχεία της διαδικασίας σύναψης της σύμβασης, καθώς και όλες οι ανταλλαγές πληροφοριών, ιδίως η ηλεκτρονική υποβολή, εκτελούνται με τη χρήση της πλατφόρμας του Εθνικού Συστήματος Ηλεκτρονικών Δημοσίων Συμβάσεων (Ε.Σ.Η.ΔΗ.Σ.), μέσω της Διαδικτυακής πύλης www.promitheus.gov.gr του ως άνω συστήματος.

Τα τεύχη του διαγωνισμού είναι ελεύθερα προσβάσιμα για όλους τους ενδιαφερόμενους στον ηλεκτρονικό ιστότοπο του Δήμου.

Γενικά, η υποβολή των αποφάσεων, πρακτικών, γνωμοδοτήσεων, οι κοινοποιήσεις και οι προσκλήσεις της Αναθέτουσας Αρχής προς τους οικονομικούς φορείς, καθώς και κάθε άλλη επικοινωνία μεταξύ οικονομικών φορέων και Αναθέτουσας Αρχής πραγματοποιούνται **μέσω της λειτουργικότητας «Επικοινωνία» του Συστήματος**. Τα σχετικά στοιχεία αποστολής, κοινοποίησης, υποβολής ή ανάρτησης που αποτυπώνονται στις αντίστοιχες οθόνες της διεπαφής του χρήστη, και ειδικότερα ο καταγεγραμμένος χρόνος αυτών, αποτελούν απόδειξη επικοινωνίας και διακίνησης εγγράφων μέσω του Συστήματος.

2.1.3 Παροχή Διευκρινίσεων

Τα σχετικά αιτήματα παροχής διευκρινίσεων υποβάλλονται ηλεκτρονικά, **το αργότερο δέκα (10) ημέρες** πριν την καταληκτική ημερομηνία υποβολής προσφορών και απαντώνται αντίστοιχα στο δικτυακό τόπο του διαγωνισμού **μέσω της Διαδικτυακής πύλης** www.promitheus.gov.gr, **του Ε.Σ.Η.ΔΗ.Σ.**

Αιτήματα παροχής συμπληρωματικών πληροφοριών – διευκρινίσεων υποβάλλονται από εγγεγραμμένους στο σύστημα οικονομικούς φορείς, δηλαδή από εκείνους που διαθέτουν σχετικά διαπιστευτήρια που τους έχουν χορηγηθεί (όνομα χρήστη και κωδικό πρόσβασης) και απαραίτητα το ηλεκτρονικό αρχείο με το κείμενο

⁹ περ. 14 της παρ.1 του άρθρου 2 του ν. 4412/2016.

των ερωτημάτων είναι ηλεκτρονικά υπογεγραμμένο. Αιτήματα παροχής διευκρινήσεων που υποβάλλονται είτε με άλλο τρόπο είτε το ηλεκτρονικό αρχείο που τα συνοδεύει δεν είναι ηλεκτρονικά υπογεγραμμένο, δεν εξετάζονται.

Η αναθέτουσα αρχή μπορεί να παρατείνει την προθεσμία παραλαβής των προσφορών, ούτως ώστε όλοι οι ενδιαφερόμενοι οικονομικοί φορείς να μπορούν να λάβουν γνώση όλων των αναγκαίων πληροφοριών για την κατάρτιση των προσφορών στις ακόλουθες περιπτώσεις:

α) Όταν, για οποιονδήποτε λόγο, πρόσθετες πληροφορίες, αν και ζητήθηκαν από τον οικονομικό φορέα έγκαιρα δεν έχουν παρασχεθεί το αργότερο έξι (6) ημέρες πριν από την προθεσμία που ορίζεται για την παραλαβή των προσφορών.

β) Όταν τα έγγραφα της σύμβασης υφίστανται σημαντικές αλλαγές.

Η διάρκεια της παράτασης θα είναι ανάλογη με τη σπουδαιότητα των πληροφοριών που ζητήθηκαν ή των αλλαγών.

Όταν οι πρόσθετες πληροφορίες δεν έχουν ζητηθεί έγκαιρα ή δεν έχουν σημασία για την προετοιμασία κατάλληλων προσφορών, δεν απαιτείται παράταση των προθεσμιών¹⁰.

Τροποποίηση των όρων της διαγωνιστικής διαδικασίας (πχ αλλαγή/μετάθεση της καταληκτικής ημερομηνίας υποβολής προσφορών καθώς και σημαντικές αλλαγές των εγγράφων της σύμβασης, σύμφωνα με την προηγούμενη παράγραφο) δημοσιεύεται στην Ε.Ε. (με το τυποποιημένο έντυπο «Διορθωτικό») και στο ΚΗΜΔΗΣ.

Μετά την κατάθεση προσφοράς, επί νομίμως υποβληθέντων δικαιολογητικών, οι διαγωνιζόμενοι παρέχουν διευκρινήσεις μόνο όταν αυτές ζητούνται από αρμόδιο όργανο είτε κατόπιν εγγράφου της Υπηρεσίας, μετά την σχετική γνωμοδότηση του οργάνου. Από τις διευκρινήσεις, οι οποίες παρέχονται, σύμφωνα με τα παραπάνω λαμβάνονται υπόψη μόνο εκείνες που αναφέρονται στα σημεία για τα οποία υποβλήθηκε σχετικό αίτημα από το αρμόδιο όργανο.

2.1.4 Γλώσσα

Τα έγγραφα της σύμβασης έχουν συνταχθεί στην ελληνική γλώσσα. Σε περίπτωση ασυμφωνίας μεταξύ των τμημάτων των εγγράφων της σύμβασης που έχουν συνταχθεί σε περισσότερες γλώσσες, επικρατεί η ελληνική έκδοση. (Άρθρο 53, παρ.3 του ν. 4412/2016).

Τυχόν προδικαστικές προσφυγές υποβάλλονται στην ελληνική γλώσσα.

Οι **προσφορές**, τα στοιχεία που περιλαμβάνονται σε αυτές, καθώς και τα αποδεικτικά έγγραφα σχετικά με τη μη ύπαρξη λόγου αποκλεισμού και την πλήρωση των κριτηρίων ποιοτικής επιλογής¹¹ συντάσσονται στην ελληνική γλώσσα ή συνοδεύονται από επίσημη μετάφρασή τους στην ελληνική γλώσσα.

Τα αλλοδαπά δημόσια και ιδιωτικά έγγραφα συνοδεύονται από μετάφρασή τους στην ελληνική γλώσσα επικυρωμένη, είτε από πρόσωπο αρμόδιο κατά τις κείμενες διατάξεις της εθνικής νομοθεσίας είτε από πρόσωπο κατά νόμο αρμόδιο της χώρας στην οποία έχει συνταχθεί το έγγραφο.

Ενημερωτικά και τεχνικά φυλλάδια και άλλα έντυπα, εταιρικά ή μη, με ειδικό τεχνικό περιεχόμενο, δηλαδή **έντυπα με αμιγώς τεχνικά χαρακτηριστικά**, όπως αριθμούς, αποδόσεις σε διεθνείς μονάδες, μαθηματικούς τύπους και σχέδια, που είναι δυνατόν να διαβαστούν σε κάθε γλώσσα και δεν είναι απαραίτητη η μετάφρασή τους, μπορούν να υποβάλλονται σε άλλη γλώσσα, χωρίς να συνοδεύονται από μετάφραση στην ελληνική.¹²

Κατά παρέκκλιση των ως άνω παραγράφων, γίνεται δεκτή η υποβολή ενός ή περισσότερων στοιχείων των προσφορών και των δικαιολογητικών κατακύρωσης, στην Αγγλική γλώσσα χωρίς να απαιτείται επικύρωσή

¹⁰ Άρθρο 67 παρ. 2 του Ν. 4412/2016

¹¹ Άρθρο 80 παρ. 10 ν. 4412/2016

¹² Άρθρο 92, παρ.4 του ν. 4412/2016

τους, στο μέτρο που τα ανωτέρω έγγραφα είναι καταχωρισμένα σε επίσημους ιστότοπους φορέων πιστοποίησης, στους οποίους υπάρχει ελεύθερη πρόσβαση μέσω διαδικτύου και εφόσον ο οικονομικός φορέας παραπέμπει σε αυτούς, προκειμένου η επαλήθευση της ισχύος τους να είναι ευχερής για την αναθέτουσα αρχή¹³

Κάθε μορφής επικοινωνία με την αναθέτουσα αρχή, καθώς και μεταξύ αυτής και του αναδόχου, θα γίνονται υποχρεωτικά στην ελληνική γλώσσα¹⁴.

2.1.5 Εγγυήσεις¹⁵

Οι εγγυητικές επιστολές των παραγράφων 2.2.2 και 4.1. εκδίδονται από πιστωτικά ιδρύματα ή χρηματοδοτικά ιδρύματα ή ασφαλιστικές επιχειρήσεις κατά την έννοια των περιπτώσεων β' και γ' της παρ. 1 του άρθρου 14 του ν. 4364/ 2016 (Α'13)¹⁶, που λειτουργούν νόμιμα στα κράτη - μέλη της Ένωσης ή του Ευρωπαϊκού Οικονομικού Χώρου ή στα κράτη-μέρη της ΣΔΣ και έχουν, σύμφωνα με τις ισχύουσες διατάξεις, το δικαίωμα αυτό. Μπορούν, επίσης, να εκδίδονται από το Τ.Μ.Ε.Δ.Ε. ή να παρέχονται με γραμμάτιο του Ταμείου Παρακαταθηκών και Δανείων με παρακατάθεση σε αυτό του αντίστοιχου χρηματικού ποσού¹⁷. Αν συσταθεί παρακαταθήκη με γραμμάτιο παρακατάθεσης χρεογράφων στο Ταμείο Παρακαταθηκών και Δανείων, τα τοκομερίδια ή μερίσματα που λήγουν κατά τη διάρκεια της εγγύησης επιστρέφονται μετά τη λήξη τους στον υπέρ ου η εγγύηση οικονομικό φορέα.

Οι εγγυητικές επιστολές εκδίδονται κατ' επιλογή των οικονομικών φορέων από έναν ή περισσότερους εκδότες της παραπάνω παραγράφου.

Οι εγγυήσεις αυτές περιλαμβάνουν κατ' ελάχιστον τα ακόλουθα στοιχεία: α) την ημερομηνία έκδοσης, β) τον εκδότη, γ) την αναθέτουσα αρχή προς την οποία απευθύνονται, δ) τον αριθμό της εγγύησης, ε) το ποσό που καλύπτει η εγγύηση, στ) την πλήρη επωνυμία, τον Α.Φ.Μ. και τη διεύθυνση του οικονομικού φορέα υπέρ του οποίου εκδίδεται η εγγύηση (στην περίπτωση ένωσης αναγράφονται όλα τα παραπάνω για κάθε μέλος της ένωσης), ζ) τους όρους ότι: αα) η εγγύηση παρέχεται ανέκκλητα και ανεπιφύλακτα, ο δε εκδότης παραιτείται του δικαιώματος της διαιρέσεως και της διζήσεως, και ββ) ότι σε περίπτωση κατάπτωσης αυτής, το ποσό της κατάπτωσης υπόκειται στο εκάστοτε ισχύον τέλος χαρτοσήμου, η) τα στοιχεία της σχετικής διακήρυξης και την καταληκτική ημερομηνία υποβολής προσφορών, θ) την ημερομηνία λήξης ή τον χρόνο ισχύος της εγγύησης, ι) την ανάληψη υποχρέωσης από τον εκδότη της εγγύησης να καταβάλει το ποσό της εγγύησης ολικά ή μερικά εντός πέντε (5) ημερών μετά από απλή έγγραφη ειδοποίηση εκείνου προς τον οποίο απευθύνεται και ια) στην περίπτωση των εγγυήσεων καλής εκτέλεσης και προκαταβολής, τον αριθμό και τον τίτλο της σχετικής σύμβασης¹⁸.

Η περ. α' του προηγούμενου εδαφίου ζ' δεν εφαρμόζεται για τις εγγυήσεις που παρέχονται με γραμμάτιο του Ταμείου Παρακαταθηκών και Δανείων.

Η αναθέτουσα αρχή επικοινωνεί με τους εκδότες των εγγυητικών επιστολών προκειμένου να διαπιστώσει την εγκυρότητά τους.

2.1.6 Προστασία Προσωπικών Δεδομένων

Η αναθέτουσα αρχή ενημερώνει το φυσικό πρόσωπο που υπογράφει την προσφορά ως Προσφέρων ή ως Νόμιμος Εκπρόσωπος Προσφέροντος, ότι η ίδια ή και τρίτοι, κατ' εντολή και για λογαριασμό της, θα

¹³ Παρ. 4 Α του ως άνω άρθρου 92

¹⁴ Με την επιφύλαξη της εν όλω ή εν μέρει σύνταξης των εγγράφων σε άλλη γλώσσα

¹⁵ παρ.3, 4 και 5 άρθρου 72 ν. 4412/2016

¹⁶ Πρβλ. άρθρο 120 ν.4512/2018 (ΦΕΚ Α' 5/17.1.2017), καθώς και άρθρο 15 παρ.1 ν.4541/2018 (ΦΕΚ Α' 93/31.5.2018),

¹⁷ Τα γραμμάτια σύστασης χρηματικής παρακαταθήκης του Ταμείου Παρακαταθηκών και Δανείων, για την παροχή εγγυήσεων συμμετοχής και καλής εκτέλεσης (εγγυοδοτική παρακαταθήκη) συστήνονται σύμφωνα με την ειδική νομοθεσία που διέπει αυτό και ειδικότερα βάσει του άρθρου 4 του π.δ της 30 Δεκεμβρίου 1926/3 Ιανουαρίου 1927 ("Περί συστάσεως και αποδόσεως παρακαταθηκών και καταθέσεων παρά τω Ταμείω Παρακαταθηκών και Δανείων"). Πρβλ. το με αρ. πρωτ. 2756/23-5-2017 έγγραφο της Ε.Α.Α.ΔΗ.ΣΥ. (ΑΔΑ: 7ΝΣΠΟΞΤΒ-975).

¹⁸ Παρ. 12 άρθρου 72 ν. 4412/2016

επεξεργάζονται προσωπικά δεδομένα που περιέχονται στους φακέλους της προσφοράς και τα αποδεικτικά μέσα τα οποία υποβάλλονται σε αυτήν, στο πλαίσιο του παρόντος Διαγωνισμού, για το σκοπό της αξιολόγησης των προσφορών και της ενημέρωσης έτερων συμμετεχόντων σε αυτόν, λαμβάνοντας κάθε εύλογο μέτρο για τη διασφάλιση του απόρρητου και της ασφάλειας της επεξεργασίας των δεδομένων και της προστασίας τους από κάθε μορφής αθέμιτη επεξεργασία, σύμφωνα με τις διατάξεις της κείμενης νομοθεσίας περί προστασίας προσωπικών δεδομένων, κατά τα αναλυτικώς αναφερόμενα στην αναλυτική ενημέρωση που επισυνάπτεται στην παρούσα.

2.2 Δικαίωμα Συμμετοχής - Κριτήρια Ποιοτικής Επιλογής

2.2.1 Δικαίωμα συμμετοχής

1. Δικαίωμα συμμετοχής στη διαδικασία σύναψης της παρούσας σύμβασης έχουν φυσικά ή νομικά πρόσωπα και, σε περίπτωση ενώσεων οικονομικών φορέων, τα μέλη αυτών, που είναι εγκατεστημένα σε:

α) κράτος-μέλος της Ένωσης,

β) κράτος-μέλος του Ευρωπαϊκού Οικονομικού Χώρου (Ε.Ο.Χ.),

γ) τρίτες χώρες που έχουν υπογράψει και κυρώσει τη ΣΔΣ¹⁹, στο βαθμό που η υπό ανάθεση δημόσια σύμβαση καλύπτεται από τα Παραρτήματα 1, 2, 4, 5, 6 και 7²⁰ και τις γενικές σημειώσεις του σχετικού με την Ένωση Προσαρτήματος Ι της ως άνω Συμφωνίας, καθώς και

δ) σε τρίτες χώρες που δεν εμπίπτουν στην περίπτωση γ' της παρούσας παραγράφου και έχουν συνάψει διμερείς ή πολυμερείς συμφωνίες με την Ένωση σε θέματα διαδικασιών ανάθεσης δημοσίων συμβάσεων²¹.

Στο βαθμό που καλύπτονται από τα Παραρτήματα 1, 2, 4 και 5, 6 και 7 και τις γενικές σημειώσεις του σχετικού με την Ένωση Προσαρτήματος Ι της ΣΔΣ, καθώς και τις λοιπές διεθνείς συμφωνίες από τις οποίες δεσμεύεται η Ένωση, οι αναθέτουσες αρχές επιφυλάσσουν για τα έργα, τα αγαθά, τις υπηρεσίες και τους οικονομικούς φορείς των χωρών που έχουν υπογράψει τις εν λόγω συμφωνίες μεταχείριση εξίσου ευνοϊκή με αυτήν που επιφυλάσσουν για τα έργα, τα αγαθά, τις υπηρεσίες και τους οικονομικούς φορείς της Ένωσης²²

2. Οικονομικός φορέας συμμετέχει είτε μεμονωμένα είτε ως μέλος ένωσης. Οι ενώσεις οικονομικών φορέων, συμπεριλαμβανομένων και των προσωρινών συμπράξεων, δεν απαιτείται να περιβληθούν συγκεκριμένη νομική μορφή για την υποβολή προσφοράς. Η αναθέτουσα αρχή μπορεί να απαιτήσει από τις ενώσεις οικονομικών φορέων να περιβληθούν συγκεκριμένη νομική μορφή, εφόσον τους ανατεθεί η σύμβαση.

Στις περιπτώσεις υποβολής προσφοράς από ένωση οικονομικών φορέων, όλα τα μέλη της ευθύνονται έναντι της αναθέτουσας αρχής αλληλέγγυα και εις ολόκληρον.²³

2.2.2 Εγγύηση συμμετοχής²⁴

2.2.2.1. Για την έγκυρη συμμετοχή στη διαδικασία σύναψης της παρούσας σύμβασης, κατατίθεται από τους συμμετέχοντες οικονομικούς φορείς (προσφέροντες), εγγυητική επιστολή συμμετοχής²⁵, που ανέρχεται στο ποσό των **δύο χιλιάδων εξακοσίων δέκα ευρώ και εβδομήντα ενός λεπτών (2.611,71 €)**, εφόσον ο υποψήφιος ανάδοχος υποβάλει προσφορά για το σύνολο των ομάδων. [1,00% επί της εκτιμώμενης αξίας χωρίς Φ.Π.Α.]

¹⁹ Βλ. σχετικά με ΣΔΣ https://www.wto.org/english/tratop_e/gproc_e/gp_gpa_e.htm

²⁰ Σύμφωνα με το ισχύον κείμενο της ΣΔΣ, τα σχετικά παραρτήματα που αναφέρονται στο άρθρο 25 αντιστοιχούν πλέον στα 1, 2, 4, 5, 6 και 7.

²¹ Επισημαίνεται ότι απαγορεύεται η συμμετοχή εξωχώριας εταιρείας από «μη συνεργάσιμα κράτη στον φορολογικό τομέα» κατά την έννοια των παρ. 3 και 4 του άρθρου 65 του ν. 4172/2013, καθώς και από κράτη που έχουν προνομιακό φορολογικό καθεστώς, όπως αυτά ορίζονται στον κατάλογο της απόφασης της παρ. 7 του άρθρου 65 του ως άνω Κώδικα, κατά τα αναφερόμενα στην περίπτωση α' και β' της παραγράφου 4 του άρθρου 4 του ν. 3310/2005.

²² Πρβλ. σχετικά, σελ. 8 της Ανακοίνωσης της Επιτροπής C (2019) 5494 final «Κατευθυντήριες γραμμές για τη συμμετοχή προσφερόντων και αγαθών από τρίτες χώρες στην αγορά δημοσίων συμβάσεων της ΕΕ».

²³ Άρθρο 19 ν. 4412/2016.

²⁴ παρ. 1 α), 3, 4, 5 του άρθρου 72 του ν.4412/2016.

²⁵ Σε περίπτωση υποβολής προσφοράς για ένα ή περισσότερα τμήματα της σύμβασης, το ύψος της εγγύησης συμμετοχής υπολογίζεται επί της εκτιμώμενης αξίας, εκτός ΦΠΑ, του/των προσφερομένου/ων τμήματος/τμημάτων (Πρβλ. άρθρο 72 παρ. 1α ν. 4412/2016).

Σε περίπτωση υποβολής προσφοράς για συγκεκριμένες ομάδες της σύμβασης, το ύψος της εγγύησης συμμετοχής υπολογίζεται επί της εκτιμώμενης αξίας, εκτός Φ.Π.Α., του/των ομάδας/ων που συμμετέχει (άρθρο 72 παρ.1α του Ν.4412/2016).

Στην περίπτωση που ο υποψήφιος οικονομικός φορέας υποβάλλει προσφορά μόνο για την **Ομάδα Α': Λαμπτήρες**, το ποσό της εγγυητικής ανέρχεται στις 1.029,10 €.

Στην περίπτωση που ο υποψήφιος οικονομικός φορέας υποβάλλει προσφορά μόνο για την **Ομάδα Β': Ηλεκτρολογικό Υλικό**, το ποσό της εγγυητικής ανέρχεται στις 914,61 €.

Στην περίπτωση που ο υποψήφιος οικονομικός φορέας υποβάλλει προσφορά μόνο για την **Ομάδα Γ': Φωτιστικά Σώματα LED**, το ποσό της εγγυητικής ανέρχεται στις 668,00 €.

Για συμμετοχή σε περισσότερες από μια ομάδες, η εγγύηση συμμετοχής υπολογίζεται προσθετικά για όλες τις ομάδες συμμετοχής.

Στην περίπτωση ένωσης οικονομικών φορέων, η εγγύηση συμμετοχής περιλαμβάνει και τον όρο ότι η εγγύηση καλύπτει τις υποχρεώσεις όλων των οικονομικών φορέων που συμμετέχουν στην ένωση.

Η εγγύηση συμμετοχής πρέπει να ισχύει τουλάχιστον για τριάντα (30) ημέρες μετά τη λήξη του χρόνου ισχύος της προσφοράς του άρθρου 2.4.5 της παρούσας, ήτοι τουλάχιστον για δεκατρείς (13) μήνες από την επόμενη της καταληκτικής ημερομηνίας υποβολής προσφορών, άλλως η προσφορά απορρίπτεται.

Η αναθέτουσα αρχή μπορεί, πριν τη λήξη της προσφοράς, να ζητά από τον προσφέροντα να παρατείνει, πριν τη λήξη τους, τη διάρκεια ισχύος της προσφοράς και της εγγύησης συμμετοχής.

2.2.2.2. Η εγγύηση συμμετοχής επιστρέφεται στον ανάδοχο με την προσκόμιση της εγγύησης καλής εκτέλεσης.

Η εγγύηση συμμετοχής επιστρέφεται στους λοιπούς προσφέροντες μετά:

α) την άπρακτη πάροδο της προθεσμίας άσκησης ενδικοφανούς προσφυγής ή την έκδοση απόφασης επί ασκηθείσας προσφυγής κατά της απόφασης κατακύρωσης και

β) την άπρακτη πάροδο της προθεσμίας άσκησης ένδικων βοηθημάτων προσωρινής δικαστικής προστασίας ή την έκδοση απόφασης επ' αυτών, και

γ) την ολοκλήρωση του προσυμβατικού ελέγχου από το Ελεγκτικό Συνέδριο, (άρθρα 35, 36 ή 37 του ν. 4129/2013) όπως τροποποιήθηκε από το Ν.4700/2020 (ΦΕΚ 127/29.06.2020 τεύχος Α').

Για τα προηγούμενα στάδια της κατακύρωσης η εγγύηση συμμετοχής επιστρέφεται στους συμμετέχοντες στις κάτωθι περιπτώσεις:

α) λήξη του χρόνου ισχύος της προσφοράς και μη ανανέωσης αυτού και

β) στην περίπτωση απόρριψης της προσφοράς τους και εφόσον δεν έχει ασκηθεί ενδικοφανής προσφυγή ή ένδικο βοήθημα ή έχει εκπνεύσει άπρακτη η προθεσμία άσκησης ενδικοφανούς προσφυγής ή ένδικων βοηθημάτων ή έχει λάβει χώρα παραίτηση από το δικαίωμα άσκησης αυτών ή αυτά έχουν απορριφθεί αμετακλήτως²⁶.

2.2.2.3. Η εγγύηση συμμετοχής καταπίπτει εάν ο προσφέρων: α) αποσύρει την προσφορά του κατά τη διάρκεια ισχύος αυτής, β) παρέχει, εν γνώσει του, ψευδή στοιχεία ή πληροφορίες που αναφέρονται στις παραγράφους 2.2.3 έως 2.2.8, γ) δεν προσκομίσει εγκαίρως τα προβλεπόμενα από την παρούσα δικαιολογητικά (παραγράφους 2.2.9 και 3.2), δ) δεν προσέλθει εγκαίρως για υπογραφή του συμφωνητικού, ε) υποβάλει μη κατάλληλη προσφορά, με την έννοια της περ. 46 της παρ. 1 του άρθρου 2 του ν. 4412/2016, στ) δεν ανταποκριθεί στη

²⁶ Άρθρο 72 παρ. 1 του Ν.4412/2016, όπως τροποποιήθηκε από την παρ.4 του άρθρου 107 του Ν.4497/2017

σχετική πρόσκληση της αναθέτουσας αρχής να εξηγήσει την τιμή ή το κόστος της προσφοράς του εντός της τεθείσας προθεσμίας και η προσφορά του απορριφθεί²⁷, ζ) στις περιπτώσεις των παρ. 3, 4 και 5 του άρθρου 103 του ν. 4412/2016, περί πρόσκλησης για υποβολή δικαιολογητικών από τον προσωρινό ανάδοχο, αν, κατά τον έλεγχο των παραπάνω δικαιολογητικών, σύμφωνα με τις παραγράφους 3.2 και 3.4 της παρούσας, διαπιστωθεί ότι τα στοιχεία που δηλώθηκαν στο ΕΕΕΣ είναι εκ προθέσεως απατηλά, ή ότι έχουν υποβληθεί πλαστά αποδεικτικά στοιχεία, ή αν, από τα παραπάνω δικαιολογητικά που προσκομίσθηκαν νομίμως και εμπροθέσμως, δεν αποδεικνύεται η μη συνδρομή των λόγων αποκλεισμού της παραγράφου 2.2.3 ή η πλήρωση μιας ή περισσότερων από τις απαιτήσεις των κριτηρίων ποιοτικής επιλογής.

Η αναθέτουσα αρχή επικοινωνεί με τους φορείς που φέρονται να έχουν εκδώσει τις εγγυητικές επιστολές προκειμένου να διαπιστώσει την εγκυρότητά τους.

2.2.3 Λόγοι αποκλεισμού²⁸

Αποκλείεται από τη συμμετοχή στην παρούσα διαδικασία σύναψης σύμβασης (διαγωνισμό) προσφέρων οικονομικός φορέας, εφόσον συντρέχει στο πρόσωπό του (εάν πρόκειται για μεμονωμένο φυσικό ή νομικό πρόσωπο) ή σε ένα από τα μέλη του (εάν πρόκειται για ένωση οικονομικών φορέων) ένας ή περισσότεροι από τους ακόλουθους λόγους:

2.2.3.1. Όταν υπάρχει σε βάρος του αμετάκλητη²⁹ καταδικαστική απόφαση για ένα από τα ακόλουθα εγκλήματα:

α) συμμετοχή σε εγκληματική οργάνωση, όπως αυτή ορίζεται στο άρθρο 2 της απόφασης-πλαίσιο 2008/841/ΔΕΥ του Συμβουλίου της 24ης Οκτωβρίου 2008, για την καταπολέμηση του οργανωμένου εγκλήματος (ΕΕ L 300 της 11.11.2008 σ.42), και τα εγκλήματα του άρθρου 187 του Ποινικού Κώδικα (εγκληματική οργάνωση),

β) ενεργητική δωροδοκία, όπως ορίζεται στο άρθρο 3 της σύμβασης περί της καταπολέμησης της διαφθοράς στην οποία ενέχονται υπάλληλοι των Ευρωπαϊκών Κοινοτήτων ή των κρατών-μελών της Ένωσης (ΕΕ C 195 της 25.6.1997, σ. 1) και στην παρ. 1 του άρθρου 2 της απόφασης-πλαίσιο 2003/568/ΔΕΥ του Συμβουλίου της 22ας Ιουλίου 2003, για την καταπολέμηση της δωροδοκίας στον ιδιωτικό τομέα (ΕΕ L 192 της 31.7.2003, σ. 54), καθώς και όπως ορίζεται στο εθνικό δίκαιο του οικονομικού φορέα, και τα εγκλήματα των άρθρων 159Α (δωροδοκία πολιτικών προσώπων), 236 (δωροδοκία υπαλλήλου), 237 παρ. 2-4 (δωροδοκία δικαστικών λειτουργιών), 237Α παρ. 2 (εμπορία επιρροής – μεσάζοντες), 396 παρ. 2 (δωροδοκία στον ιδιωτικό τομέα) του Ποινικού Κώδικα,

γ) απάτη, εις βάρος των οικονομικών συμφερόντων της Ένωσης, κατά την έννοια των άρθρων 3 και 4 της Οδηγίας (ΕΕ) 2017/1371 του Ευρωπαϊκού Κοινοβουλίου και του Συμβουλίου της 5^{ης} Ιουλίου 2017 σχετικά με την καταπολέμηση, μέσω του ποινικού δικαίου, της απάτης εις βάρος των οικονομικών συμφερόντων της Ένωσης (L 198/28.07.2017) και τα εγκλήματα των άρθρων 159Α (δωροδοκία πολιτικών προσώπων), 216 (πλαστογραφία), 236 (δωροδοκία υπαλλήλου), 237 παρ. 2-4 (δωροδοκία δικαστικών λειτουργιών), 242 (ψευδής βεβαίωση, νόθευση κ.λπ.) 374 (διακεκριμένη κλοπή), 375 (υπεξαίρεση), 386 (απάτη), 386Α (απάτη με υπολογιστή), 386Β (απάτη σχετική με τις επιχορηγήσεις), 390 (απιστία) του Ποινικού Κώδικα και των άρθρων 155 επ. του Εθνικού Τελωνειακού Κώδικα (ν. 2960/2001, Α' 265), όταν αυτά στρέφονται κατά των οικονομικών συμφερόντων της Ευρωπαϊκής Ένωσης ή συνδέονται με την προσβολή αυτών των συμφερόντων, καθώς και τα εγκλήματα των άρθρων 23 (διασυννοριακή απάτη σχετικά με τον ΦΠΑ) και 24 (επικουρικές διατάξεις για την ποινική προστασία των οικονομικών συμφερόντων της Ευρωπαϊκής Ένωσης) του ν. 4689/2020 (Α' 103),

²⁷ Άρθρο 88 σε συνδυασμό με άρθρο 72 ν. 4412/2016

²⁸ Άρθρο 73 και 74 ν. 4412/2016.

²⁹ Επισημαίνεται ότι η αναφορά στο ΕΕΕΣ σε "τελεσίδικη καταδικαστική απόφαση" νοείται ως "αμετάκλητη καταδικαστική απόφαση", η δε σχετική δήλωση του οικονομικού φορέα στο Μέρος ΙΙΙ.Α. του ΕΕΕΣ αφορά μόνο σε αμετάκλητες καταδικαστικές αποφάσεις

δ) τρομοκρατικά εγκλήματα ή εγκλήματα συνδεόμενα με τρομοκρατικές δραστηριότητες, όπως ορίζονται, αντιστοίχως, στα άρθρα 3-4 και 5-12 της Οδηγίας (ΕΕ) 2017/541 του Ευρωπαϊκού Κοινοβουλίου και του Συμβουλίου της 15^{ης} Μαρτίου 2017 για την καταπολέμηση της τρομοκρατίας και την αντικατάσταση της απόφασης-πλαίσιο 2002/475/ΔΕΥ του Συμβουλίου και για την τροποποίηση της απόφασης 2005/671/ΔΕΥ του Συμβουλίου (ΕΕ L 88/31.03.2017) ή ηθική αυτουργία ή συνέργεια ή απόπειρα διάπραξης εγκλήματος, όπως ορίζονται στο άρθρο 14 αυτής, και τα εγκλήματα των άρθρων 187Α και 187Β του Ποινικού Κώδικα, καθώς και τα εγκλήματα των άρθρων 32-35 του ν. 4689/2020 (Α'103),

ε) νομιμοποίηση εσόδων από παράνομες δραστηριότητες ή χρηματοδότηση της τρομοκρατίας, όπως αυτές ορίζονται στο άρθρο 1 της Οδηγίας (ΕΕ) 2015/849 του Ευρωπαϊκού Κοινοβουλίου και του Συμβουλίου της 20ης Μαΐου 2015, σχετικά με την πρόληψη της χρησιμοποίησης του χρηματοπιστωτικού συστήματος για τη νομιμοποίηση εσόδων από παράνομες δραστηριότητες ή για τη χρηματοδότηση της τρομοκρατίας, την τροποποίηση του κανονισμού (ΕΕ) αριθμ. 648/2012 του Ευρωπαϊκού Κοινοβουλίου και του Συμβουλίου, και την κατάργηση της οδηγίας 2005/60/ΕΚ του Ευρωπαϊκού Κοινοβουλίου και του Συμβουλίου και της οδηγίας 2006/70/ΕΚ της Επιτροπής (ΕΕ L 141/05.06.2015) και τα εγκλήματα των άρθρων 2 και 39 του ν. 4557/2018 (Α' 139),

στ) παιδική εργασία και άλλες μορφές εμπορίας ανθρώπων, όπως ορίζονται στο άρθρο 2 της Οδηγίας 2011/36/ΕΕ του Ευρωπαϊκού Κοινοβουλίου και του Συμβουλίου της 5ης Απριλίου 2011, για την πρόληψη και την καταπολέμηση της εμπορίας ανθρώπων και για την προστασία των θυμάτων της, καθώς και για την αντικατάσταση της απόφασης-πλαίσιο 2002/629/ΔΕΥ του Συμβουλίου (ΕΕ L 101 της 15.4.2011, σ. 1), και τα εγκλήματα του άρθρου 323Α του Ποινικού Κώδικα (εμπορία ανθρώπων).

Ο οικονομικός φορέας αποκλείεται, επίσης, όταν το πρόσωπο εις βάρος του οποίου εκδόθηκε αμετάκλητη καταδικαστική απόφαση είναι μέλος του διοικητικού, διευθυντικού ή εποπτικού οργάνου του ή έχει εξουσία εκπροσώπησης, λήψης αποφάσεων ή ελέγχου σε αυτό. Η υποχρέωση του προηγούμενου εδαφίου αφορά:

- στις περιπτώσεις εταιρειών περιορισμένης ευθύνης (Ε.Π.Ε.) ιδιωτικών κεφαλαιουχικών εταιρειών (Ι.Κ.Ε.) και προσωπικών εταιρειών (Ο.Ε. και Ε.Ε.) τους διαχειριστές.
- στις περιπτώσεις ανωνύμων εταιρειών (Α.Ε.), τον διευθύνοντα Σύμβουλο, τα μέλη του Διοικητικού Συμβουλίου, καθώς και τα πρόσωπα στα οποία με απόφαση του Διοικητικού Συμβουλίου έχει ανατεθεί το σύνολο της διαχείρισης και εκπροσώπησης της εταιρείας.
- στις περιπτώσεις Συνεταιρισμών, τα μέλη του Διοικητικού Συμβουλίου.
- σε όλες τις υπόλοιπες περιπτώσεις νομικών προσώπων, τον κατά περίπτωση νόμιμο εκπρόσωπο.

Εάν στις ως άνω περιπτώσεις (α) έως (στ) η κατά τα ανωτέρω περίοδος αποκλεισμού δεν έχει καθοριστεί με αμετάκλητη απόφαση, αυτή ανέρχεται σε πέντε (5) έτη από την ημερομηνία της καταδίκης με αμετάκλητη απόφαση.

2.2.3.2. Στις ακόλουθες περιπτώσεις :

α) όταν ο οικονομικός φορέας έχει αθετήσει τις υποχρεώσεις του όσον αφορά στην καταβολή φόρων ή εισφορών κοινωνικής ασφάλισης και αυτό έχει διαπιστωθεί από δικαστική ή διοικητική απόφαση με τελεσίδικη και δεσμευτική ισχύ, σύμφωνα με διατάξεις της χώρας όπου είναι εγκατεστημένος ή την εθνική νομοθεσία ή

β) όταν η αναθέτουσα αρχή μπορεί να αποδείξει με τα κατάλληλα μέσα ότι ο οικονομικός φορέας έχει αθετήσει τις υποχρεώσεις του όσον αφορά την καταβολή φόρων ή εισφορών κοινωνικής ασφάλισης.

Αν ο οικονομικός φορέας είναι Έλληνας πολίτης ή έχει την εγκατάστασή του στην Ελλάδα, οι υποχρεώσεις του που αφορούν τις εισφορές κοινωνικής ασφάλισης καλύπτουν τόσο την κύρια όσο και την επικουρική ασφάλιση.

Οι υποχρεώσεις των περ. α' και β' της παρ. 2.2.3.2 θεωρείται ότι δεν έχουν αθετηθεί εφόσον δεν έχουν καταστεί ληξιπρόθεσμες ή εφόσον αυτές έχουν υπαχθεί σε δεσμευτικό διακανονισμό που τηρείται.

Δεν αποκλείεται ο οικονομικός φορέας, όταν έχει εκπληρώσει τις υποχρεώσεις του είτε καταβάλλοντας τους φόρους ή τις εισφορές κοινωνικής ασφάλισης που οφείλει, συμπεριλαμβανομένων, κατά περίπτωση, των δεδουλευμένων τόκων ή των προστίμων είτε υπαγόμενος σε δεσμευτικό διακανονισμό για την καταβολή τους στο μέτρο που τηρεί τους όρους του δεσμευτικού κανονισμού.

2.2.3.3 Κατ' εξαίρεση, ο οικονομικός φορέας δεν αποκλείεται, όταν ο αποκλεισμός, σύμφωνα με την παράγραφο 2.2.3.2, θα ήταν σαφώς δυσανάλογος, ιδίως όταν μόνο μικρά ποσά των φόρων ή των εισφορών κοινωνικής ασφάλισης δεν έχουν καταβληθεί ή όταν ο οικονομικός φορέας ενημερώθηκε σχετικά με το ακριβές ποσό που οφείλεται λόγω αθέτησης των υποχρεώσεών του όσον αφορά στην καταβολή φόρων ή εισφορών κοινωνικής ασφάλισης σε χρόνο κατά τον οποίο δεν είχε τη δυνατότητα να λάβει μέτρα, σύμφωνα με το τελευταίο εδάφιο της παρ. 2 του άρθρου 73 ν. 4412/2016, πριν από την εκπνοή της προθεσμίας υποβολής προσφορές.

2.2.3.4. Αποκλείεται³⁰ από τη συμμετοχή στη διαδικασία σύναψης της παρούσας σύμβασης, οικονομικός φορέας σε οποιαδήποτε από τις ακόλουθες καταστάσεις³¹:

(α) εάν έχει αθετήσει τις υποχρεώσεις που προβλέπονται στην παρ. 2 του άρθρου 18 του ν. 4412/2016³², περί αρχών που εφαρμόζονται στις διαδικασίες σύναψης δημοσίων συμβάσεων,

(β) εάν τελεί υπό πτώχευση, ή έχει υπαχθεί σε διαδικασία ειδικής εκκαθάρισης, ή τελεί υπό αναγκαστική διαχείριση από εκκαθαριστή, ή από το δικαστήριο, ή έχει υπαχθεί σε διαδικασία πτωχευτικού συμβιβασμού, ή έχει αναστείλει τις επιχειρηματικές του δραστηριότητες, ή έχει υπαχθεί σε διαδικασία εξυγίανσης και δεν τηρεί τους όρους αυτής, ή εάν βρίσκεται σε οποιαδήποτε ανάλογη κατάσταση προκύπτουσα από παρόμοια διαδικασία, προβλεπόμενη σε εθνικές διατάξεις νόμου. Η αναθέτουσα αρχή μπορεί να μην αποκλείει έναν οικονομικό φορέα ο οποίος βρίσκεται σε μία εκ των καταστάσεων που αναφέρονται στην περίπτωση αυτή, υπό την προϋπόθεση ότι αποδεικνύει ότι ο εν λόγω φορέας είναι σε θέση να εκτελέσει τη σύμβαση, λαμβάνοντας υπόψη τις ισχύουσες διατάξεις και τα μέτρα για τη συνέχιση της επιχειρηματικής του λειτουργίας,³³

(γ) εάν, με την επιφύλαξη της παραγράφου 3β του άρθρου 44 του ν. 3959/2011 περί ποινικών κυρώσεων και άλλων διοικητικών συνεπειών, υπάρχουν επαρκώς εύλογες ενδείξεις που οδηγούν στο συμπέρασμα ότι ο οικονομικός φορέας συνήψε συμφωνίες με άλλους οικονομικούς φορείς με στόχο τη στρέβλωση του ανταγωνισμού,

(δ) εάν μία κατάσταση σύγκρουσης συμφερόντων κατά την έννοια του άρθρου 24 του ν. 4412/2016 δεν μπορεί να θεραπευθεί αποτελεσματικά με άλλα, λιγότερο παρεμβατικά, μέσα,

³⁰ Οι λόγοι της παραγράφου 2.2.3.4 αποτελούν δυνητικούς λόγους αποκλεισμού, σύμφωνα με το άρθρο 73 παρ. 4 ν. 4412/2016. Κατά συνέπεια, η Α.Α. δύναται να επιλέξει όλους, μερικούς, ή, ενδεχομένως, και κανέναν από τους λόγους αποκλεισμού της παρ. 4, συνεκτιμώντας τα ιδιαίτερα χαρακτηριστικά της υπό ανάθεση σύμβασης (εκτιμώμενη αξία αυτής, ειδικές περιστάσεις κλπ), με σχετική πρόβλεψη στη διακήρυξη (πρβλ. αιτιολογική έκθεση νόμου 4412/2016 - άρθρο 73 παρ. 4). Επισημαίνεται, επίσης, ότι η επιλογή από την Α.Α. λόγου/ων αποκλεισμού της παρ. 4 διαμορφώνει αντιστοιχώς τις επιλογές της στα σχετικά πεδία του ΕΕΕΣ, καθώς και τα μέσα απόδειξης του άρθρου 2.2.9.2.

³¹ Ειδικά για τους δυνητικούς λόγους αποκλεισμού πρβλ. την Κατευθυντήρια Οδηγία 20/22-06-2017 της Αρχής (ΑΔΑ: ΩΡΞ3ΟΞΤΒ-9Ρ5). Ειδικότερα, όταν η αναθέτουσα αρχή εξετάζει τη συνδρομή των προϋποθέσεων εφαρμογής των δυνητικών λόγων αποκλεισμού που έχει συμπεριλάβει στα έγγραφα της σύμβασης, πρέπει να δίδει ιδιαίτερη προσοχή στην τήρηση της αρχής της αναλογικότητας (πρβλ και αιτιολογική σκέψη 101 της Οδηγίας 2014/24/ΕΕ).

³² Η αθέτηση της υποχρέωσης αυτής συνιστά σοβαρό επαγγελματικό παράπτωμα του οικονομικού φορέα κατά την έννοια της περίπτωσης θ' της παραγράφου 4 του άρθρου 73. Πρβλ. άρθρο 18 παρ. 5 του ν. 4412/2016.

³³ Σχετική δήλωση του προσφέροντος οικονομικού φορέα περιλαμβάνεται στο ΕΕΕΣ

(ε) εάν μία κατάσταση στρέβλωσης του ανταγωνισμού από την πρότερη συμμετοχή του οικονομικού φορέα κατά την προετοιμασία της διαδικασίας σύναψης σύμβασης, σύμφωνα με όσα ορίζονται στο άρθρο 48 του ν. 4412/2016, δεν μπορεί να θεραπευθεί με άλλα, λιγότερο παρεμβατικά, μέσα,

(στ) εάν έχει επιδείξει σοβαρή ή επαναλαμβανόμενη πλημμέλεια κατά την εκτέλεση ουσιώδους απαίτησης στο πλαίσιο προηγούμενης δημόσιας σύμβασης, προηγούμενης σύμβασης με αναθέτοντα φορέα ή προηγούμενης σύμβασης παραχώρησης που είχε ως αποτέλεσμα την πρόωρη καταγγελία της προηγούμενης σύμβασης, αποζημιώσεις ή άλλες παρόμοιες κυρώσεις,

(ζ) εάν έχει κριθεί ένοχος εκ προθέσεως σοβαρών απατηλών δηλώσεων κατά την παροχή των πληροφοριών που απαιτούνται για την εξακρίβωση της απουσίας των λόγων αποκλεισμού ή την πλήρωση των κριτηρίων επιλογής, έχει αποκρύψει τις πληροφορίες αυτές ή δεν είναι σε θέση να προσκομίσει τα δικαιολογητικά που απαιτούνται κατ' εφαρμογή της παραγράφου 2.2.9.2 της παρούσας,

(η) εάν επιχειρήσει να επηρεάσει με αθέμιτο τρόπο τη διαδικασία λήψης αποφάσεων της αναθέτουσας αρχής, να αποκτήσει εμπιστευτικές πληροφορίες που ενδέχεται να του αποφέρουν αθέμιτο πλεονέκτημα στη διαδικασία σύναψης σύμβασης ή να παράσχει με απατηλό τρόπο παραπλανητικές πληροφορίες που ενδέχεται να επηρεάσουν ουσιαστικά τις αποφάσεις που αφορούν τον αποκλεισμό, την επιλογή ή την ανάθεση,

(θ) εάν η αναθέτουσα αρχή μπορεί να αποδείξει, με κατάλληλα μέσα ότι έχει διαπράξει σοβαρό επαγγελματικό παράπτωμα, το οποίο θέτει εν αμφιβόλω την ακεραιότητά του.

Εάν στις ως άνω περιπτώσεις (α) έως (θ) η περίοδος αποκλεισμού δεν έχει καθοριστεί με αμετάκλητη απόφαση, αυτή ανέρχεται σε τρία (3) έτη από την ημερομηνία έκδοσης πράξης που βεβαιώνει το σχετικό γεγονός.³⁴

~~**2.2.3.5.** Αποκλείεται, επίσης, οικονομικός φορέας από τη συμμετοχή στη διαδικασία σύναψης της παρούσας σύμβασης εάν συντρέχουν οι προϋποθέσεις εφαρμογής της παρ. 4 του άρθρου 8 του ν. 3310/2005³⁵, όπως ισχύει **[αμιγώς εθνικός λόγος αποκλεισμού]**.³⁶ Οι υποχρεώσεις της παρούσας αφορούν τις ανώνυμες εταιρείες που υποβάλλουν προσφορά αυτοτελώς ή ως μέλη ένωσης ή που συμμετέχουν στο μετοχικό κεφάλαιο άλλου νομικού προσώπου που υποβάλλει προσφορά ή νομικά πρόσωπα της αλλοδαπής που αντιστοιχούν σε ανώνυμη εταιρεία.~~

~~Εξαιρούνται της υποχρέωσης αυτής: α) οι εισηγμένες στα χρηματιστήρια κρατών μελών της Ευρωπαϊκής Ένωσης ή του Οργανισμού Οικονομικής Συνεργασίας και Ανάπτυξης (Ο.Ο.Σ.Α.) εταιρείες, β) οι εταιρείες, τα δικαιώματα ψήφου των οποίων ελέγχονται από μία ή περισσότερες επιχειρήσεις επενδύσεων (investment firms), εταιρείες διαχείρισης κεφαλαίων/ενεργητικού (asset/fund managers) ή εταιρείες διαχείρισης κεφαλαίων επιχειρηματικών συμμετοχών (private equity firms), υπό την προϋπόθεση ότι οι τελευταίες αυτές εταιρείες ελέγχουν, συνολικά ποσοστό που υπερβαίνει το εβδομήντα πέντε τοις εκατό (75%) των δικαιωμάτων~~

³⁴ Παρ. 10 του άρθρου 73 ν.4412/2016.Επίσης, πρβλ. υπ' αριθμ. πρωτ. 6271/30-11-2018 έγγραφο της Αρχής (ΑΔΑ Ψ3Κ80ΕΤΒ-09Β) σχετικά με την απόφαση ΔΕΕ της 24 Οκτωβρίου 2018 στην υπόθεση C-124/2017.

³⁵ Κατά την παρ. 4 του άρθρου 4 του ν. 3310/2005: «4.α) Απαγορεύεται η σύναψη δημοσίων συμβάσεων με εξωχώριες εταιρείες από «μη συνεργάσιμα κράτη στον φορολογικό τομέα» κατά την έννοια των παρ. 3 και 4 του άρθρου 65 του ν. 4172/2013 (Κώδικας Φορολογίας Εισοδήματος, Α' 167). Οι εξωχώριες εταιρείες από «μη συνεργάσιμα κράτη στον φορολογικό τομέα» απαγορεύεται επίσης να συμμετέχουν με ποσοστό μεγαλύτερο του ένα τοις εκατό (1%) επί του μετοχικού κεφαλαίου ή να κατέχουν εταιρικά μερίδια ή να είναι εταίροι των εταιρών σε επιχειρήσεις που συνάπτουν δημόσιες συμβάσεις. Για τον έλεγχο και την επιβολή της απαγόρευσης αυτής η αναθέτουσα αρχή ή ο αναθέτων φορέας εφαρμόζει την υπουργική απόφαση που εκδίδεται κατά την παρ. 4 του άρθρου 65 του ν. 4172/2013. Επιπλέον, απαγορεύεται η σύναψη δημοσίων συμβάσεων με εξωχώριες εταιρείες από κράτη που έχουν προνομακώδη φορολογικό καθεστώς, όπως αυτά ορίζονται στον κατάλογο της απόφασης της παρ. 7 του άρθρου 65 του Κώδικα Φορολογίας Εισοδήματος, με εξαίρεση τα κράτη που αποτελούν: αα) κράτος - μέλος της Ένωσης, ή ββ) κράτος - μέλος του Ευρωπαϊκού Οικονομικού Χώρου (Ε.Ο.Χ.), ή γγ) τρίτη χώρα που έχει υπογράψει και κυρώσει τη Διεθνή Συμφωνία για τις Διεθνείς Συμβάσεις (ΣΔΣ), στον βαθμό που η υπό ανάθεση σύμβαση καλύπτεται από τα Παραρτήματα 1, 2, 4 και 5 και τις γενικές σημειώσεις του σχετικού με την Ένωση Προσαρτήματος Ι της ως άνω ΣΔΣ, ή δδ) σε τρίτη/ες χώρες που δεν εμπίπτει στις περιπτώσεις αα), ββ) και γγ) και έχει συνάψει και εφαρμόζει διμερή ή πολυμερή συμφωνία με την Ένωση.»

³⁶ Κατά το στάδιο της υποβολής της προσφοράς η μη συνδρομή του ανωτέρω εθνικού λόγου αποκλεισμού δηλώνεται στο αντίστοιχο πεδίο του ΕΕΕΣ [αμιγώς εθνικοί λόγοι αποκλεισμού]

ψήφων και είναι εποπτευόμενες από Επιτροπές Κεφαλαιαγοράς ή άλλες αρμόδιες χρηματοοικονομικές αρχές κρατών μελών της Ευρωπαϊκής Ένωσης ή του Ο.Ο.Σ.Α.³⁷

2.2.3.6. Ο προσφέρων αποκλείεται σε οποιοδήποτε χρονικό σημείο κατά τη διάρκεια της διαδικασίας σύναψης της παρούσας σύμβασης, όταν αποδεικνύεται ότι βρίσκεται, λόγω πράξεων ή παραλείψεων του, είτε πριν είτε κατά τη διαδικασία, σε μία από τις ως άνω περιπτώσεις.

2.2.3.7. Οικονομικός φορέας, στον οποίο έχει επιβληθεί, με την κοινή υπουργική απόφαση του άρθρου 74 του ν. 4412/2016, η ποινή του αποκλεισμού αποκλείεται αυτοδίκαια και από την παρούσα διαδικασία σύναψης της σύμβασης. Προσφέρων οικονομικός φορέας που εμπίπτει σε μια από τις καταστάσεις που αναφέρονται στις παραγράφους 2.2.3.1, 2.2.3.2. γ)³⁸ και 2.2.3.4 μπορεί να προσκομίζει στοιχεία προκειμένου να αποδείξει ότι τα μέτρα που έλαβε επαρκούν για να αποδείξουν την αξιοπιστία του, παρότι συντρέχει ο σχετικός λόγος αποκλεισμού (αυτοκάθαρση). Εάν τα στοιχεία κριθούν επαρκή, ο εν λόγω οικονομικός φορέας δεν αποκλείεται από τη διαδικασία σύναψης σύμβασης. Τα μέτρα που λαμβάνονται από τους οικονομικούς φορείς αξιολογούνται σε συνάρτηση με τη σοβαρότητα και τις ιδιαίτερες περιστάσεις του ποινικού αδικήματος ή του παραπτώματος. Αν τα μέτρα κριθούν ανεπαρκή, γνωστοποιείται στον οικονομικό φορέα το σκεπτικό της απόφασης αυτής. Οικονομικός φορέας που έχει αποκλειστεί, σύμφωνα με τις κείμενες διατάξεις, με τελεσίδικη απόφαση, σε εθνικό επίπεδο, από τη συμμετοχή σε διαδικασίες σύναψης σύμβασης ή ανάθεσης παραχώρησης δεν μπορεί να κάνει χρήση της ανωτέρω δυνατότητας κατά την περίοδο του αποκλεισμού που ορίζεται στην εν λόγω απόφαση.

2.2.3.8. Η απόφαση για την διαπίστωση της επάρκειας ή μη των επανορθωτικών μέτρων κατά την προηγούμενη παράγραφο εκδίδεται σύμφωνα με τα οριζόμενα στις παρ. 8 και 9 του άρθρου 73 του ν. 4412/2016³⁹.

2.2.3.9. Οικονομικός φορέας, σε βάρος του οποίου έχει επιβληθεί η **κύρωση του οριζόντιου αποκλεισμού** σύμφωνα με τις κείμενες διατάξεις και για το χρονικό διάστημα που αυτή ορίζει, αποκλείεται από την παρούσα διαδικασία σύναψης της σύμβασης.

ΚΡΙΤΗΡΙΑ ΕΠΙΛΟΓΗΣ

2.2.4 ΚΑΤΑΛΛΗΛΟΤΗΤΑ ΑΣΚΗΣΗΣ ΕΠΑΓΓΕΛΜΑΤΙΚΗΣ ΔΡΑΣΤΗΡΙΟΤΗΤΑΣ⁴⁰

Οι οικονομικοί φορείς που συμμετέχουν στη διαδικασία σύναψης της παρούσας σύμβασης απαιτείται **να ασκούν εμπορική ή βιομηχανική ή βιοτεχνική δραστηριότητα συναφή με το αντικείμενο της παρούσας δημόσιας σύμβασης**. Οι οικονομικοί φορείς που είναι εγκατεστημένοι σε κράτος μέλος της Ευρωπαϊκής Ένωσης απαιτείται να είναι εγγεγραμμένοι σε ένα από τα επαγγελματικά ή εμπορικά μητρώα που τηρούνται στο κράτος εγκατάστασής τους ή να ικανοποιούν οποιαδήποτε άλλη απαίτηση ορίζεται στο Παράρτημα ΧΙ του Προσαρτήματος Α' του ν. 4412/2016.

Στην περίπτωση οικονομικών φορέων εγκατεστημένων σε κράτος μέλους του Ευρωπαϊκού Οικονομικού Χώρου (Ε.Ο.Χ) ή σε τρίτες χώρες που προσχωρήσει στη ΣΔΣ, ή σε τρίτες χώρες που δεν εμπίπτουν στην προηγούμενη περίπτωση και έχουν συνάψει διμερείς ή πολυμερείς συμφωνίες με την Ένωση σε θέματα διαδικασιών ανάθεσης δημοσίων συμβάσεων, απαιτείται να είναι εγγεγραμμένοι σε αντίστοιχα επαγγελματικά

³⁷ Παρ. 3 άρθρου 8 του ν. 3310/2005, όπως τροποποιήθηκε με το άρθρο 239 του ν. 4782/21

³⁸ Πρβλ. παράγραφο 1 του άρθρου 74 ν.4412/2016, η οποία τροποποιήθηκε με το άρθρο 107 περ. 10 του ν. 4497/2017.

³⁹ Πρβλ. απόφαση υπ' αριθμ. 49341 -19/05/2020 (ΦΕΚ 385 τεύχος ΥΟΔΔ, 25-05-2020), η οποία εξακολουθεί να ισχύει έως την έκδοση της απόφασης της παρ. 9 του άρθρου 73 του ν. 4412/2016.

⁴⁰ Άρθρο 75 παρ. 2 ν. 4412/2016.

ή εμπορικά μητρώα. Οι εγκατεστημένοι στην Ελλάδα οικονομικοί φορείς απαιτείται να είναι εγγεγραμμένοι στο Βιοτεχνικό ή Εμπορικό ή Βιομηχανικό Επιμελητήριο.⁴¹

2.2.5 ΟΙΚΟΝΟΜΙΚΗ ΚΑΙ ΧΡΗΜΑΤΟΟΙΚΟΝΟΜΙΚΗ ΕΠΑΡΚΕΙΑ

~~Όσον αφορά στην οικονομική και χρηματοοικονομική επάρκεια για την παρούσα διαδικασία σύναψης σύμβασης, οι οικονομικοί φορείς απαιτείται~~

2.2.6 ΤΕΧΝΙΚΗ ΚΑΙ ΕΠΑΓΓΕΛΜΑΤΙΚΗ ΙΚΑΝΟΤΗΤΑ⁴²

Όσον αφορά στην τεχνική και επαγγελματική ικανότητα για την παρούσα διαδικασία σύναψης σύμβασης, **οι οικονομικοί φορείς οφείλουν να αποδείξουν** ότι κατέχουν την απαραίτητη ικανότητα για την ορθή εκτέλεση της σύμβασης και συγκεκριμένα απαιτείται **να έχουν εκτελέσει κατά την τελευταία τριετία, πριν την καταληκτική ημερομηνία υποβολής της προσφοράς, τουλάχιστον μια σύμβαση προμήθειας του συγκεκριμένου τύπου**, ύψους τουλάχιστον με το 100,00 % της εκτιμώμενης αξίας της Ομάδας για την οποία υποβάλει προσφορά.

Επισημαίνεται ότι η ελάχιστη αξία μίας (1) σύμβασης με αντικείμενο ως ανωτέρω πρέπει να είναι ίση με 100% της εκτιμώμενης αξίας προ Φ.Π.Α. της παρούσας σύμβασης και να προκύπτει από μια **εκτελεσθείσα σύμβαση, αλλά και περισσότερων της μίας** για την συμπλήρωση του ποσού της εκτιμώμενης αξίας της παρούσης.

Το αυτό ισχύει και για την περίπτωση που οικονομικός φορέας συμμετέχει είτε για μία ή περισσότερες ομάδες. Σε περίπτωση που υποβάλουν προσφορά για το σύνολο των Ομάδων, τότε το ύψος θα πρέπει να είναι τουλάχιστον ίσο με το 100,00 % του συνόλου του προϋπολογισμού του Διαγωνισμού.

2.2.7 ΠΡΟΤΥΠΑ ΔΙΑΣΦΑΛΙΣΗΣ ΠΟΙΟΤΗΤΑΣ ΚΑΙ ΠΡΟΤΥΠΑ ΠΕΡΙΒΑΛΛΟΝΤΙΚΗΣ ΔΙΑΧΕΙΡΙΣΗΣ⁴³

Οι οικονομικοί φορείς για την παρούσα διαδικασία σύναψης σύμβασης απαιτείται **να διαθέτουν** τα απαραίτητα **πιστοποιητικά διασφάλισης ποιότητας** που εκδίδονται από επίσημα γραφεία ποιοτικού ελέγχου, ή αρμόδιες υπηρεσίες, από πιστοποιημένους οργανισμούς συμμόρφωσης, **όπως αυτά ορίζονται επακριβώς στην με αρ. 134/2022 μελέτη** της αρμόδιας υπηρεσίας και στους όρους της παρούσας.

Επισημαίνεται ότι η αναθέτουσα αρχή αναγνωρίζει και αποδέχεται ισοδύναμα πιστοποιητικά από οργανισμούς εδρεύοντες σε άλλα κράτη - μέλη. Επίσης, κάνει δεκτά άλλα αποδεικτικά στοιχεία για ισοδύναμα μέτρα διασφάλισης ποιότητας, εφόσον ο ενδιαφερόμενος οικονομικός φορέας δεν είχε τη δυνατότητα να αποκτήσει τα εν λόγω πιστοποιητικά εντός των σχετικών προθεσμιών για λόγους για τους οποίους δεν ευθύνεται ο ίδιος, υπό την προϋπόθεση ότι ο οικονομικός φορέας αποδεικνύει ότι τα προτεινόμενα μέτρα διασφάλισης ποιότητας πληρούν τα απαιτούμενα πρότυπα διασφάλισης ποιότητας. Κατά τα λοιπά ισχύουν οι διατάξεις του άρθρου 82 του Ν.4412/2016.

2.2.8 Στήριξη στην ικανότητα τρίτων – Υπεργολαβία

2.2.8.1. Στήριξη στην ικανότητα τρίτων

Οι οικονομικοί φορείς μπορούν, όσον αφορά τα κριτήρια της οικονομικής και χρηματοοικονομικής επάρκειας (της παραγράφου 2.2.5) και τα σχετικά με την τεχνική και επαγγελματική ικανότητα (της παραγράφου 2.2.6), να στηρίζονται στις ικανότητες άλλων φορέων, ασχέτως της νομικής φύσης των δεσμών

⁴¹ Παράρτημα XI Προσαρτήματος Α ν. 4412/2016.

⁴² Άρθρο 75 παρ. 4 ν. 4412/2016. Όσον αφορά την τεχνική και επαγγελματική ικανότητα, οι Α.Α. μπορούν να επιβάλλουν απαιτήσεις που να εξασφαλίζουν ότι οι οικονομικοί φορείς διαθέτουν τους αναγκαίους ανθρώπινους και τεχνικούς πόρους και την εμπειρία για να εκτελέσουν τη σύμβαση σε κατάλληλο επίπεδο ποιότητας. Κατευθυντήρια Οδηγία 13 της Ε.Α.Α.ΔΗ.ΣΥ.

⁴³ Τα πρότυπα είναι προαιρετικά, ήτοι τίθενται στην παρούσα διακήρυξη, κατά την κρίση και τη διακριτική ευχέρεια της Α.Α. και πρέπει να σχετίζονται και να είναι ανάλογα με το αντικείμενο της σύμβασης (άρθρο 82 ν. 4412/2016).

τους με αυτούς⁴⁴. Στην περίπτωση αυτή, αποδεικνύουν ότι θα έχουν στη διάθεσή τους τους αναγκαίους πόρους, με την προσκόμιση της σχετικής δέσμευσης των φορέων στην ικανότητα των οποίων στηρίζονται.

Όταν οι οικονομικοί φορείς στηρίζονται στις ικανότητες άλλων φορέων όσον αφορά τα κριτήρια που σχετίζονται με την απαιτούμενη με τη διακήρυξη οικονομική και χρηματοοικονομική επάρκεια, οι εν λόγω οικονομικοί φορείς και αυτοί στους οποίους στηρίζονται είναι από κοινού υπεύθυνοι για την εκτέλεση της σύμβασης⁴⁵.

Υπό τους ίδιους όρους οι ενώσεις οικονομικών φορέων μπορούν να στηρίζονται στις ικανότητες των συμμετεχόντων στην ένωση ή άλλων φορέων⁴⁶.

Η αναθέτουσα αρχή ελέγχει αν οι φορείς, στις ικανότητες των οποίων προτίθεται να στηριχθεί ο οικονομικός φορέας, πληρούν κατά περίπτωση τα σχετικά κριτήρια επιλογής και εάν συντρέχουν λόγοι αποκλεισμού της παραγράφου 2.2.3.. Ο οικονομικός φορέας υποχρεούται να αντικαταστήσει έναν φορέα στην ικανότητα του οποίου στηρίζεται, εφόσον ο τελευταίος δεν πληροί το σχετικό κριτήριο επιλογής ή για τον οποίο συντρέχουν λόγοι αποκλεισμού, εντός προθεσμίας τριάντα (30) ημερών από την σχετική ηλεκτρονική πρόσκληση από την σχετική πρόσκληση της αναθέτουσας αρχής, η οποία απευθύνεται στον οικονομικό φορέα μέσω της λειτουργικότητας «Επικοινωνία» του ΕΣΗΔΗΣ. Ο φορέας που αντικαθιστά φορέα του προηγούμενου εδαφίου δεν επιτρέπεται να αντικατασταθεί εκ νέου.

2.2.8.2. Υπεργολαβία

Ο οικονομικός φορέας αναφέρει στην προσφορά του το τμήμα της σύμβασης που προτίθεται να αναθέσει υπό μορφή υπεργολαβίας σε τρίτους, καθώς και τους υπεργολάβους που προτείνει. Στην περίπτωση που ο προσφέρων αναφέρει στην προσφορά του ότι προτίθεται να αναθέσει τμήμα(τα) της σύμβασης υπό μορφή υπεργολαβίας σε τρίτους σε ποσοστό που υπερβαίνει το τριάντα τοις εκατό (30%) της συνολικής αξίας της σύμβασης, η αναθέτουσα αρχή ελέγχει ότι δεν συντρέχουν οι λόγοι αποκλεισμού της παραγράφου 2.2.3 της παρούσας⁴⁷. Ο οικονομικός φορέας υποχρεούται να αντικαταστήσει έναν υπεργολάβο, εφόσον συντρέχουν στο πρόσωπό του λόγοι αποκλεισμού της ως άνω παραγράφου 2.2.3.

2.2.9 Κανόνες απόδειξης ποιοτικής επιλογής

2.2.9 Κανόνες απόδειξης ποιοτικής επιλογής

Το δικαίωμα συμμετοχής των οικονομικών φορέων και οι όροι και προϋποθέσεις συμμετοχής τους, όπως ορίζονται στις παραγράφους 2.2.1 έως 2.2.8, κρίνονται κατά την υποβολή της προσφοράς δια του ΕΕΕΣ κατά τα οριζόμενα στην παράγραφο 2.2.9.1, κατά την υποβολή των δικαιολογητικών της παραγράφου 2.2.9.2 και κατά τη σύναψη της σύμβασης δια της υπεύθυνης δήλωσης, της περ. δ' της παρ. 3 του άρθρου 105 του ν. 4412/2016.

Στην περίπτωση που ο οικονομικός φορέας στηρίζεται στις ικανότητες άλλων φορέων, σύμφωνα με την παράγραφο 2.2.8 της παρούσας, οι φορείς στην ικανότητα των οποίων στηρίζεται υποχρεούνται να αποδεικνύουν, κατά τα οριζόμενα στις παραγράφους 2.2.9.1 και 2.2.9.2, ότι δεν συντρέχουν οι λόγοι αποκλεισμού της παραγράφου 2.2.3 της παρούσας και ότι πληρούν τα σχετικά κριτήρια επιλογής κατά περίπτωση (παράγραφοι 2.2.5 και 2.2.6)⁴⁸.

⁴⁴ Δύνανται, επίσης, να στηρίζονται και στις ικανότητες του/ των υπεργολάβων, στους οποίους προτίθενται να αναθέσουν την εκτέλεση τμήματος/ τμημάτων της υπό ανάθεσης σύμβασης

⁴⁵ Η απαίτηση αυτή τίθεται κατά την κρίση της Α.Α., άλλως διαγράφεται.

⁴⁶ Πρβλ όγδοο εδάφιο παρ. 1 άρθρου 78 ν. 4412/2016.

⁴⁷ Ο όρος αυτός μπορεί να τεθεί, κατά την κρίση της αναθέτουσας αρχής, και στην περίπτωση ποσοστού μικρότερου του 30% της εκτιμώμενης αξίας της σύμβασης (πρβλ. παρ. 5 άρθρου 131 του ν. 4412/2016).

⁴⁸ Πρβλ άρθρο 78 παρ. 1 ν. 4412/2016.

Στην περίπτωση που ο οικονομικός φορέας αναφέρει στην προσφορά του ότι προτίθεται να αναθέσει τμήμα(τα) της σύμβασης υπό μορφή υπεργολαβίας σε τρίτους σε ποσοστό που υπερβαίνει το τριάντα τοις εκατό (30%) της συνολικής αξίας της σύμβασης, οι υπεργολάβοι υποχρεούνται να αποδεικνύουν, κατά τα οριζόμενα στις παραγράφους 2.2.9.1 και 2.2.9.2, ότι δεν συντρέχουν οι λόγοι αποκλεισμού της παραγράφου 2.2.3 της παρούσας⁴⁹.

Αν επέλθουν μεταβολές στις προϋποθέσεις τις οποίες οι προσφέροντες δηλώσουν ότι πληρούν, σύμφωνα με το παρόν άρθρο, οι οποίες επέλθουν ή για τις οποίες λάβουν γνώση μετά την συμπλήρωση του ΕΕΕΣ και μέχρι την ημέρα της έγγραφης πρόσκλησης για την σύναψη του συμφωνητικού οι προσφέροντες οφείλουν να ενημερώσουν αμελλητί την αναθέτουσα αρχή.⁵⁰

2.2.9.1 Προκαταρκτική απόδειξη κατά την υποβολή προσφορών

Προς προκαταρκτική απόδειξη ότι οι προσφέροντες οικονομικοί φορείς: α) δεν βρίσκονται σε μία από τις καταστάσεις της παραγράφου 2.2.3 και β) πληρούν τα σχετικά κριτήρια επιλογής των παραγράφων 2.2.4, 2.2.5, 2.2.6 και 2.2.7 της παρούσης, προσκομίζουν κατά την υποβολή της προσφοράς τους, ως δικαιολογητικό συμμετοχής, το προβλεπόμενο από το άρθρο 79 παρ. 1 και 3 του ν. 4412/2016 **Ευρωπαϊκό Ενιαίο Έγγραφο Σύμβασης (ΕΕΕΣ)**, σύμφωνα με το επισυναπτόμενο στην παρούσα Παράρτημα [*επισυναπτόμενο αρχείο στην παρούσα διακήρυξη*] το οποίο ισοδυναμεί με ενημερωμένη υπεύθυνη δήλωση, με τις συνέπειες του ν. 1599/1986. Το ΕΕΕΣ⁵¹ καταρτίζεται βάσει του τυποποιημένου εντύπου του Παραρτήματος 2 του Κανονισμού (ΕΕ) 2016/7 και συμπληρώνεται από τους προσφέροντες οικονομικούς φορείς σύμφωνα με τις οδηγίες του Παραρτήματος 1.⁵²

Το ΕΕΕΣ φέρει υπογραφή με ημερομηνία εντός του χρονικού διαστήματος κατά το οποίο μπορούν να υποβάλλονται προσφορές. Αν στο διάστημα που μεσολαβεί μεταξύ της ημερομηνίας υπογραφής του ΕΕΕΣ και της καταληκτικής ημερομηνίας υποβολής προσφορών έχουν επέλθει μεταβολές στα δηλωθέντα στοιχεία, εκ μέρους του, στο ΕΕΕΣ, ο οικονομικός φορέας αποσύρει την προσφορά του, χωρίς να απαιτείται απόφαση της αναθέτουσας αρχής. Στη συνέχεια μπορεί να την υποβάλει εκ νέου με επίκαιρο ΕΕΕΣ.⁵³

Ο οικονομικός φορέας δύναται να διευκρινίζει τις δηλώσεις και πληροφορίες που παρέχει στο ΕΕΕΣ με συνοδευτική υπεύθυνη δήλωση, την οποία υποβάλλει μαζί με αυτό.⁵⁴

Κατά την υποβολή του ΕΕΕΣ, καθώς και της συνοδευτικής υπεύθυνης δήλωσης, είναι δυνατή, με μόνη την υπογραφή του κατά περίπτωση εκπροσώπου του οικονομικού φορέα, η προκαταρκτική απόδειξη των λόγων αποκλεισμού που αναφέρονται στην παράγραφο 2.2.3 της παρούσας, για το σύνολο των φυσικών προσώπων που είναι μέλη του διοικητικού, διευθυντικού ή εποπτικού οργάνου του ή έχουν εξουσία εκπροσώπησης, λήψης αποφάσεων ή ελέγχου σε αυτόν.

Ως εκπρόσωπος του οικονομικού φορέα νοείται ο νόμιμος εκπρόσωπος αυτού, όπως προκύπτει από το ισχύον καταστατικό ή το πρακτικό εκπροσώπησης του κατά το χρόνο υποβολής της προσφοράς ή το αρμοδίως εξουσιοδοτημένο φυσικό πρόσωπο να εκπροσωπεί τον οικονομικό φορέα για διαδικασίες σύναψης συμβάσεων ή για συγκεκριμένη διαδικασία σύναψης σύμβασης.

⁴⁹ Πρβλ άρθρο 131 παρ. 6 ν. 4412/2016

⁵⁰ Άρθρο 104 σε συνδυασμό με τις παρ. 4 και 5 του άρθρου 105 του ν. 4412/2016

⁵¹ Το ΕΕΕΣ περιλαμβάνει τα ακόλουθα Μέρη: Μέρος I Πληροφορίες σχετικά με τη διαδικασία σύναψης σύμβασης και την αναθέτουσα αρχή, Μέρος II Πληροφορίες σχετικά με τον οικονομικό φορέα, Μέρος III Κριτήρια αποκλεισμού, Μέρος IV Κριτήρια Επιλογής, Μέρος VI Τελικές δηλώσεις.

⁵² Από τις 2-5-2019, παρέχεται η ηλεκτρονική υπηρεσία Promitheus ESPDint (<https://espdint.eprocurement.gov.gr/>) που προσφέρει τη δυνατότητα ηλεκτρονικής σύνταξης και διαχείρισης του Ευρωπαϊκού Ενιαίου Εγγράφου Σύμβασης (ΕΕΕΣ). Μπορείτε να δείτε τη σχετική ανακοίνωση στη Διαδικτυακή Πύλη του ΕΣΗΔΗΣ www.promitheus.gov.gr Πρβλ και το Διορθωτικό (Επίσημη Εφημερίδα της Ευρωπαϊκής Ένωσης L 17/65 της 23ης Ιανουαρίου 2018) στον Εκτελεστικό Κανονισμό (ΕΕ) 2016/7 για την καθιέρωση του τυποποιημένου εντύπου για το Ευρωπαϊκό Ενιαίο Έγγραφο Προμήθειας, με το οποίο επιλύθηκαν τα σχετικά ζητήματα ορολογίας που υπήρχαν στο αρχικό επίσημο ελληνικό κείμενο του Εκτελεστικού Κανονισμού, Μπορείτε να δείτε το σχετικό Διορθωτικό στην ακόλουθη διαδρομή [https://eur-lex.europa.eu/legal-content/EL/TXT/HTML/?uri=CELEX:32016R0007R\(01\)&from=EL](https://eur-lex.europa.eu/legal-content/EL/TXT/HTML/?uri=CELEX:32016R0007R(01)&from=EL)

⁵³ Άρθρο 79Α παρ. 4 του ν. 4412/2016

⁵⁴ Άρθρο 79 παρ. 9 του ν. 4412/2016

Στην περίπτωση υποβολής προσφοράς από ένωση οικονομικών φορέων το ΕΕΕΣ υποβάλλεται χωριστά από κάθε μέλος της ένωσης. Στο ΕΕΕΣ απαιτητήτως πρέπει να προσδιορίζεται η έκταση και το είδος της συμμετοχής του (συμπεριλαμβανομένης της κατανομής αμοιβής μεταξύ τους) κάθε μέλους της ένωσης, καθώς και ο εκπρόσωπος/συντονιστής αυτής⁵⁵.

Ο οικονομικός φορέας φέρει την ειδική υποχρέωση, να δηλώσει, μέσω του ΕΕΕΣ,⁵⁶ την κατάσταση του σε σχέση με τους λόγους που προβλέπονται στο άρθρο 73 του ν. 4412/2016 και την παράγραφο 2.2.3 της παρούσης⁵⁷ και ταυτόχρονα να επικαλεσθεί και τυχόν ληφθέντα μέτρα προς αποκατάσταση της αξιοπιστίας του.

Ιδίως επισημαίνεται ότι κατά την απάντηση οικονομικού φορέα στο σχετικό πεδίο του ΕΕΕΣ για τυχόν σύναψη συμφωνιών με άλλους οικονομικούς φορείς με στόχο τη στρέβλωση του ανταγωνισμού, η συνδρομή περιστάσεων, όπως η πάροδος της τριετούς περιόδου της ισχύος του λόγου αποκλεισμού (παραγράφου 10 του άρθρου 73) ή η εφαρμογή της διάταξης της παραγράφου 3β του άρθρου 44 του ν. 3959/2011, σύμφωνα με την περ. γ της παραγράφου 2.2.3.4 της παρούσης, αναλύεται στο σχετικό πεδίο που προβάλλει κατόπιν θετικής απάντησης⁵⁸.

Όσον αφορά στις υποχρεώσεις του ως προς την καταβολή φόρων ή εισφορών κοινωνικής ασφάλισης (περ. α' και β' της παρ. 2 του άρθρου 73 του ν. 4412/2016) αυτές θεωρείται ότι δεν έχουν αθετηθεί εφόσον δεν έχουν καταστεί ληξιπρόθεσμες ή εφόσον έχουν υπαχθεί σε δεσμευτικό διακανονισμό που τηρείται. Στην περίπτωση αυτή, ο οικονομικός φορέας δεν υποχρεούται να απαντήσει καταφατικά στο σχετικό πεδίο του ΕΕΕΣ με το οποίο ερωτάται εάν ο οικονομικός φορέας έχει ανεκπλήρωτες υποχρεώσεις όσον αφορά στην καταβολή φόρων ή εισφορών κοινωνικής ασφάλισης ή, κατά περίπτωση, εάν έχει αθετήσει τις παραπάνω υποχρεώσεις του⁵⁹.

2.2.9.2 Αποδεικτικά μέσα – Δικαιολογητικά Κατακύρωσης⁶⁰

A. Για την απόδειξη της μη συνδρομής λόγων αποκλεισμού κατ' άρθρο 2.2.3 και της πλήρωσης των κριτηρίων ποιοτικής επιλογής κατά τις παραγράφους 2.2.4, 2.2.5, 2.2.6 και 2.2.7, οι οικονομικοί φορείς προσκομίζουν τα δικαιολογητικά του παρόντος. Η προσκόμιση των εν λόγω δικαιολογητικών γίνεται κατά τα οριζόμενα στο άρθρο 3.2 από τον προσωρινό ανάδοχο. Η αναθέτουσα αρχή μπορεί να ζητεί από προσφέροντες, σε οποιοδήποτε χρονικό σημείο κατά τη διάρκεια της διαδικασίας, να υποβάλλουν όλα ή ορισμένα δικαιολογητικά, όταν αυτό απαιτείται για την ορθή διεξαγωγή της διαδικασίας.

Οι οικονομικοί φορείς δεν υποχρεούνται να υποβάλλουν δικαιολογητικά ή άλλα αποδεικτικά στοιχεία, αν και στο μέτρο που η αναθέτουσα αρχή έχει τη δυνατότητα να λαμβάνει τα πιστοποιητικά ή τις συναφείς πληροφορίες απευθείας μέσω πρόσβασης σε εθνική βάση δεδομένων σε οποιοδήποτε κράτος - μέλος της Ένωσης, η οποία διατίθεται δωρεάν, όπως εθνικό μητρώο συμβάσεων, εικονικό φάκελο επιχείρησης, ηλεκτρονικό σύστημα αποθήκευσης εγγράφων ή σύστημα προεπιλογής. Η δήλωση για την πρόσβαση σε εθνική βάση δεδομένων εμπεριέχεται στο Ευρωπαϊκό Ενιαίο Έγγραφο Σύμβασης (ΕΕΕΣ), στο οποίο περιέχονται επίσης οι πληροφορίες που απαιτούνται για τον συγκεκριμένο σκοπό, όπως η ηλεκτρονική διεύθυνση της βάσης δεδομένων, τυχόν δεδομένα αναγνώρισης και, κατά περίπτωση, η απαραίτητη δήλωση συναίνεσης.

Οι οικονομικοί φορείς δεν υποχρεούνται να υποβάλουν δικαιολογητικά, όταν η αναθέτουσα αρχή που έχει αναθέσει τη σύμβαση διαθέτει ήδη τα ως άνω δικαιολογητικά και αυτά εξακολουθούν να ισχύουν⁶¹.

⁵⁵ Άρθρο 96 παρ. 7 του ν. 4412/2016

⁵⁶ βλ. Δ.Ε.Ε. απόφαση της 19.6.2019, Μεσα, C-41/18, EU:C:2019:507, σκ. 28

⁵⁷ βλ. ενδεικτικά ΣτΕ 754/2020, 753/2020 (Δ' Τμήμα)

⁵⁸ Παρ. 1 του άρθρου 79 του ν. 4412/2016, όπως τροποποιήθηκε με την παρ. 5 του άρθρου 235 του ν. 4635/2019.

⁵⁹ Παρ. 2^α άρθρου 73 σε συνδυασμό με την παρ. 8 του άρθρου 79 του ν. 4412/2016

⁶⁰ Άρθρο 80 ν. 4412/2016.

⁶¹ Άρθρο 79 παρ. 6 ν. 4412/2016.

Τα δικαιολογητικά του παρόντος υποβάλλονται και γίνονται αποδεκτά σύμφωνα με την παράγραφο 2.4.2.5. και 3.2 της παρούσας.

Τα αποδεικτικά έγγραφα συντάσσονται στην ελληνική γλώσσα, ή συνοδεύονται από επίσημη μετάφραση τους στην ελληνική γλώσσα σύμφωνα με την παράγραφο 2.1.4.

Β. 1. Για την απόδειξη της μη συνδρομής των λόγων αποκλεισμού της παραγράφου 2.2.3 οι προσφέροντες οικονομικοί φορείς προσκομίζουν αντίστοιχα τα δικαιολογητικά που αναφέρονται παρακάτω.

Αν το αρμόδιο για την έκδοση των ανωτέρω κράτος-μέλος ή χώρα δεν εκδίδει τέτοιου είδους έγγραφα ή πιστοποιητικά ή όπου το έγγραφο ή τα πιστοποιητικά αυτά δεν καλύπτουν όλες τις περιπτώσεις που αναφέρονται στις παραγράφους 2.2.3.1 και 2.2.3.2 περ. α' και β', καθώς και στην περ. β' της παραγράφου 2.2.3.4, τα έγγραφα ή τα πιστοποιητικά μπορεί να αντικαθίστανται από ένορκη βεβαίωση ή, στα κράτη - μέλη ή στις χώρες όπου δεν προβλέπεται ένορκη βεβαίωση, από υπεύθυνη δήλωση του ενδιαφερομένου ενώπιον αρμόδιας δικαστικής ή διοικητικής αρχής, συμβολαιογράφου ή αρμόδιου επαγγελματικού ή εμπορικού οργανισμού του κράτους - μέλους ή της χώρας καταγωγής ή της χώρας όπου είναι εγκατεστημένος ο οικονομικός φορέας. Οι αρμόδιες δημόσιες αρχές παρέχουν, όπου κρίνεται αναγκαίο, επίσημη δήλωση στην οποία αναφέρεται ότι δεν εκδίδονται τα έγγραφα ή τα πιστοποιητικά της παρούσας παραγράφου ή ότι τα έγγραφα αυτά δεν καλύπτουν όλες τις περιπτώσεις που αναφέρονται στις παραγράφους 2.2.3.1 και 2.2.3.2 περ. α' και β', καθώς και στην περ. β' της παραγράφου 2.2.3.4. Οι επίσημες δηλώσεις καθίστανται διαθέσιμες μέσω του επιγραμμικού αποθετηρίου πιστοποιητικών (e-Certis) του άρθρου 81 του ν. 4412/2016.

Ειδικότερα οι οικονομικοί φορείς προσκομίζουν:

α) για την παράγραφο 2.2.3.1 απόσπασμα του σχετικού μητρώου, όπως του ποινικού μητρώου ή, ελλείψει αυτού, ισοδύναμο έγγραφο που εκδίδεται από αρμόδια δικαστική ή διοικητική αρχή του κράτους-μέλους ή της χώρας καταγωγής ή της χώρας όπου είναι εγκατεστημένος ο οικονομικός φορέας, από το οποίο προκύπτει ότι πληρούνται αυτές οι προϋποθέσεις, που να έχει εκδοθεί έως τρεις (3) μήνες πριν από την υποβολή του.

Η υποχρέωση προσκόμισης του ως άνω αποσπάσματος αφορά και στα μέλη του διοικητικού, διευθυντικού ή εποπτικού οργάνου του εν λόγω οικονομικού φορέα ή στα πρόσωπα που έχουν εξουσία εκπροσώπησης, λήψης αποφάσεων ή ελέγχου σε αυτό κατά τα ειδικότερα αναφερόμενα στην ως άνω παράγραφο 2.2.3.1,

β) για την παράγραφο 2.2.3.2 πιστοποιητικό που εκδίδεται από την αρμόδια αρχή του οικείου κράτους - μέλους ή χώρας, που να είναι εν ισχύ κατά το χρόνο υποβολής του, άλλως, στην περίπτωση που δεν αναφέρεται σε αυτό χρόνος ισχύος, που να έχει εκδοθεί έως τρεις (3) μήνες πριν από την υποβολή του.

Ιδίως οι οικονομικοί φορείς που είναι εγκατεστημένοι στην Ελλάδα προσκομίζουν:

i) Για την απόδειξη της εκπλήρωσης των φορολογικών υποχρεώσεων της παραγράφου 2.2.3.2 περίπτωση (α) αποδεικτικό ενημερότητας εκδιδόμενο από την Α.Α.Δ.Ε.

ii) Για την απόδειξη της εκπλήρωσης των υποχρεώσεων προς τους οργανισμούς κοινωνικής ασφάλισης της παραγράφου 2.2.3.2 περίπτωση α' πιστοποιητικό εκδιδόμενο από τον e-ΕΦΚΑ.

iii) Για την παράγραφο 2.2.3.2 περίπτωση α', πλέον των ως άνω πιστοποιητικών, υπεύθυνη δήλωση ότι δεν έχει εκδοθεί δικαστική ή διοικητική απόφαση με τελεσίδικη και δεσμευτική ισχύ για την αθέτηση των υποχρεώσεών τους όσον αφορά στην καταβολή φόρων ή εισφορών κοινωνικής ασφάλισης.

γ) για την παράγραφο 2.2.3.4⁶² περίπτωση β' πιστοποιητικό που εκδίδεται από την αρμόδια αρχή του οικείου κράτους - μέλους ή χώρας, που να έχει εκδοθεί έως τρεις (3) μήνες πριν από την υποβολή του.

⁶² Εφόσον η αναθέτουσα αρχή την επιλέξει ως λόγο αποκλεισμού.

Ιδίως οι οικονομικοί φορείς που είναι εγκατεστημένοι στην Ελλάδα προσκομίζουν:

i) Ενιαίο Πιστοποιητικό Δικαστικής Φερεγγυότητας από το αρμόδιο Πρωτοδικείο, από το οποίο προκύπτει ότι δεν τελούν υπό πτώχευση, πτωχευτικό συμβιβασμό ή υπό αναγκαστική διαχείριση ή δικαστική εκκαθάριση ή ότι δεν έχουν υπαχθεί σε διαδικασία εξυγίανσης. Για τις ΙΚΕ προσκομίζεται επιπλέον και πιστοποιητικό του Γ.Ε.Μ.Η. περί μη έκδοσης απόφασης λύσης ή κατάθεσης αίτησης λύσης του νομικού προσώπου, ενώ για τις ΕΠΕ προσκομίζεται επιπλέον πιστοποιητικό μεταβολών.

ii) Πιστοποιητικό του Γ.Ε.Μ.Η. από το οποίο προκύπτει ότι το νομικό πρόσωπο δεν έχει λυθεί και τεθεί υπό εκκαθάριση με απόφαση των εταίρων.

iii) Εκτύπωση της καρτέλας “Στοιχεία Μητρώου/ Επιχείρησης” από την ηλεκτρονική πλατφόρμα της Ανεξάρτητης Αρχής Δημοσίων Εσόδων, όπως αυτά εμφανίζονται στο taxisnet, από την οποία να προκύπτει η μη αναστολή της επιχειρηματικής δραστηριότητάς τους.

Προκειμένου για τα σωματεία και τους συνεταιρισμούς, το Ενιαίο Πιστοποιητικό Δικαστικής Φερεγγυότητας εκδίδεται για τα σωματεία από το αρμόδιο Πρωτοδικείο, και για τους συνεταιρισμούς για το χρονικό διάστημα έως τις 31.12.2019 από το Ειρηνοδικείο και μετά την παραπάνω ημερομηνία από το Γ.Ε.Μ.Η.

δ) Για τις λοιπές περιπτώσεις της παραγράφου 2.2.3.4, υπεύθυνη δήλωση του προσφέροντος οικονομικού φορέα ότι δεν συντρέχουν στο πρόσωπό του οι οριζόμενοι στην παράγραφο λόγοι αποκλεισμού⁶³.

ε) για την παράγραφο 2.2.3.9. υπεύθυνη δήλωση του προσφέροντος οικονομικού φορέα περί μη επιβολής σε βάρος του της κύρωσης του οριζόντιου αποκλεισμού, σύμφωνα τις διατάξεις της κείμενης νομοθεσίας.

~~στ) για την παράγραφο 2.2.3.5 δικαιολογητικά ονομαστικοποίησης των μετοχών⁶⁴, που καθορίζονται κατωτέρω, εφόσον ο προσωρινός ανάδοχος είναι ανώνυμη εταιρία ή νομικό πρόσωπο στη μετοχική σύνθεση του οποίου συμμετέχει ανώνυμη εταιρία ή νομικό πρόσωπο της αλλοδαπής που αντιστοιχεί σε ανώνυμη εταιρία⁶⁵⁶⁶ (πλην των περιπτώσεων που αναφέρθηκαν στην παρ. 2.2.3.5 της παρούσας ανωτέρω).~~

Συγκεκριμένα, προσκομίζονται:

i) Για την απόδειξη της εξαίρεσης από την υποχρέωση ονομαστικοποίησης των μετοχών τους κατά την περ. α) της παραγράφου 2.2.3.5 βεβαίωση του αρμοδίου Χρηματιστηρίου.

ii) Όσον αφορά την εξαίρεση της περ. β) της παραγράφου 2.2.3.5, για την απόδειξη του ελέγχου δικαιωμάτων ψήφου υπεύθυνη δήλωση της ελεγχόμενης εταιρείας και, εάν αυτή είναι διαφορετική του προσωρινού αναδόχου, πρόσθετη υπεύθυνη δήλωση του τελευταίου, στις οποίες αναφέρονται οι επιχειρήσεις επενδύσεων, οι εταιρείες διαχείρισης κεφαλαίων/ενεργητικού ή κεφαλαίων επιχειρηματικών συμμετοχών, ανά περίπτωση και το συνολικό ποσοστό των δικαιωμάτων ψήφου που ελέγχουν στην ελεγχόμενη από αυτές εταιρεία. Οι υπεύθυνες αυτές δηλώσεις συνοδεύονται υποχρεωτικά από βεβαίωση ή άλλο έγγραφο από το οποίο προκύπτει ότι οι ελέγχουσες τα δικαιώματα ψήφου εταιρείες είναι εποπτευόμενες κατά τα οριζόμενα στην παράγραφο 2.2.3.5.

iii) Δικαιολογητικά ονομαστικοποίησης μετοχών του προσωρινού αναδόχου:

~~Πιστοποιητικό αρμόδιας αρχής του κράτους της έδρας, από το οποίο να προκύπτει ότι οι μετοχές είναι ονομαστικές, που να έχει εκδοθεί έως τριάντα (30) εργάσιμες ημέρες πριν από την υποβολή του.~~

⁶³ Παρ. 4 του άρθρου 74 του ν. 4412/2016

⁶⁴ Άρθρο 8 ν. 3310/2005 και π.δ. 82/1996.

⁶⁵ Για τις αλλοδαπές ανώνυμες εταιρείες ιδρυθείσες σε κράτος μέλος της ΕΕ σχετικό είναι το Παράρτημα Ι της οδηγίας 2012/30/ΕΕ (L315/91) με την οποία αναδιατυπώθηκε η Οδηγία 77/91/ΕΟΚ (Επίσημη Εφημερίδα των Ευρωπαϊκών Κοινοτήτων αρ Ν26/1)

⁶⁶ Πρβλ ΣτΕ 303/2020 (Επαμελής)

–Αναλυτική κατάσταση με τα στοιχεία των μετόχων της εταιρείας και τον αριθμό των μετοχών κάθε μετόχου (μετοχολόγιο), όπως τα στοιχεία αυτά είναι καταχωρημένα στο βιβλίο μετόχων της εταιρείας, το πολύ τριάντα (30) εργάσιμες ημέρες πριν από την ημέρα υποβολής της προσφοράς.

Ειδικότερα:

–Όσον αφορά στις **εγκατεστημένες στην Ελλάδα ανώνυμες εταιρείες** υποβάλλεται πιστοποιητικό του Γ.Ε.Μ.Η. από το οποίο να προκύπτει ότι οι μετοχές τους είναι ονομαστικές και αναλυτική κατάσταση με τα στοιχεία των μετόχων της εταιρείας και τον αριθμό των μετοχών κάθε μετόχου (μετοχολόγιο), όπως τα στοιχεία αυτά είναι καταχωρημένα στο βιβλίο μετόχων της εταιρείας, το πολύ τριάντα (30) εργάσιμες ημέρες πριν από την ημέρα υποβολής της προσφοράς.

–Όσον αφορά στις ~~αλλοδαπές ανώνυμες εταιρείες ή αλλοδαπά νομικά πρόσωπα που αντιστοιχούν σε ανώνυμες εταιρείες:~~

A) εφόσον έχουν κατά το δίκαιο της έδρας τους ονομαστικές μετοχές, προσκομίζουν :

i) Πιστοποιητικό αρμόδιας αρχής του κράτους της έδρας, από το οποίο να προκύπτει ότι οι μετοχές τους είναι ονομαστικές

ii) Αναλυτική κατάσταση μετόχων, με τον αριθμό των μετοχών του κάθε μετόχου, όπως τα στοιχεία αυτά είναι καταχωρημένα στο βιβλίο μετόχων της εταιρείας με ημερομηνία το πολύ 30 εργάσιμες ημέρες πριν την υποβολή της προσφοράς.

iii) Κάθε άλλο στοιχείο από το οποίο να προκύπτει η ονομαστικοποίηση μέχρι φυσικού προσώπου των μετόχων, που έχει συντελεστεί τις τελευταίες 30 (τριάντα) εργάσιμες ημέρες πριν την υποβολή της προσφοράς.—

B) εφόσον δεν έχουν υποχρέωση ονομαστικοποίησης μετοχών ή δεν προβλέπεται η ονομαστικοποίηση των μετοχών, προσκομίζουν:

i) βεβαίωση περί μη υποχρέωσης ονομαστικοποίησης των μετοχών από αρμόδια αρχή, εφόσον υπάρχει σχετική πρόβλεψη, διαφορετικά προσκομίζεται υπεύθυνη δήλωση του διαγωνιζόμενου. Για την περίπτωση μη πρόβλεψης ονομαστικοποίησης προσκομίζεται υπεύθυνη δήλωση του διαγωνιζόμενου

ii) έγκυρη και ενημερωμένη κατάσταση προσώπων που κατέχουν τουλάχιστον 1% των μετοχών ή δικαιωμάτων ψήφου,

iii) εάν δεν τηρείται τέτοια κατάσταση, προσκομίζεται σχετική κατάσταση προσώπων, που κατέχουν τουλάχιστον ένα τοις εκατό (1%) των μετοχών ή δικαιωμάτων ψήφου, σύμφωνα με την τελευταία Γενική Συνέλευση, αν τα πρόσωπα αυτά είναι γνωστά στην εταιρεία. Σε αντίθετη περίπτωση, η εταιρεία αιτιολογεί τους λόγους που δεν είναι γνωστά τα ως άνω πρόσωπα, η δε αναθέτουσα αρχή δεν διαθέτει διακριτική ευχέρεια κατά την κρίση της αιτιολογίας αυτής.

Όλα τα ανωτέρω έγγραφα πρέπει να είναι επικυρωμένα από την κατά νόμον αρμόδια αρχή του κράτους της έδρας του υποψηφίου και να συνοδεύονται από επίσημη μετάφραση στην ελληνική.

Ελλείψεις στα δικαιολογητικά ονομαστικοποίησης των μετοχών συμπληρώνονται κατά την παράγραφο 3.1.2 της παρούσας.

Η αναθέτουσα αρχή ελέγχει επίσης, επί ποινή απαραδέκτου της προσφοράς, εάν στη διαδικασία συμμετέχει εξωχώρια εταιρεία από «μη συνεργάσιμα κράτη στον φορολογικό τομέα» κατά την έννοια των παρ. 3 και 4 του άρθρου 65 του ν. 4172/2013, καθώς και από κράτη που έχουν προνομιακό φορολογικό καθεστώς, όπως αυτά

ορίζονται στον κατάλογο της απόφασης της παρ. 7 του άρθρου 65 του ως άνω Κώδικα, κατά τα αναφερόμενα στην περίπτωση α' της παραγράφου 4 του άρθρου 4 του ν. 3310/2005.

B.2. Για την απόδειξη της απαίτησης του άρθρου 2.2.4. (απόδειξη καταλληλότητας για την άσκηση επαγγελματικής δραστηριότητας) ο προσωρινός ανάδοχος θα προσκομίσει πιστοποιητικό/βεβαίωση του οικείου επαγγελματικού (ή εμπορικού) μητρώου του κράτους εγκατάστασης. Οι οικονομικοί φορείς που είναι εγκατεστημένοι σε κράτος μέλος της Ευρωπαϊκής Ένωσης προσκομίζουν πιστοποιητικό/βεβαίωση του αντίστοιχου επαγγελματικού (ή εμπορικού) μητρώου του Παραρτήματος XI του Προσαρτήματος Α' του ν. 4412/2016, με το οποίο πιστοποιείται αφενός η εγγραφή τους σε αυτό και αφετέρου το ειδικό επάγγελμά τους. Στην περίπτωση που χώρα δεν τηρεί τέτοιο μητρώο, το έγγραφο ή το πιστοποιητικό μπορεί να αντικαθίσταται από ένορκη βεβαίωση ή, στα κράτη - μέλη ή στις χώρες όπου δεν προβλέπεται ένορκη βεβαίωση, από υπεύθυνη δήλωση του ενδιαφερομένου ενώπιον αρμόδιας δικαστικής ή διοικητικής αρχής, συμβολαιογράφου ή αρμόδιου επαγγελματικού οργανισμού της χώρας καταγωγής ή της χώρας όπου είναι εγκατεστημένος ο οικονομικός φορέας ότι δεν τηρείται τέτοιο μητρώο και ότι ασκεί τη δραστηριότητα που απαιτείται για την εκτέλεση του αντικειμένου της υπό ανάθεση σύμβασης.⁶⁷

Οι εγκατεστημένοι στην Ελλάδα οικονομικοί φορείς προσκομίζουν βεβαίωση εγγραφής στο οικείο επαγγελματικό μητρώο ή πιστοποιητικό που εκδίδεται από την οικεία υπηρεσία του Γ.Ε.ΜΗ. Για την απόδειξη άσκησης γεωργικού ή κτηνοτροφικού επαγγέλματος, οι αναθέτουσες αρχές απαιτούν σχετική βεβαίωση άσκησης επαγγέλματος, από αρμόδια διοικητική αρχή ή αρχή Οργανισμού Τοπικής Αυτοδιοίκησης.

Επισημαίνεται ότι, τα δικαιολογητικά που αφορούν στην απόδειξη της απαίτησης του άρθρου 2.2.4 (απόδειξη καταλληλότητας για την άσκηση επαγγελματικής δραστηριότητας) γίνονται αποδεκτά, εφόσον έχουν εκδοθεί έως τριάντα (30) εργάσιμες ημέρες πριν από την υποβολή τους,⁶⁸ εκτός αν, σύμφωνα με τις ειδικότερες διατάξεις αυτών, φέρουν συγκεκριμένο χρόνο ισχύος.

~~**B.3. Για την απόδειξη της οικονομικής και χρηματοοικονομικής επάρκειας της παραγράφου 2.2.5 οι οικονομικοί φορείς ο προσωρινός ανάδοχος θα προσκομίσει**~~

B.4. Για την απόδειξη της τεχνικής ικανότητας της παραγράφου 2.2.6 οι οικονομικοί φορείς προσκομίζουν :

A) Κατάλογο/πίνακα των κυριότερων παρομοίων συμβάσεων που εκτελέσθηκαν και ο οποίος θα περιλαμβάνει τα κάτωθι στοιχεία εμπειρίας:

- α. Τίτλος της σύμβασης – Ονομασία της Προμήθειας – Τοποθεσία.
- β. Ονομασία Αναδόχου (Μεμονωμένη επιχείρηση ή Κοινοπραξία) της σύμβασης.
- γ. Ποσοστό και είδος συμμετοχής σε περίπτωση ένωσης ή κοινοπραξίας.
- δ. Εργοδότης.
- ε. Ημερομηνίες έναρξης - περαίωσης της σύμβασης, διάρκεια της σύμβασης.
- στ. Τελική αξία της σύμβασης χωρίς Φ.Π.Α.
- η. Εκτελεσμένη Αξία της σύμβασης χωρίς ΦΠΑ
- θ. Περιγραφή αντικειμένου της σύμβασης.

B) Ο ανωτέρω κατάλογος/πίνακας θα συνοδεύεται με τα κάτωθι :

α) Δημόσιες Συμβάσεις + Βεβαίωση καλής Εκτέλεσης, ή πρωτόκολλα παραλαβής από την Αναθέτουσα Αρχή, εάν είναι Δημόσια Αρχή, υπέρ της οποίας πραγματοποιήθηκε η προμήθεια, ότι αυτές παραδόθηκαν επιτυχώς, ολοκληρώθηκαν και να έχουν εκδοθεί ή θεωρηθεί από την αρμόδια αναθέτουσα αρχή.

⁶⁷ Πρβλ. Παράρτημα XI Προσαρτήματος Α ν. 4412/2016. Επισημαίνεται ότι η Α.Α. απαιτεί στην εκάστοτε διακήρυξη, κατά περίπτωση, για τους εγκατεστημένους στην Ελλάδα οικονομικούς φορείς βεβαίωση εγγραφής σε ένα από τα σχετικά Επιμελητήρια/ Μητρώα, κατά περίπτωση .

⁶⁸ Πρβλ. παράγραφο 12 άρθρου 80 του ν.4412/2016.

β) Τα αντίστοιχα παραστατικά (τιμολόγιο) εάν ο αποδέκτης είναι ιδιωτικός φορέας, ή άλλο ανάλογο αποδεικτικό στοιχείο, το οποίο αποδεικνύει την επιτυχή ολοκλήρωση της προμήθειας των προσφερόμενων ειδών, που επικαλείται ο οικονομικός φορέας προς απόδειξη της επάρκειάς και ικανότητάς του. Σε περίπτωση που δεν υφίστανται τα τιμολόγια σε φυσική μορφή, τα οποία θα χρησιμοποιηθούν από τον υποψήφιο προς κάλυψη του όρου, δύναται να υποβληθεί Υ.Δ. του ιδιωτικού φορέα περί ορθής εκτέλεσης της συγκεκριμένης προμήθειας στην οποία Υ.Δ. θα αναφέρονται τα παραστατικά πώλησης των αγαθών.

Διευκρίνιση : Σε περίπτωση ένωσης που υποβάλλει κοινή προσφορά, τα ανωτέρω δικαιολογητικά και στοιχεία πρέπει να προσκομισθούν ομοίως και να πληρούνται αθροιστικά από τα μέλη που απαρτίζουν την ένωση.

B.5. Για την απόδειξη της συμμόρφωσής τους με πρότυπα διασφάλισης ποιότητας και πρότυπα περιβαλλοντικής διαχείρισης της παραγράφου 2.2.7 οι οικονομικοί φορείς προσκομίζουν τα απαιτούμενα πιστοποιητικά ISO, έτσι όπως αυτά ορίζονται επακριβώς στην μελέτη, στην παρούσα και στο ως άνω άρθρο της διακήρυξης.

B.6. Για την απόδειξη της νόμιμης εκπροσώπησης, στις περιπτώσεις που ο οικονομικός φορέας είναι νομικό πρόσωπο και εγγράφεται υποχρεωτικά ή προαιρετικά, κατά την κείμενη νομοθεσία, και δηλώνει την εκπροσώπηση και τις μεταβολές της σε αρμόδια αρχή (πχ ΓΕΜΗ), προσκομίζει σχετικό πιστοποιητικό ισχύουσας εκπροσώπησης, το οποίο πρέπει να έχει εκδοθεί έως τριάντα (30) εργάσιμες ημέρες πριν από την υποβολή του, εκτός αν αυτό φέρει συγκεκριμένο χρόνο ισχύος.

Ειδικότερα για τους ημεδαπούς οικονομικούς φορείς προσκομίζονται:

i) **για την απόδειξη της νόμιμης εκπροσώπησης,** στις περιπτώσεις που ο οικονομικός φορέας είναι νομικό πρόσωπο και υποχρεούται, κατά την κείμενη νομοθεσία, να δηλώνει την εκπροσώπηση και τις μεταβολές της στο ΓΕΜΗ, προσκομίζει σχετικό πιστοποιητικό ισχύουσας εκπροσώπησης⁶⁹, το οποίο πρέπει να έχει εκδοθεί έως τριάντα (30) εργάσιμες ημέρες πριν από την υποβολή του.

ii) Για την **απόδειξη της νόμιμης σύστασης και των μεταβολών** του νομικού προσώπου γενικό πιστοποιητικό μεταβολών του ΓΕΜΗ, εφόσον έχει εκδοθεί έως τρεις (3) μήνες πριν από την υποβολή του.

Στις λοιπές περιπτώσεις τα κατά περίπτωση νομιμοποιητικά έγγραφα σύστασης και νόμιμης εκπροσώπησης (όπως καταστατικά, πιστοποιητικά μεταβολών, αντίστοιχα ΦΕΚ, αποφάσεις συγκρότησης οργάνων διοίκησης σε σώμα, κλπ., ανάλογα με τη νομική μορφή του οικονομικού φορέα), συνοδευόμενα από υπεύθυνη δήλωση του νόμιμου εκπροσώπου ότι εξακολουθούν να ισχύουν κατά την υποβολή τους.

Σε περίπτωση που για τη διενέργεια της παρούσας διαδικασίας ανάθεσης έχουν χορηγηθεί εξουσίες σε πρόσωπο πλέον αυτών που αναφέρονται στα παραπάνω έγγραφα, προσκομίζεται επιπλέον απόφαση-πρακτικό του αρμοδίου καταστατικού οργάνου διοίκησης του νομικού προσώπου με την οποία χορηγήθηκαν οι σχετικές εξουσίες. Όσον αφορά τα φυσικά πρόσωπα, εφόσον έχουν χορηγηθεί εξουσίες σε τρίτα πρόσωπα, προσκομίζεται εξουσιοδότηση του οικονομικού φορέα.

Οι αλλοδαποί οικονομικοί φορείς προσκομίζουν τα προβλεπόμενα, κατά τη νομοθεσία της χώρας εγκατάστασης, αποδεικτικά έγγραφα, και εφόσον δεν προβλέπονται, υπεύθυνη δήλωση του νόμιμου εκπροσώπου, από την οποία αποδεικνύονται τα ανωτέρω ως προς τη νόμιμη σύσταση, μεταβολές και εκπροσώπηση του οικονομικού φορέα.

Οι ως άνω υπεύθυνες δηλώσεις γίνονται αποδεκτές, εφόσον έχουν συνταχθεί μετά την κοινοποίηση της πρόσκλησης για την υποβολή των δικαιολογητικών.

⁶⁹ Το πιστοποιητικό Ισχύουσας Εκπροσώπησης (καταχωρίσεις μεταβολών εκπροσώπησης) παρουσιάζει τις σχετικές με τη διοίκηση και εκπροσώπηση της εταιρείας καταχωρίσεις/μεταβολές στο Γενικό Εμπορικό Μητρώο. Το Αναλυτικό Πιστοποιητικό Εκπροσώπησης παρουσιάζει τα στοιχεία των προσώπων που διοικούν και εκπροσωπούν την εταιρεία αυτή τη στιγμή, καθώς και το εύρος των αρμοδιοτήτων τους

Από τα ανωτέρω έγγραφα πρέπει να προκύπτουν η νόμιμη σύσταση του οικονομικού φορέα, όλες οι σχετικές τροποποιήσεις των καταστατικών, το/τα πρόσωπο/α που δεσμεύει/ουν νόμιμα την εταιρία κατά την ημερομηνία διενέργειας του διαγωνισμού (νόμιμος εκπρόσωπος, δικαίωμα υπογραφής κλπ.), τυχόν τρίτοι, στους οποίους έχει χορηγηθεί εξουσία εκπροσώπησης, καθώς και η θητεία του/των ή/και των μελών του οργάνου διοίκησης/ νόμιμου εκπροσώπου.

B.7. Οι οικονομικοί φορείς που είναι εγγεγραμμένοι σε επίσημους καταλόγους⁷⁰ που προβλέπονται από τις εκάστοτε ισχύουσες εθνικές διατάξεις ή διαθέτουν πιστοποίηση από οργανισμούς πιστοποίησης που συμμορφώνονται με τα ευρωπαϊκά πρότυπα πιστοποίησης, κατά την έννοια του Παραρτήματος VII του Προσαρτήματος Α' του ν. 4412/2016, μπορούν να προσκομίζουν στις αναθέτουσες αρχές πιστοποιητικό εγγραφής εκδιδόμενο από την αρμόδια αρχή ή το πιστοποιητικό που εκδίδεται από τον αρμόδιο οργανισμό πιστοποίησης.

Στα πιστοποιητικά αυτά αναφέρονται τα δικαιολογητικά βάσει των οποίων έγινε η εγγραφή των εν λόγω οικονομικών φορέων στον επίσημο κατάλογο ή η πιστοποίηση και η κατάταξη στον εν λόγω κατάλογο.

Η πιστοποιούμενη εγγραφή στους επίσημους καταλόγους από τους αρμόδιους οργανισμούς ή το πιστοποιητικό, που εκδίδεται από τον οργανισμό πιστοποίησης, συνιστά τεκμήριο καταλληλότητας όσον αφορά τις απαιτήσεις ποιοτικής επιλογής, τις οποίες καλύπτει ο επίσημος κατάλογος ή το πιστοποιητικό.

Οι οικονομικοί φορείς που είναι εγγεγραμμένοι σε επίσημους καταλόγους απαλλάσσονται από την υποχρέωση υποβολής των δικαιολογητικών που αναφέρονται στο πιστοποιητικό εγγραφής τους. Ειδικώς όσον αφορά την καταβολή των εισφορών κοινωνικής ασφάλισης και των φόρων και τελών, προσκομίζονται επιπροσθέτως της βεβαίωσης εγγραφής στον επίσημο κατάλογο και πιστοποιητικά, κατά τα οριζόμενα ανωτέρω στην περίπτωση B.1, υποπερ. i, ii και iii της περ. β.

B.8. Οι ενώσεις οικονομικών φορέων που υποβάλλουν κοινή προσφορά, υποβάλλουν τα παραπάνω, κατά περίπτωση δικαιολογητικά, για κάθε οικονομικό φορέα που συμμετέχει στην ένωση, σύμφωνα με τα ειδικότερα προβλεπόμενα στο άρθρο 19 παρ. 2 του ν. 4412/2016.

B.9. Στην περίπτωση που οικονομικός φορέας επιθυμεί να στηριχθεί στις ικανότητες άλλων φορέων, σύμφωνα με την παράγραφο 2.2.8 για την απόδειξη ότι θα έχει στη διάθεσή του τους αναγκαίους πόρους, προσκομίζει, ιδίως, σχετική έγγραφη δέσμευση των φορέων αυτών για τον σκοπό αυτό. Ειδικότερα, προσκομίζεται έγγραφο (συμφωνητικό ή σε περίπτωση νομικού προσώπου απόφαση του αρμοδίου οργάνου διοίκησης αυτού ή σε περίπτωση φυσικού προσώπου υπεύθυνη δήλωση), δυνάμει του οποίου αμφότεροι, διαγωνιζόμενος οικονομικός φορέας και τρίτος φορέας, εγκρίνουν τη μεταξύ τους συνεργασία για την κατά περίπτωση παροχή προς τον διαγωνιζόμενο της χρηματοοικονομικής ή/και τεχνικής ή/και επαγγελματικής ικανότητας του φορέα, ώστε αυτή να είναι στη διάθεση του διαγωνιζόμενου για την εκτέλεση της Σύμβασης. Η σχετική αναφορά θα πρέπει να είναι λεπτομερής και να αναφέρει κατ' ελάχιστον τους συγκεκριμένους πόρους που θα είναι διαθέσιμοι για την εκτέλεση της σύμβασης και τον τρόπο δια του οποίου θα χρησιμοποιηθούν αυτοί για την εκτέλεση της σύμβασης. Ο τρίτος θα δεσμεύεται ρητά ότι θα διαθέσει στον διαγωνιζόμενο τους συγκεκριμένους πόρους κατά τη διάρκεια της σύμβασης και ο διαγωνιζόμενος ότι θα κάνει χρήση αυτών σε περίπτωση που του ανατεθεί η σύμβαση. Σε περίπτωση που ο τρίτος διαθέτει χρηματοοικονομική επάρκεια, θα δηλώνει επίσης ότι καθίσταται από κοινού με τον διαγωνιζόμενο υπεύθυνος για την εκτέλεση της σύμβασης.

Σε περίπτωση που ο τρίτος διαθέτει στοιχεία τεχνικής ή επαγγελματικής καταλληλότητας που σχετίζονται με τους τίτλους σπουδών και τα επαγγελματικά προσόντα που ορίζονται στην περίπτωση στ' του Μέρους II του Παραρτήματος XII του Προσαρτήματος Α του ν. 4412/2016 ή με την σχετική επαγγελματική εμπειρία, θα

⁷⁰ Πρβλ άρθρο 83 ν. 4412/2016.

δεσμεύεται ότι θα εκτελέσει τις εργασίες ή υπηρεσίες για τις οποίες απαιτούνται οι συγκεκριμένες ικανότητες, δηλώνοντας το τμήμα της σύμβασης που θα εκτελέσει.

B.10. Στην περίπτωση που ο οικονομικός φορέας δηλώνει στην προσφορά του ότι θα κάνει χρήση υπεργολάβων, στις ικανότητες των οποίων δεν στηρίζεται, προσκομίζεται υπεύθυνη δήλωση του προσφέροντος με αναφορά του τμήματος της σύμβασης το οποίο προτίθεται να αναθέσει σε τρίτους υπό μορφή υπεργολαβίας και υπεύθυνη δήλωση των υπεργολάβων ότι αποδέχονται την εκτέλεση των εργασιών.

B.11. Επισημαίνεται ότι γίνονται αποδεκτές:

- οι ένορκες βεβαιώσεις που αναφέρονται στην παρούσα Διακήρυξη, εφόσον έχουν συνταχθεί έως τρεις (3) μήνες πριν από την υποβολή τους,
- οι υπεύθυνες δηλώσεις, εφόσον έχουν συνταχθεί μετά την κοινοποίηση της πρόσκλησης για την υποβολή των δικαιολογητικών. Σημειώνεται ότι δεν απαιτείται θεώρηση του γνησίου της υπογραφής τους.

2.3 Κριτήρια Ανάθεσης

2.3.1 Κριτήριο ανάθεσης

Κριτήριο ανάθεσης της σύμβασης αποτελεί η πλέον συμφέρουσα από οικονομική άποψη αποκλειστικά βάσει τιμής και συγκεκριμένα για το σύνολο των ειδών της εκάστοτε ομάδας.

2.4 Κατάρτιση - Περιεχόμενο Προσφορών

2.4.1 Γενικοί όροι υποβολής προσφορών

Οι προσφορές υποβάλλονται με βάση τις απαιτήσεις που ορίζονται στη παρούσα Διακήρυξη και στη σχετική μελέτη για το σύνολο της προκηρυχθείσας ποσότητας για κάθε ομάδα. Δεν επιτρέπονται εναλλακτικές προσφορές.

Η ένωση οικονομικών φορέων υποβάλλει κοινή προσφορά, η οποία υπογράφεται υποχρεωτικά ηλεκτρονικά, είτε από όλους τους οικονομικούς φορείς που αποτελούν την ένωση, είτε από εκπρόσωπό τους νομίμως εξουσιοδοτημένο. Στην προσφορά, απαραίτητως πρέπει να προσδιορίζεται η έκταση και το είδος της συμμετοχής του (συμπεριλαμβανομένης της κατανομής αμοιβής μεταξύ τους) κάθε μέλους της ένωσης, καθώς και ο εκπρόσωπος/συντονιστής αυτής⁷¹.

2.4.2 Χρόνος και Τρόπος υποβολής προσφορών

2.4.2.1. Οι προσφορές υποβάλλονται από τους ενδιαφερόμενους ηλεκτρονικά, μέσω του ΕΣΗΔΗΣ, μέχρι την καταληκτική ημερομηνία και ώρα που ορίζει η παρούσα διακήρυξη, στην Ελληνική Γλώσσα, σε ηλεκτρονικό φάκελο, σύμφωνα με τα αναφερόμενα στον ν.4412/2016, ιδίως στα άρθρα 36 και 37 και στην κατ' εξουσιοδότηση των διατάξεων της παρ. 5 του άρθρου 36 του ν.4412/2016 εκδοθείσα υπ' αριθμ. 64233/08.06.2021 (Β' 2453/09.06.2021) Κοινή Απόφαση των Υπουργών Ανάπτυξης και Επενδύσεων και Ψηφιακής Διακυβέρνησης «Ρυθμίσεις τεχνικών ζητημάτων που αφορούν την ανάθεση και εκτέλεση των Δημοσίων Συμβάσεων Προμηθειών και Υπηρεσιών με χρήση των επιμέρους εργαλείων και διαδικασιών του Εθνικού Συστήματος Ηλεκτρονικών Δημοσίων Συμβάσεων (ΕΣΗΔΗΣ)» (εφεξής Κ.Υ.Α. ΕΣΗΔΗΣ Προμήθειες και Υπηρεσίες).

Για τη συμμετοχή στο διαγωνισμό οι ενδιαφερόμενοι οικονομικοί φορείς απαιτείται να διαθέτουν προηγμένη ηλεκτρονική υπογραφή που υποστηρίζεται τουλάχιστον από αναγνωρισμένο (εγκεκριμένο)

⁷¹ Άρθρο 96, παρ. 7 του ν. 4412/2016.

πιστοποιητικό, το οποίο χορηγήθηκε από πάροχο υπηρεσιών πιστοποίησης, ο οποίος περιλαμβάνεται στον κατάλογο εμπιστευσης που προβλέπεται στην απόφαση 2009/767/ΕΚ και σύμφωνα με τα οριζόμενα στο Κανονισμό (ΕΕ) 910/2014 και να εγγραφούν στο ΕΣΗΔΗΣ, σύμφωνα με την περ. β της παρ. 2 του άρθρου 37 του ν. 4412/2016 και τις διατάξεις του άρθρου 6 της Κ.Υ.Α. ΕΣΗΔΗΣ Προμήθειες και Υπηρεσίες.

2.4.2.2. Ο χρόνος υποβολής της προσφοράς μέσω του ΕΣΗΔΗΣ βεβαιώνεται αυτόματα από το ΕΣΗΔΗΣ με υπηρεσίες χρονοσήμανσης, σύμφωνα με τα οριζόμενα στο άρθρο 37 του ν. 4412/2016 και τις διατάξεις του άρθρου 10 της ως άνω κοινής υπουργικής απόφασης.

Μετά την παρέλευση της καταληκτικής ημερομηνίας και ώρας, δεν υπάρχει η δυνατότητα υποβολής προσφοράς στο ΕΣΗΔΗΣ. Σε περιπτώσεις τεχνικής αδυναμίας λειτουργίας του ΕΣΗΔΗΣ, η αναθέτουσα αρχή ρυθμίζει τα της συνέχειας του διαγωνισμού με αιτιολογημένη απόφασή της.⁷²

2.4.2.3. Οι οικονομικοί φορείς υποβάλλουν με την προσφορά τους τα ακόλουθα σύμφωνα με τις διατάξεις του άρθρου 13 της Κ.Υ.Α. ΕΣΗΔΗΣ Προμήθειες και Υπηρεσίες:

(α) έναν ηλεκτρονικό (υπο)φάκελο με την ένδειξη «Δικαιολογητικά Συμμετοχής–Τεχνική Προσφορά», στον οποίο περιλαμβάνεται το σύνολο των κατά περίπτωση απαιτούμενων δικαιολογητικών και η τεχνική προσφορά, σύμφωνα με τις διατάξεις της κείμενης νομοθεσίας και την παρούσα.

(β) έναν ηλεκτρονικό (υπο)φάκελο με την ένδειξη «Οικονομική Προσφορά», στον οποίο περιλαμβάνεται η οικονομική προσφορά του οικονομικού φορέα και το σύνολο των κατά περίπτωση απαιτούμενων δικαιολογητικών.

Από τον Οικονομικό Φορέα σημαίνονται, με χρήση της σχετικής λειτουργικότητας του ΕΣΗΔΗΣ, τα στοιχεία εκείνα της προσφοράς του που έχουν εμπιστευτικό χαρακτήρα σύμφωνα με τα οριζόμενα στο άρθρο 21 του ν. 4412/2016. Εφόσον ένας οικονομικός φορέας χαρακτηρίζει πληροφορίες ως εμπιστευτικές, λόγω ύπαρξης τεχνικού ή εμπορικού απορρήτου, στη σχετική δήλωσή του, αναφέρει ρητά όλες τις σχετικές διατάξεις νόμου ή διοικητικές πράξεις που επιβάλλουν την εμπιστευτικότητα της συγκεκριμένης πληροφορίας.

Δεν χαρακτηρίζονται ως εμπιστευτικές, πληροφορίες σχετικά με τις τιμές μονάδας, τις προσφερόμενες ποσότητες, την οικονομική προσφορά και τα στοιχεία της τεχνικής προσφοράς που χρησιμοποιούνται για την αξιολόγησή της.

2.4.2.4. Εφόσον οι Οικονομικοί Φορείς καταχωρίσουν τα στοιχεία, μεταδεδομένα και συνημμένα ηλεκτρονικά αρχεία, που αφορούν δικαιολογητικά συμμετοχής-τεχνικής προσφοράς και οικονομικής προσφοράς τους στις αντίστοιχες ειδικές ηλεκτρονικές φόρμες του ΕΣΗΔΗΣ, στην συνέχεια, μέσω σχετικής λειτουργικότητας, εξάγουν αναφορές (εκτυπώσεις) σε μορφή ηλεκτρονικών αρχείων με μορφότυπο PDF, τα οποία αποτελούν συνοπτική αποτύπωση των καταχωρισμένων στοιχείων. Τα ηλεκτρονικά αρχεία των εν λόγω αναφορών (εκτυπώσεων) υπογράφονται ψηφιακά, σύμφωνα με τις προβλεπόμενες διατάξεις (περ. β της παρ. 2 του άρθρου 37) και επισυνάπτονται από τον Οικονομικό Φορέα στους αντίστοιχους υποφακέλους. Επισημαίνεται ότι η εξαγωγή και η επισύναψη των προαναφερθέντων αναφορών (εκτυπώσεων) δύναται να πραγματοποιείται για κάθε υποφακέλο ξεχωριστά, από τη στιγμή που έχει ολοκληρωθεί η καταχώριση των στοιχείων σε αυτόν⁷³.

2.4.2.5. Ειδικότερα, όσον αφορά τα συνημμένα ηλεκτρονικά αρχεία της προσφοράς, οι Οικονομικοί Φορείς τα καταχωρίζουν στους ανωτέρω (υπο)φακέλους μέσω του Υποσυστήματος, ως εξής :

Τα έγγραφα που καταχωρίζονται στην ηλεκτρονική προσφορά, και δεν απαιτείται να προσκομισθούν και σε έντυπη μορφή, γίνονται αποδεκτά κατά περίπτωση, σύμφωνα με τα προβλεπόμενα στις διατάξεις:

⁷² Άρθρο 37 παρ. 4 του ν. 4412/2016 και άρθρο 4 παρ. 2 Κ.Υ.Α. ΕΣΗΔΗΣ Προμήθειες και Υπηρεσίες.

⁷³ Άρθρο 13 παρ. 1.4 και 1.5 της Κ.Υ.Α. ΕΣΗΔΗΣ Προμήθειες και Υπηρεσίες

- α)** είτε των άρθρων 13, 14 και 28 του ν. 4727/2020 (Α' 184) περί ηλεκτρονικών δημοσίων εγγράφων που φέρουν ηλεκτρονική υπογραφή ή σφραγίδα και, εφόσον πρόκειται για αλλοδαπά δημόσια ηλεκτρονικά έγγραφα, εάν φέρουν επισημείωση e-Apostille
- β)** είτε των άρθρων 15 και 27⁷⁴ του ν. 4727/2020 (Α' 184) περί ηλεκτρονικών ιδιωτικών εγγράφων που φέρουν ηλεκτρονική υπογραφή ή σφραγίδα
- γ)** είτε του άρθρου 11 του ν. 2690/1999 (Α' 45),
- δ)** είτε της παρ. 2 του άρθρου 37 του ν. 4412/2016, περί χρήσης ηλεκτρονικών υπογραφών σε ηλεκτρονικές διαδικασίες δημοσίων συμβάσεων,
- ε)** είτε της παρ. 8 του άρθρου 92 του ν. 4412/2016, περί συνυποβολής υπεύθυνης δήλωσης στην περίπτωση απλής φωτοτυπίας ιδιωτικών εγγράφων.⁷⁵

Επιπλέον, **δεν προσκομίζονται σε έντυπη μορφή** τα ΦΕΚ⁷⁶ και ενημερωτικά και τεχνικά φυλλάδια και άλλα έντυπα, εταιρικά ή μη, με ειδικό τεχνικό περιεχόμενο, δηλαδή έντυπα με αμιγώς τεχνικά χαρακτηριστικά, όπως αριθμούς, αποδόσεις σε διεθνείς μονάδες, μαθηματικούς τύπους και σχέδια.

Ειδικότερα, τα στοιχεία και δικαιολογητικά για τη συμμετοχή του Οικονομικού Φορέα στη διαδικασία καταχωρίζονται από αυτόν σε μορφή ηλεκτρονικών αρχείων με μορφότυπο PDF.

Έως την ημέρα και ώρα αποσφράγισης των προσφορών προσκομίζονται με ευθύνη του οικονομικού φορέα στην αναθέτουσα αρχή, σε έντυπη μορφή και σε κλειστό-ούς φάκελο-ους, στον οποίο αναγράφεται ο αποστολέας και ως παραλήπτης η Επιτροπή Διαγωνισμού του παρόντος διαγωνισμού, τα στοιχεία της ηλεκτρονικής προσφοράς του, τα οποία απαιτείται να προσκομισθούν σε πρωτότυπη μορφή.

Τέτοια στοιχεία και δικαιολογητικά ενδεικτικά είναι :

- α)** η πρωτότυπη εγγυητική επιστολή συμμετοχής, πλην των περιπτώσεων που αυτή εκδίδεται ηλεκτρονικά, άλλως η προσφορά απορρίπτεται ως απαράδεκτη,
- β)** αυτά που δεν υπάγονται στις διατάξεις του άρθρου 11 παρ. 2 του ν. 2690/1999⁷⁷,
- γ)** ιδιωτικά έγγραφα τα οποία δεν έχουν επικυρωθεί από δικηγόρο ή δεν φέρουν θεώρηση από υπηρεσίες και φορείς της περίπτωσης α της παρ. 2 του άρθρου 11 του ν. 2690/1999 ή δεν συνοδεύονται από υπεύθυνη δήλωση για την ακρίβειά τους, καθώς και
- δ)** τα αλλοδαπά δημόσια έντυπα έγγραφα που φέρουν την επισημείωση της Χάγης (Apostille), ή προξενική θεώρηση και δεν έχουν επικυρωθεί από δικηγόρο⁷⁸.

Σε περίπτωση μη υποβολής ενός ή περισσότερων από τα ως άνω στοιχεία και δικαιολογητικά που υποβάλλονται σε έντυπη μορφή, πλην της πρωτότυπης εγγύησης συμμετοχής, η αναθέτουσα αρχή δύναται να ζητήσει τη συμπλήρωση και υποβολή τους, σύμφωνα με το άρθρο 102 του ν. 4412/2016.

⁷⁴ Βλ. σχετικά με την ηλεκτρονική υπεύθυνη δήλωση το άρθρο εικοστό έβδομο της από 20.3.2020 Π.Ν.Π., (Α 68) - που κυρώθηκε με το άρθρο 1 του ν. 4683/2020 (Α' 83)- κατά τις παραγράφους 1 και 2 του οποίου: " Η υπεύθυνη δήλωση του άρθρου 8 του ν. 1599/1986 (Α' 75) μπορεί να συντάσσεται στην Ενιαία Ψηφιακή Πύλη της Δημόσιας Διοίκησης του άρθρου 52 του ν. 4635/2019, μέσω της ηλεκτρονικής εφαρμογής «e-Dilos». Η ηλεκτρονική υπεύθυνη δήλωση υποβάλλεται και γίνεται αποδεκτή σύμφωνα με τα οριζόμενα στο εικοστό τέταρτο άρθρο της παρούσας. 2. Η αυθεντικοποίηση που πραγματοποιείται για τη χρήση της ηλεκτρονικής εφαρμογής της παρ. 1 του παρόντος έχει την ίδια ισχύ με τη βεβαίωση γνήσιου υπογραφής του άρθρου 11 του ν. 2690/1999 (Α' 45). Η ημερομηνία που αναγράφεται στην προηγμένη ή ενγεκριμένη ηλεκτρονική σφραγίδα του Υπουργείου Ψηφιακής Διακυβέρνησης αντιστοιχεί στην ημερομηνία έκδοσης της ηλεκτρονικής υπεύθυνης δήλωσης. Εφόσον τηρούνται οι όροι του προηγούμενου εδαφίου, η ηλεκτρονική υπεύθυνη δήλωση, τόσο ως ηλεκτρονικό όσο και ως έντυπο έγγραφο, συνιστά έγγραφο βέβαιης χρονολογίας".

⁷⁵ Ομοίως προβλέπεται και στην περίπτωση υποβολής αποδεικτικών στοιχείων σύμφωνα με το άρθρο 80 παρ. 13 του ν.4412/2016 . Πρβλ και άρθρο 13 παρ. 1.3.1 της Κ.Υ.Α. ΕΣΗΔΗΣ Προμήθειες και Υπηρεσίες

⁷⁶ Σύμφωνα με την περ. ε της παρ. 2 του ν. 2690/1999 (ΚΔΔ), «ε. Για τα αντίγραφα των Φύλλων Εφημερίδας της Κυβερνήσεως (ΦΕΚ) που έχουν προέλθει από πρωτότυπο ΦΕΚ σε έντυπη μορφή ή από ΦΕΚ σε ηλεκτρονική μορφή που έχει καταχωριστεί στην ιστοσελίδα του Εθνικού Τυπογραφείου, ισχύουν ανάλογα οι ρυθμίσεις του άρθρου αυτού.».

⁷⁷ Ενδεικτικά συμβολαιογραφικές ένορκες βεβαιώσεις ή λοιπά συμβολαιογραφικά έγγραφα

⁷⁸ Άρθρο 13 παρ. 1.6 της Κ.Υ.Α. ΕΣΗΔΗΣ Προμήθειες και Υπηρεσίες

Στα αλλοδαπά δημόσια έγγραφα και δικαιολογητικά εφαρμόζεται η Συνθήκη της Χάγης της 5ης.10.1961, που κυρώθηκε με το ν. 1497/1984 (Α'188) , εφόσον συντάσσονται σε κράτη που έχουν προσχωρήσει στην ως άνω Συνθήκη, άλλως φέρουν προξενική θεώρηση. Απαλλάσσονται από την απαίτηση επικύρωσης (με Apostille ή Προξενική Θεώρηση) αλλοδαπά δημόσια έγγραφα όταν καλύπτονται από διμερείς ή πολυμερείς συμφωνίες που έχει συνάψει η Ελλάδα (ενδεικτικά «Σύμβαση νομικής συνεργασίας μεταξύ Ελλάδας και Κύπρου – 05.03.1984» (κυρωτικός ν.1548/1985, «Σύμβαση περί απαλλαγής από την επικύρωση ορισμένων πράξεων και εγγράφων – 15.09.1977» (κυρωτικός ν.4231/2014)). Επίσης απαλλάσσονται από την απαίτηση επικύρωσης ή παρόμοιας διατύπωσης δημόσια έγγραφα που εκδίδονται από τις αρχές κράτους μέλους που υπάγονται στον Καν ΕΕ 2016/1191 για την απλούστευση των απαιτήσεων για την υποβολή ορισμένων δημοσίων εγγράφων στην ΕΕ, όπως, ενδεικτικά, το λευκό ποινικό μητρώο, υπό τον όρο ότι τα σχετικά με το γεγονός αυτό δημόσια έγγραφα εκδίδονται για πολίτη της Ένωσης από τις αρχές του κράτους μέλους της ιθαγένειάς του.

Επίσης, γίνονται υποχρεωτικά αποδεκτά ευκρινή φωτοαντίγραφα εγγράφων που έχουν εκδοθεί από αλλοδαπές αρχές και έχουν επικυρωθεί από δικηγόρο, σύμφωνα με τα προβλεπόμενα στην παρ. 2 περ. β του άρθρου 11 του ν. 2690/1999 “Κώδικας Διοικητικής Διαδικασίας”, όπως αντικαταστάθηκε ως άνω με το άρθρο 1 παρ.2 του ν.4250/2014.

Οι πρωτότυπες εγγυήσεις συμμετοχής, πλην των εγγυήσεων που εκδίδονται ηλεκτρονικά, προσκομίζονται, με ευθύνη του οικονομικού φορέα, σε κλειστό φάκελο, στον οποίο αναγράφεται ο αποστολέας, τα στοιχεία του παρόντος διαγωνισμού και ως παραλήπτης η Επιτροπή Διαγωνισμού, το αργότερο πριν την ημερομηνία και ώρα αποσφράγισης των προσφορών που ορίζεται στην παρ. 3.1 της παρούσας, άλλως η προσφορά απορρίπτεται ως απαράδεκτη, μετά από γνώμη της Επιτροπής Διαγωνισμού.

Η προσκόμιση των εγγυήσεων συμμετοχής πραγματοποιείται είτε με κατάθεση του ως άνω φακέλου στην υπηρεσία πρωτοκόλλου της αναθέτουσας αρχής, είτε με την αποστολή του ταχυδρομικώς, επί αποδείξει. Το βάρος απόδειξης της έγκαιρης προσκόμισης φέρει ο οικονομικός φορέας. Το εμπρόθεσμο αποδεικνύεται με την επίκληση του αριθμού πρωτοκόλλου ή την προσκόμιση του σχετικού αποδεικτικού αποστολής κατά περίπτωση.

Στην περίπτωση που επιλεγεί η αποστολή του φακέλου της εγγύησης συμμετοχής ταχυδρομικώς, ο οικονομικός φορέας αναρτά, εφόσον δεν διαθέτει αριθμό έγκαιρης εισαγωγής του φακέλου του στο πρωτόκολλο της αναθέτουσας αρχής, το αργότερο έως την ημερομηνία και ώρα αποσφράγισης των προσφορών, μέσω της λειτουργικότητας «Επικοινωνία», τα σχετικά αποδεικτικά στοιχεία προσκόμισης (αποδεικτικό κατάθεσης σε υπηρεσίες ταχυδρομείου- ταχυμεταφορών), προκειμένου να ενημερώσει την αναθέτουσα αρχή περί της τήρησης της υποχρέωσής του σχετικά με την (εμπρόθεσμη) προσκόμιση της εγγύησης συμμετοχής του στον παρόντα διαγωνισμό.

2.4.3 Περιεχόμενα Φακέλου «Δικαιολογητικά Συμμετοχής- Τεχνική Προσφορά»

2.4.3.1 Δικαιολογητικά Συμμετοχής

Τα στοιχεία και δικαιολογητικά για την συμμετοχή των προσφερόντων στη διαγωνιστική διαδικασία περιλαμβάνουν με ποινή αποκλεισμού τα ακόλουθα υπό στοιχεία:

α) το Ευρωπαϊκό Ενιαίο Έγγραφο Σύμβασης (ΕΕΕΣ), όπως προβλέπεται στις παρ. 1 και 3 του άρθρου 79 του ν. 4412/2016 και τη *συνοδευτική υπεύθυνη δήλωση* με την οποία ο οικονομικός φορέας δύνатаι να διευκρινίζει τις πληροφορίες που παρέχει με το ΕΕΕΣ σύμφωνα με την παρ. 9 του ίδιου άρθρου,

β) την Εγγύηση Συμμετοχής, όπως προβλέπεται στο άρθρο 72 του Ν.4412/2016 και τις παραγράφους 2.1.5 και 2.2.2 αντίστοιχα της παρούσας διακήρυξης.

Οι προσφέροντες συμπληρώνουν το σχετικό υπόδειγμα ΕΕΕΣ, το οποίο αποτελεί αναπόσπαστο μέρος της παρούσας διακήρυξης ως Παράρτημα αυτής. Η συμπλήρωσή του δύναται να πραγματοποιηθεί με χρήση του υποσυστήματος Promitheus ESPDint, προσβάσιμου μέσω της Διαδικτυακής Πύλης (www.promitheus.gov.gr) του ΟΠΣ ΕΣΗΔΗΣ, ή άλλης σχετικής συμβατής πλατφόρμας υπηρεσιών διαχείρισης ηλεκτρονικών ΕΕΕΣ. Οι Οικονομικοί Φορείς δύνανται για αυτό το σκοπό να αξιοποιήσουν το αντίστοιχο ηλεκτρονικό αρχείο με μορφότυπο XML που αποτελεί επικουρικό στοιχείο των εγγράφων της σύμβασης.

Το συμπληρωμένο από τον Οικονομικό Φορέα ΕΕΕΣ, καθώς και η τυχόν συνοδευτική αυτού υπεύθυνη δήλωση, υποβάλλονται σύμφωνα με την περίπτωση δ' της παραγράφου 2.4.2.5 της παρούσας, σε ψηφιακά υπογεγραμμένο ηλεκτρονικό αρχείο με μορφότυπο PDF.

γ) Προκειμένου να διαπιστωθούν και να αξιολογηθούν πληρέστερα τα τεχνικά στοιχεία κάθε προσφερόμενου είδους καθώς και η συμμόρφωσή του προς την τεχνική προδιαγραφή έκαστου είδους (για το οποίο απαιτείται βάσει της τεχνικής μελέτης), πρέπει οι υποψήφιοι να αποστείλουν και να παραδώσουν **δείγματα των προσφερόμενων ειδών**, σύμφωνα με την υπ' αριθ. 134/2022 μελέτη της αρμόδιας υπηρεσίας του Δήμου.

Οι οικονομικοί φορείς **υποβάλλουν το Αντίγραφο της απόδειξης της υποβολής των δειγμάτων.**

2.4.3.2 Τεχνική Προσφορά

Η τεχνική προσφορά θα πρέπει να καλύπτει όλες τις απαιτήσεις και τις προδιαγραφές που έχουν τεθεί από την αναθέτουσα αρχή με το κεφάλαιο "Απαιτήσεις-Τεχνικές Προδιαγραφές" του Παραρτήματος της Διακήρυξης περιγράφοντας ακριβώς πώς οι συγκεκριμένες απαιτήσεις και προδιαγραφές πληρούνται. Περιλαμβάνει ιδίως τα έγγραφα και δικαιολογητικά, βάσει των οποίων θα αξιολογηθεί η καταλληλότητα των προσφερόμενων ειδών, με βάση το κριτήριο ανάθεσης, σύμφωνα με τα αναλυτικώς αναφερόμενα στο ως άνω Παράρτημα⁷⁹, **καθώς και όλα τα απαιτούμενα Δικαιολογητικά, Υπεύθυνες Δηλώσεις ή Έγγραφα όπως αυτά ορίζονται αναλυτικά ανά Ομάδα και ανά Είδος στην με αρ. 134/2022 μελέτη της Διεύθυνσης Τεχνικών Υπηρεσιών.**

Στα περιεχόμενα της τεχνικής προσφοράς δεν πρέπει σε καμία περίπτωση να εμφανίζονται οικονομικά στοιχεία. Τυχόν εμφάνιση οικονομικών στοιχείων αποτελεί λόγο απόρριψης της προσφοράς.

Οι οικονομικοί φορείς αναφέρουν το τμήμα της σύμβασης που προτίθενται να αναθέσουν υπό μορφή υπεργολαβίας σε τρίτους, καθώς και τους υπεργολάβους που προτείνουν.

2.4.4 Περιεχόμενα Φακέλου «Οικονομική Προσφορά» / Τρόπος σύνταξης και υποβολής οικονομικών προσφορών

Η Οικονομική Προσφορά συντάσσεται με βάση το αναγραφόμενο στην παρούσα κριτήριο ανάθεσης, όπως ορίζεται στη παρούσα διακήρυξη.

Η τιμή του προς προμήθεια υλικού δίνεται σε ευρώ ανά μονάδα.

Η οικονομική προσφορά συντάσσεται συμπληρώνοντας την ειδική ηλεκτρονική φόρμα του Συστήματος. Στη συνέχεια, το Σύστημα παράγει σχετικό ηλεκτρονικό αρχείο σε μορφή .pdf το οποίο υπογράφεται ηλεκτρονικά και υποβάλλεται από τον προσφέροντα.

Αποδεικτικό υποβολής. Από το Σύστημα εκδίδεται ηλεκτρονική απόδειξη υποβολής προσφοράς.

⁷⁹ Άρθρο 94 του ν. 4412/2016, όπως αυτό τροποποιήθηκε με την παρ. 9 του άρθρου 43 του ν. 4605/2019.

⁸⁰ Αυτά περιλαμβάνουν τα αποδεικτικά στοιχεία που τεκμηριώνουν την τεχνική καταλληλότητα των προσφερομένων υπηρεσιών βάσει των οποίων θα αξιολογηθεί η τεχνική προσφορά. Αναφέρονται υποχρεωτικά τα αποδεικτικά στοιχεία που τυχόν προβλέπονται στις τεχνικές προδιαγραφές των προς προμήθεια υπηρεσιών, σύμφωνα με Παράρτημα της Διακήρυξης και τυχόν υπόδειγμα τεχνικής προσφοράς.

Οι συμμετέχοντες καλούνται να συμπληρώσουν μόνο την τιμή μονάδας (χωρίς Φ.Π.Α.). Οι υπόλοιπες πληροφορίες (π.χ. τεμάχια, συνολική αξία, Φ.Π.Α.) προκύπτουν αυτομάτως από το σύστημα του Ε.Σ.Η.ΔΗ.Σ. και εμφανίζονται στην εκτύπωση.

Στην τιμή περιλαμβάνονται οι υπέρ τρίτων κρατήσεις, ως και κάθε άλλη επιβάρυνση, σύμφωνα με την κείμενη νομοθεσία, μη συμπεριλαμβανομένου Φ.Π.Α., για την παράδοση των ειδών στον τόπο και με τον τρόπο που προβλέπεται στα έγγραφα της σύμβασης. Επισημαίνεται ότι το εκάστοτε ποσοστό Φ.Π.Α. επί τοις εκατό, της ανωτέρω τιμής θα υπολογίζεται αυτόματα από το σύστημα.

Η Οικονομική Προσφορά συντάσσεται με βάση το αναγραφόμενο στην παρούσα κριτήριο ανάθεσης.

Καθώς η οικονομική προσφορά, έχει αποτυπωθεί έμμεσα στις ειδικές ηλεκτρονικές φόρμες του συστήματος, **ο προσφέρων θα επισυνάψει στην ηλεκτρονική** οικονομική προσφορά του ψηφιακά υπογεγραμμένα και τα σχετικά ηλεκτρονικά αρχεία, όπου θα αναφέρει αριθμητικά τις προσφερόμενες τιμές ανά είδος για την ομάδα για την οποία συμμετέχει, σε μορφή pdf.

Προς συνδρομή των υποψήφιων οικονομικών φορέων το έντυπο οικονομικής προσφοράς, θα αναρτηθεί στον χώρο του διαγωνισμού σε μορφή word.

Οι προσφερόμενες τιμές είναι σταθερές καθ' όλη τη διάρκεια της σύμβασης και δεν αναπροσαρμόζονται (εκτός περιπτώσεων που αναφέρονται στην παρούσα διακήρυξη και στην κείμενη νομοθεσία).

Ως απαράδεκτες θα απορρίπτονται προσφορές στις οποίες: α) δεν δίνεται τιμή σε ΕΥΡΩ ή που καθορίζεται σχέση ΕΥΡΩ προς ξένο νόμισμα, β) δεν προκύπτει με σαφήνεια η προσφερόμενη τιμή, με την επιφύλαξη της παρ. 4 του άρθρου 102 του ν. 4412/2016 και γ) η τιμή υπερβαίνει τον προϋπολογισμό της σύμβασης που καθορίζεται και τεκμηριώνεται από την αναθέτουσα αρχή⁸¹ για κάθε ομάδα.

2.4.5 Χρόνος ισχύος των προσφορών⁸²

Οι υποβαλλόμενες προσφορές ισχύουν και δεσμεύουν τους οικονομικούς φορείς για **διάστημα δώδεκα (12) μηνών** από την επόμενη της καταληκτικής ημερομηνίας υποβολής προσφορών.

Προσφορά η οποία ορίζει χρόνο ισχύος μικρότερο από τον ανωτέρω προβλεπόμενο απορρίπτεται.

Η ισχύς της προσφοράς μπορεί να παρατείνεται εγγράφως, εφόσον τούτο ζητηθεί από την αναθέτουσα αρχή, πριν από τη λήξη της, με αντίστοιχη παράταση της εγγυητικής επιστολής συμμετοχής σύμφωνα με τα οριζόμενα στο άρθρο 72 παρ. 1 α του ν. 4412/2016 και την παράγραφο 2.2.2. της παρούσας, κατ' ανώτατο όριο για χρονικό διάστημα ίσο με την προβλεπόμενη ως άνω αρχική διάρκεια.

Μετά τη λήξη και του παραπάνω ανώτατου ορίου χρόνου παράτασης ισχύος της προσφοράς, τα αποτελέσματα της διαδικασίας ανάθεσης ματαιώνονται, εκτός αν η αναθέτουσα αρχή κρίνει, κατά περίπτωση, αιτιολογημένα, ότι η συνέχιση της διαδικασίας εξυπηρετεί το δημόσιο συμφέρον, οπότε οι οικονομικοί φορείς που συμμετέχουν στη διαδικασία μπορούν να επιλέξουν είτε να παρατείνουν την προσφορά και την εγγύηση συμμετοχής τους, εφόσον τους ζητηθεί πριν την πάροδο του ανωτέρω ανώτατου ορίου παράτασης της προσφοράς τους είτε όχι. Στην τελευταία περίπτωση, η διαδικασία συνεχίζεται με όσους παρέτειναν τις προσφορές τους και αποκλείονται οι λοιποί οικονομικοί φορείς.

2.4.6 Λόγοι απόρριψης προσφορών⁸³

Η αναθέτουσα αρχή με βάση τα αποτελέσματα του ελέγχου και της αξιολόγησης των προσφορών, απορρίπτει, σε κάθε περίπτωση, προσφορά:

⁸¹ παρ. 4 του άρθρου 26 του ν. 4412/2016.

⁸² Άρθρο 97 ν. 4412/2016.

⁸³ Άρθρο 91 του ν. 4412/2016.

α) η οποία αποκλίνει από अपαραβάτους όρους περί σύνταξης και υποβολής της προσφοράς, ή δεν υποβάλλεται εμπρόθεσμα με τον τρόπο και με το περιεχόμενο που ορίζεται στην παρούσα και συγκεκριμένα στις παραγράφους 2.4.1 (Γενικοί όροι υποβολής προσφορών), 2.4.2. (Χρόνος και τρόπος υποβολής προσφορών), 2.4.3. (Περιεχόμενο φακέλων δικαιολογητικών συμμετοχής, τεχνικής προσφοράς), 2.4.4. (Περιεχόμενο φακέλου οικονομικής προσφοράς, τρόπος σύνταξης και υποβολής οικονομικών προσφορών), 2.4.5. (Χρόνος ισχύος προσφορών), 3.1. (Αποσφράγιση και αξιολόγηση προσφορών), 3.2 (Πρόσκληση υποβολής δικαιολογητικών προσωρινού αναδόχου) της παρούσας,⁸⁴

β) η οποία περιέχει ατελείς, ελλιπείς, ασαφείς ή λανθασμένες πληροφορίες ή τεκμηρίωση, συμπεριλαμβανομένων των πληροφοριών που περιέχονται στο ΕΕΕΣ, εφόσον αυτές δεν επιδέχονται συμπλήρωση, διόρθωση, αποσαφήνιση ή διευκρίνιση ή, εφόσον επιδέχονται, δεν έχουν αποκατασταθεί από τον προσφέροντα, εντός της προκαθορισμένης προθεσμίας, σύμφωνα το άρθρο 102 του ν. 4412/2016 και την παρ. 3.1.2.1 της παρούσας διακήρυξης,

γ) για την οποία ο προσφέρων δεν παράσχει τις απαιτούμενες εξηγήσεις, εντός της προκαθορισμένης προθεσμίας ή η εξήγηση δεν είναι αποδεκτή από την αναθέτουσα αρχή σύμφωνα με την παρ. 3.1.2.1 της παρούσας και τα άρθρα 102 και 103 του ν. 4412/2016,

δ) η οποία είναι εναλλακτική προσφορά,

ε) η οποία υποβάλλεται από έναν προσφέροντα που έχει υποβάλλει δύο ή περισσότερες προσφορές. Ο περιορισμός αυτός ισχύει, υπό τους όρους της παραγράφου 2.2.3.4 περ.γ της παρούσας (περ. γ' της παρ. 4 του άρθρου 73 του ν. 4412/2016) και στην περίπτωση ενώσεων οικονομικών φορέων με κοινά μέλη, καθώς και στην περίπτωση οικονομικών φορέων που συμμετέχουν είτε αυτοτελώς είτε ως μέλη ενώσεων.

στ) η οποία είναι υπό αίρεση,

ζ) η οποία θέτει όρο αναπροσαρμογής,

η) για την οποία ο προσφέρων δεν παράσχει, εντός αποκλειστικής προθεσμίας είκοσι (20) ημερών από την κοινοποίηση σε αυτόν σχετικής πρόσκλησης της αναθέτουσας αρχής, εξηγήσεις αναφορικά με την τιμή ή το κόστος που προτείνει σε αυτήν, στην περίπτωση που η προσφορά του φαίνεται ασυνήθιστα χαμηλή σε σχέση με τα αγαθά, σύμφωνα με την παρ. 1 του άρθρου 88 του ν.4412/2016,

θ) εφόσον διαπιστωθεί ότι είναι ασυνήθιστα χαμηλή διότι δε συμμορφώνεται με τις ισχύουσες υποχρεώσεις της παρ. 2 του άρθρου 18 του ν.4412/2016,

ι) η οποία παρουσιάζει αποκλίσεις ως προς τους όρους και τις τεχνικές προδιαγραφές της σύμβασης,

ια) η οποία παρουσιάζει ελλείψεις ως προς τα δικαιολογητικά που ζητούνται από τα έγγραφα της παρούσας διακήρυξης, εφόσον αυτές δεν θεραπευτούν από τον προσφέροντα με την υποβολή ή τη συμπλήρωσή τους, εντός της προκαθορισμένης προθεσμίας, σύμφωνα με τα άρθρα 102 και 103 του ν.4412/2016,

ιβ) εάν από τα δικαιολογητικά του άρθρου 103 του ν. 4412/2016, που προσκομίζονται από τον προσωρινό ανάδοχο, δεν αποδεικνύεται η μη συνδρομή των λόγων αποκλεισμού της παραγράφου 2.2.3 της παρούσας ή η πλήρωση μιας ή περισσότερων από τις απαιτήσεις των κριτηρίων ποιοτικής επιλογής, σύμφωνα με τις παραγράφους 2.2.4. επ., περί κριτηρίων επιλογής,

ιγ) εάν κατά τον έλεγχο των ως άνω δικαιολογητικών του άρθρου 103 του ν.4412/2016, διαπιστωθεί ότι τα στοιχεία που δηλώθηκαν, σύμφωνα με το άρθρο 79 του ν. 4412/2016, είναι εκ προθέσεως απατηλά, ή ότι έχουν υποβληθεί πλαστά αποδεικτικά στοιχεία.

⁸⁴ Άρθρα 92 έως 97, άρθρο 100 καθώς και άρθρα 102 έως 104 του ν. 4412/16

3. ΔΙΕΝΕΡΓΕΙΑ ΔΙΑΔΙΚΑΣΙΑΣ - ΑΞΙΟΛΟΓΗΣΗ ΠΡΟΣΦΟΡΩΝ

3.1 Αποσφράγιση και αξιολόγηση προσφορών

3.1.1 Ηλεκτρονική αποσφράγιση προσφορών⁸⁵

Το πιστοποιημένο στο ΕΣΗΔΗΣ, για την αποσφράγιση των προσφορών αρμόδιο όργανο της Αναθέτουσας Αρχής, ήτοι η επιτροπή διενέργειας/επιτροπή αξιολόγησης⁸⁶, **εφεξής Επιτροπή Διαγωνισμού**, προβαίνει στην έναρξη της διαδικασίας ηλεκτρονικής αποσφράγισης των φακέλων των προσφορών, κατά το άρθρο 100 του ν. 4412/2016, ακολουθώντας τα εξής στάδια:

- Ηλεκτρονική Αποσφράγιση του (υπό)φακέλου «Δικαιολογητικά Συμμετοχής-Τεχνική Προσφορά» και του (υπό)φακέλου «Οικονομική Προσφορά», την **12^η Ιανουαρίου 2023 και ώρα 09:00 π.μ.**

Στο στάδιο αυτό τα στοιχεία των προσφορών που αποσφραγίζονται είναι προσβάσιμα μόνο στα μέλη της Επιτροπής Διαγωνισμού και την Αναθέτουσα Αρχή⁸⁷.

3.1.2 Αξιολόγηση προσφορών

3.1.2.1 Μετά την κατά περίπτωση ηλεκτρονική αποσφράγιση των προσφορών η Αναθέτουσα Αρχή προβαίνει στην αξιολόγηση αυτών, μέσω των αρμόδιων πιστοποιημένων στο ΕΣΗΔΗΣ οργάνων της⁸⁸, εφαρμοζόμενων κατά τα λοιπά των κειμένων διατάξεων.

Η αναθέτουσα αρχή, τηρώντας τις αρχές της ίσης μεταχείρισης και της διαφάνειας, ζητά από τους προσφέροντες οικονομικούς φορείς, όταν οι πληροφορίες ή η τεκμηρίωση που πρέπει να υποβάλλονται είναι ή εμφανίζονται ελλιπείς ή λανθασμένες, συμπεριλαμβανομένων εκείνων στο ΕΕΕΣ, ή όταν λείπουν συγκεκριμένα έγγραφα, να υποβάλλουν, να συμπληρώνουν, να αποσαφηνίζουν ή να ολοκληρώνουν τις σχετικές πληροφορίες ή τεκμηρίωση, εντός προθεσμίας όχι μικρότερης των δέκα (10) ημερών και όχι μεγαλύτερης των είκοσι (20) ημερών από την ημερομηνία κοινοποίησης σε αυτούς της σχετικής πρόσκλησης. Η συμπλήρωση ή η αποσαφήνιση ζητείται και γίνεται αποδεκτή υπό την προϋπόθεση ότι δεν τροποποιείται η προσφορά του οικονομικού φορέα και ότι αφορά σε στοιχεία ή δεδομένα, των οποίων είναι αντικειμενικά εξακριβώσιμος ο προγενέστερος χαρακτήρας σε σχέση με το πέρας της καταληκτικής προθεσμίας παραλαβής προσφορών. Τα ανωτέρω ισχύουν κατ' αναλογία και για τυχόν ελλείπουσες δηλώσεις, υπό την προϋπόθεση ότι βεβαιώνουν γεγονότα αντικειμενικώς εξακριβώσιμα⁸⁹.

Ειδικότερα :

α) Η Επιτροπή Διαγωνισμού εξετάζει αρχικά την προσκόμιση της εγγύησης συμμετοχής, σύμφωνα με την παράγραφο 1 του άρθρου 72. Σε περίπτωση παράλειψης προσκόμισης, είτε της εγγύησης συμμετοχής ηλεκτρονικής έκδοσης, μέχρι την καταληκτική ημερομηνία υποβολής προσφορών, είτε του πρωτοτύπου της έντυπης εγγύησης συμμετοχής, μέχρι την ημερομηνία και ώρα αποσφράγισης, η Επιτροπή Διαγωνισμού συντάσσει πρακτικό στο οποίο εισηγείται την απόρριψη της προσφοράς ως απαράδεκτης.

Στη συνέχεια εκδίδεται από την αναθέτουσα αρχή απόφαση, με την οποία επικυρώνεται το ανωτέρω πρακτικό. Η απόφαση απόρριψης της προσφοράς του παρόντος εδαφίου εκδίδεται πριν από την έκδοση οποιασδήποτε άλλης απόφασης σχετικά με την αξιολόγηση των προσφορών της οικείας διαδικασίας ανάθεσης σύμβασης και

⁸⁵ Άρθρο 100 ν. 4412/2016 και άρθρο 16 ΚΥΑ ΕΣΗΔΗΣ Προμήθειες και Υπηρεσίες

⁸⁶ Επισημαίνεται ότι, ως προς τις προθεσμίες για την ολοκλήρωση των ενεργειών της Επιτροπής Διενέργειας Διαγωνισμού ισχύουν τα οριζόμενα στο άρθρο 221Α του ν. 4412/2016

⁸⁷ Άρθρο 16 παρ. 1 και 2 Κ.Υ.Α. ΕΣΗΔΗΣ Προμήθειες και Υπηρεσίες

⁸⁸ Στο πλαίσιο των διαδικασιών ανάθεσης δημοσίων συμβάσεων, τα όργανα που γνωμοδοτούν προς τα αποφαινόμενα όργανα ((επιτροπή διενέργειας/επιτροπή αξιολόγησης) ελέγχουν, σύμφωνα με την παρ. 1 του άρθρου 221 του ν. 4412/2016, την καταλληλότητα των προσφερόντων, αξιολογούν τις προσφορές, εισηγούνται τον αποκλεισμό τους από τη διαδικασία, την απόρριψη των προσφορών, την κατακύρωση των αποτελεσμάτων, την αποδέσμευση ή κατάπτωση των εγγυήσεων, τη ματαίωση της διαδικασίας και γνωμοδοτούν για κάθε άλλο θέμα που ανακύπτει κατά τη διαδικασία ανάθεσης.

⁸⁹ Άρθρο 102 του ν. 4412/2016. Πρβλ και έκθεση συνεπειών ρυθμίσεων επί του άρθρου 42 ν. 4781/2021

κοινοποιείται σε όλους τους προσφέροντες, μέσω της λειτουργικότητας της «Επικοινωνίας» του ηλεκτρονικού διαγωνισμού στο ΕΣΗΔΗΣ.

Κατά της εν λόγω απόφασης χωρεί προδικαστική προσφυγή, σύμφωνα με τα οριζόμενα στην παράγραφο 3.4 της παρούσας.

Η αναθέτουσα αρχή επικοινωνεί παράλληλα με τους φορείς που φέρονται να έχουν εκδώσει τις εγγυητικές επιστολές, προκειμένου να διαπιστώσει την εγκυρότητά τους⁹⁰.

β) Μετά την έκδοση της ανωτέρω απόφασης η Επιτροπή Διαγωνισμού προβαίνει αρχικά στον έλεγχο των δικαιολογητικών συμμετοχής και εν συνεχεία στην αξιολόγηση των τεχνικών προσφορών των προσφερόντων των οποίων τα δικαιολογητικά συμμετοχής έκρινε πλήρη. Η αξιολόγηση γίνεται σύμφωνα με τους όρους της παρούσας και η διαδικασία αξιολόγησης ολοκληρώνεται με την καταχώριση σε πρακτικό των προσφερόντων, των αποτελεσμάτων του ελέγχου και της αξιολόγησης των δικαιολογητικών συμμετοχής και των τεχνικών προσφορών⁹¹.

γ) Στη συνέχεια η Επιτροπή Διαγωνισμού προβαίνει στην αξιολόγηση των οικονομικών προσφορών των προσφερόντων, των οποίων τα δικαιολογητικά συμμετοχής και η τεχνική προσφορά κρίθηκαν αποδεκτά, συντάσσει πρακτικό στο οποίο καταχωρίζονται οι οικονομικές προσφορές κατά σειρά μειοδοσίας και εισηγείται αιτιολογημένα την αποδοχή ή απόρριψή τους, την κατάταξη των προσφορών και την ανάδειξη του προσωρινού αναδόχου.

Εάν οι προσφορές φαίνονται ασυνήθιστα χαμηλές σε σχέση με το αντικείμενο της σύμβασης, η αναθέτουσα αρχή απαιτεί από τους οικονομικούς φορείς, μέσω της λειτουργικότητας της «Επικοινωνίας» του ηλεκτρονικού διαγωνισμού στο ΕΣΗΔΗΣ, να εξηγήσουν την τιμή ή το κόστος που προτείνουν στην προσφορά τους, εντός αποκλειστικής προθεσμίας, κατά ανώτατο όριο είκοσι (20) ημερών από την κοινοποίηση της σχετικής πρόσκλησης. Στην περίπτωση αυτή εφαρμόζονται τα άρθρα 88 και 89 ν. 4412/2016. Εάν τα παρεχόμενα στοιχεία δεν εξηγούν κατά τρόπο ικανοποιητικό το χαμηλό επίπεδο της τιμής ή του κόστους που προτείνεται, η προσφορά απορρίπτεται ως μη κανονική.⁹²

Στην περίπτωση ισότιμων προσφορών η αναθέτουσα αρχή επιλέγει τον ανάδοχο με κλήρωση μεταξύ των οικονομικών φορέων που υπέβαλαν ισότιμες προσφορές. Η κλήρωση γίνεται ενώπιον της Επιτροπής του Διαγωνισμού και παρουσία των οικονομικών φορέων που υπέβαλαν τις ισότιμες προσφορές.^{93 94}

Στη συνέχεια, εφόσον το αποφαινόμενο όργανο της αναθέτουσας αρχής εγκρίνει τα ανωτέρω πρακτικά εκδίδεται απόφαση για τα αποτελέσματα όλων των ανωτέρω σταδίων⁹⁵ («Δικαιολογητικά Συμμετοχής», «Τεχνική Προσφορά» και «Οικονομική Προσφορά») και **η αναθέτουσα αρχή προσκαλεί εγγράφως, μέσω της λειτουργικότητας της «Επικοινωνίας» του ηλεκτρονικού διαγωνισμού στο Ε.Σ.Η.ΔΗ.Σ., τον πρώτο σε κατάταξη μειοδότη στον οποίον πρόκειται να γίνει η κατακύρωση («προσωρινός ανάδοχος») να υποβάλει τα δικαιολογητικά κατακύρωσης, σύμφωνα με όσα ορίζονται στο άρθρο 103 και την παράγραφο 3.2 της παρούσας, περί πρόσκλησης για υποβολή δικαιολογητικών.**

Η απόφαση έγκρισης των πρακτικών δεν κοινοποιείται στους προσφέροντες και ενσωματώνεται στην απόφαση κατακύρωσης.

Σε κάθε περίπτωση, όταν εξ αρχής έχει υποβληθεί μία προσφορά, τα αποτελέσματα όλων των σταδίων της διαδικασίας ανάθεσης, ήτοι Δικαιολογητικών Συμμετοχής, Τεχνικής Προσφοράς και Οικονομικής Προσφοράς,

⁹⁰ Άρθρο 72 παρ. 13 ν. 4412/2016

⁹¹ Η αναθέτουσα αρχή δύναται να εγκρίνει το πρακτικό αυτό με εσωτερική της απόφαση.

⁹² Επισημαίνεται ότι στις γνωμοδοτικές αρμοδιότητες της Επιτροπής Διαγωνισμού ανήκει ο ουσιαστικός έλεγχος και η αξιολόγηση των προσφορών, συμπεριλαμβανομένου και του ζητήματος της απόρριψης προσφορών ως ασυνήθιστα χαμηλών. Πρβλ και απόφαση ΣτΕ ΕΑ 184/2020

⁹³ Άρθρο 90 παρ. 1 του ν. 4412/2016.

⁹⁴ Άρθρο 101 ν. 4412/2016

⁹⁵ Άρθρο 100, παρ. 2 ν. 4412/2016

επικυρώνονται με την απόφαση κατακύρωσης του άρθρου 105 του ν. 4412/2016, σύμφωνα με την παράγραφο 3.3 της παρούσας, που εκδίδεται μετά το πέρας και του τελευταίου σταδίου της διαδικασίας.

Κατά της ανωτέρω απόφασης χωρεί προδικαστική προσφυγή ενώπιον της ΑΕΠΠ (νυν Ε.Α.ΔΗ.ΣΥ.) σύμφωνα με όσα προβλέπονται στην παράγραφο 3.4 της παρούσας⁹⁶.

3.2 Πρόσκληση υποβολής δικαιολογητικών προσωρινού αναδόχου⁹⁷ - Δικαιολογητικά προσωρινού αναδόχου

Μετά την αξιολόγηση των προσφορών, η αναθέτουσα αρχή αποστέλλει σχετική ηλεκτρονική πρόσκληση στον προσφέροντα, στον οποίο πρόκειται να γίνει η κατακύρωση («προσωρινό ανάδοχο»), μέσω της λειτουργικότητας της «Επικοινωνίας» του ηλεκτρονικού διαγωνισμού στο ΕΣΗΔΗΣ, και τον καλεί να υποβάλει **εντός προθεσμίας δέκα (10) ημερών από την κοινοποίηση της σχετικής έγγραφης ειδοποίησης σε αυτόν**, τα αποδεικτικά έγγραφα νομιμοποίησης και τα πρωτότυπα ή αντίγραφα όλων των δικαιολογητικών που περιγράφονται στην παράγραφο 2.2.9.2. της παρούσας διακήρυξης, ως αποδεικτικά στοιχεία για τη μη συνδρομή των λόγων αποκλεισμού της παραγράφου 2.2.3 της διακήρυξης, καθώς και για την πλήρωση των κριτηρίων ποιοτικής επιλογής των παραγράφων 2.2.4 - 2.2.8 αυτής.

Ειδικότερα, το σύνολο των στοιχείων και δικαιολογητικών της ως άνω παραγράφου αποστέλλονται από αυτόν σε μορφή ηλεκτρονικών αρχείων με μορφότυπο PDF, σύμφωνα με τα ειδικώς οριζόμενα στην παράγραφο 2.4.2.5 της παρούσας.

Εντός της προθεσμίας υποβολής των δικαιολογητικών κατακύρωσης και το αργότερο έως την τρίτη εργάσιμη ημέρα από την καταληκτική ημερομηνία ηλεκτρονικής υποβολής των δικαιολογητικών κατακύρωσης, προσκομίζονται με ευθύνη του οικονομικού φορέα, στην αναθέτουσα αρχή, σε έντυπη μορφή και σε κλειστό φάκελο, στον οποίο αναγράφεται ο αποστολέας, τα στοιχεία του Διαγωνισμού και ως παραλήπτης η Επιτροπή Διαγωνισμού, τα στοιχεία και δικαιολογητικά, τα οποία απαιτείται να προσκομισθούν σε έντυπη μορφή (ως πρωτότυπα ή ακριβή αντίγραφα), σύμφωνα με τα προβλεπόμενα στις διατάξεις της ως άνω παραγράφου 2.4.2.5⁹⁸.

Αν δεν προσκομισθούν τα παραπάνω δικαιολογητικά ή υπάρχουν ελλείψεις σε αυτά που υποβλήθηκαν, η αναθέτουσα αρχή καλεί τον προσωρινό ανάδοχο να προσκομίσει τα ελλείποντα δικαιολογητικά ή να συμπληρώσει τα ήδη υποβληθέντα ή να παράσχει διευκρινήσεις με την έννοια του άρθρου 102 του ν. 4412/2016, εντός δέκα (10) ημερών από την κοινοποίηση της σχετικής πρόσκλησης σε αυτόν.

Ο προσωρινός ανάδοχος δύναται να υποβάλει αίτημα, μέσω της λειτουργικότητας της «Επικοινωνίας» του ηλεκτρονικού διαγωνισμού στο ΕΣΗΔΗΣ, προς την αναθέτουσα αρχή, για παράταση της ως άνω προθεσμίας, συνοδευόμενο από αποδεικτικά έγγραφα περί αίτησης χορήγησης δικαιολογητικών προσωρινού αναδόχου. Στην περίπτωση αυτή η αναθέτουσα αρχή παρατείνει την προθεσμία υποβολής αυτών, για όσο χρόνο απαιτηθεί για τη χορήγησή τους από τις αρμόδιες δημόσιες αρχές. Ο προσωρινός ανάδοχος μπορεί να αξιοποιεί τη δυνατότητα αυτή τόσο εντός της αρχικής προθεσμίας για την υποβολή δικαιολογητικών όσο και εντός της προθεσμίας για την προσκόμιση ελλειπόντων ή τη συμπλήρωση ήδη υποβληθέντων δικαιολογητικών, κατά την έννοια του άρθρου 102 του ν. 4412/2016, ως ανωτέρω προβλέπεται. Η παρούσα ρύθμιση εφαρμόζεται αναλόγως και όταν η αναθέτουσα αρχή ζητήσει την προσκόμιση των δικαιολογητικών κατά τη διαδικασία αξιολόγησης των προσφορών ή αιτήσεων συμμετοχής και πριν από το στάδιο κατακύρωσης, κατ' εφαρμογή της διάταξης του πρώτου εδαφίου της παρ. 5 του άρθρου 79 του ν. 4412/2016, τηρουμένων των αρχών της ίσης μεταχείρισης και της διαφάνειας.

⁹⁶ Άρθρο 100, παρ. 6 του ν. 4412/2016

⁹⁷ Βλ. άρθρο 103 του ν. 4412/2016

⁹⁸ Πρβλ άρθρο 17 ΚΥΑ ΕΣΗΔΗΣ Προμήθειες και Υπηρεσίες

Απορρίπτεται η προσφορά του προσωρινού αναδόχου, καταπίπτει υπέρ της αναθέτουσας αρχής η εγγύηση συμμετοχής του και η κατακύρωση γίνεται στον προσφέροντα που υπέβαλε την αμέσως επόμενη πλέον συμφέρουσα από οικονομική άποψη προσφορά, τηρουμένης της ανωτέρω διαδικασίας, εάν:

- i) κατά τον έλεγχο των παραπάνω δικαιολογητικών διαπιστωθεί ότι τα στοιχεία που δηλώθηκαν με το Ευρωπαϊκό Ενιαίο Έγγραφο Σύμβασης (ΕΕΕΣ) είναι εκ προθέσεως απατηλά, ή έχουν υποβληθεί πλαστά αποδεικτικά στοιχεία, ή
- ii) δεν υποβληθούν στο προκαθορισμένο χρονικό διάστημα τα απαιτούμενα πρωτότυπα ή αντίγραφα των παραπάνω δικαιολογητικών, ή
- iii) από τα δικαιολογητικά που προσκομίσθηκαν νομίμως και εμπροθέσμως, δεν αποδεικνύεται η μη συνδρομή των λόγων αποκλεισμού σύμφωνα με την παράγραφο 2.2.3 (λόγοι αποκλεισμού) ή η πλήρωση μιας ή περισσοτέρων από τις απαιτήσεις των κριτηρίων ποιοτικής επιλογής σύμφωνα με τις παραγράφους 2.2.4 έως 2.2.8 (κριτήρια ποιοτικής επιλογής) της παρούσας.

Σε περίπτωση έγκαιρης και προσήκουσας ενημέρωσης της αναθέτουσας αρχής για μεταβολές στις προϋποθέσεις, τις οποίες ο προσωρινός ανάδοχος είχε δηλώσει με το Ευρωπαϊκό Ενιαίο Έγγραφο Σύμβασης (ΕΕΕΣ) ότι πληροί, οι οποίες μεταβολές επήλθαν ή για τις οποίες μεταβολές έλαβε γνώση μετά την δήλωση και μέχρι την ημέρα της σύναψης της σύμβασης (οψιγενείς μεταβολές), δεν καταπίπτει υπέρ της Αναθέτουσας Αρχής η εγγύηση συμμετοχής του⁹⁹.

Αν κανένας από τους προσφέροντες δεν υποβάλλει αληθή ή ακριβή δήλωση ή δεν προσκομίσει ένα ή περισσότερα από τα απαιτούμενα έγγραφα και δικαιολογητικά ή δεν αποδείξει ότι: α) δεν βρίσκεται σε μία από τις καταστάσεις της παραγράφου 2.2.3 της παρούσας διακήρυξης και β) πληροί τα σχετικά κριτήρια ποιοτικής επιλογής τα οποία έχουν καθοριστεί σύμφωνα με τις παραγράφους 2.2.4 -2.2.8 της παρούσας διακήρυξης, η διαδικασία ματαιώνεται.

Η διαδικασία ελέγχου των παραπάνω δικαιολογητικών ολοκληρώνεται με τη σύνταξη πρακτικού από την Επιτροπή του Διαγωνισμού, στο οποίο αναγράφεται η τυχόν συμπλήρωση δικαιολογητικών σύμφωνα με όσα ορίζονται ανωτέρω (παράγραφος 3.1.2.1.) και τη διαβίβασή του στο αποφαινόμενο όργανο της αναθέτουσας αρχής για τη λήψη απόφασης είτε για την κατακύρωση της σύμβασης είτε για τη ματαίωση της διαδικασίας.

Στις διαδικασίες ανάθεσης δημόσιας σύμβασης προμήθειας αγαθών ή παροχής γενικών υπηρεσιών, η αναθέτουσα αρχή, αιτιολογημένα και κατόπιν γνώμης του αρμοδίου γνωμοδοτικού οργάνου, μπορεί να κατακυρώσει τη σύμβαση για ολόκληρη ή μεγαλύτερη ή μικρότερη ποσότητα, αγαθών ή παρεχόμενων υπηρεσιών, από αυτήν που καθορίζεται στα έγγραφα της σύμβασης, εφόσον ο σχετικός όρος έχει περιληφθεί σε αυτά. Με την απόφαση του προηγούμενου εδαφίου, η αναθέτουσα αρχή μπορεί να κατακυρώσει τη σύμβαση για το ογδόντα τοις εκατό (80%) μέχρι και το εκατόν είκοσι τοις εκατό (120%) της ποσότητας αγαθών ή παρεχόμενων υπηρεσιών που αναφέρεται στα έγγραφα της σύμβασης.¹⁰⁰

Σε κάθε περίπτωση δε θα υπάρξει υπέρβαση του συμβατικού ποσού, το οποίο θα έχει ορισθεί κατόπιν και της προσφοράς του αναδόχου.

3.3 Κατακύρωση - σύναψη σύμβασης

3.3.1. Τα αποτελέσματα του ελέγχου των παραπάνω δικαιολογητικών και της εισήγησης της Επιτροπής επικυρώνονται με την απόφαση κατακύρωσης, στην οποία ενσωματώνεται η απόφαση έγκρισης των πρακτικών των περ. α & β της παρ. 2 του άρθρου 100 του ν. 4412/2016 (περί αξιολόγησης των δικαιολογητικών συμμετοχής, της τεχνικής και της οικονομικής προσφοράς).

⁹⁹ Άρθρο 104 παρ. 2 και 3 του ν. 4412/2016

¹⁰⁰ Το ποσοστό αυτό δεν μπορεί να υπερβαίνει το εκατόν είκοσι τοις εκατό (120%) της ποσότητας (παραγρ. 1, άρθρο 105 ν. 4412/2016)

Η αναθέτουσα αρχή κοινοποιεί, μέσω της λειτουργικότητας της «Επικοινωνίας», σε όλους τους οικονομικούς φορείς που έλαβαν μέρος στη διαδικασία ανάθεσης, εκτός από όσους αποκλείστηκαν οριστικά δυνάμει της παρ. 1 του άρθρου 72 του ν. 4412/2016, την απόφαση κατακύρωσης, στην οποία αναφέρονται υποχρεωτικά οι προθεσμίες για την αναστολή της σύναψης σύμβασης, σύμφωνα με τα άρθρα 360 έως 372 του ν. 4412/2016, μαζί με αντίγραφο όλων των πρακτικών της διαδικασίας ελέγχου και αξιολόγησης των προσφορών, και, επιπλέον, αναρτά τα δικαιολογητικά του προσωρινού αναδόχου στα «Συνημμένα Ηλεκτρονικού Διαγωνισμού». Μετά την έκδοση και κοινοποίηση της απόφασης κατακύρωσης οι προσφέροντες λαμβάνουν γνώση των λοιπών συμμετεχόντων στη διαδικασία και των στοιχείων που υποβλήθηκαν από αυτούς, με ενέργειες της αναθέτουσας αρχής¹⁰¹. Κατά της απόφασης κατακύρωσης χωρεί προδικαστική προσφυγή ενώπιον της ΑΕΠΠ, σύμφωνα με την παράγραφο 3.4 της παρούσας. Δεν επιτρέπεται η άσκηση άλλης διοικητικής προσφυγής κατά της ανωτέρω απόφασης.¹⁰²

3.3.2. Η απόφαση κατακύρωσης καθίσταται οριστική, εφόσον συντρέξουν οι ακόλουθες προϋποθέσεις σωρευτικά:

α) κοινοποιηθεί η απόφαση κατακύρωσης σε όλους τους οικονομικούς φορείς που δεν έχουν αποκλειστεί οριστικά,

β) παρέλθει άπρακτη η προθεσμία άσκησης προδικαστικής προσφυγής ή σε περίπτωση άσκησης, παρέλθει άπρακτη η προθεσμία άσκησης αίτησης αναστολής κατά της απόφασης της ΑΕΠΠ και σε περίπτωση άσκησης αίτησης αναστολής κατά της απόφασης της ΑΕΠΠ, εκδοθεί απόφαση επί της αίτησης, με την επιφύλαξη της χορήγησης προσωρινής διαταγής, σύμφωνα με όσα ορίζονται στο τελευταίο εδάφιο της παρ. 4 του άρθρου 372 του ν. 4412/2016,

γ) ολοκληρωθεί επιτυχώς ο προσυμβατικός έλεγχος από το Ελεγκτικό Συνέδριο, σύμφωνα με τα άρθρα 324 έως 327 του ν. 4700/2020, *{εφόσον απαιτείται υποχρεωτικά βάσει νομοθεσίας}*

και

δ) ο προσωρινός ανάδοχος, υποβάλλει, στην περίπτωση που απαιτείται και έπειτα από σχετική πρόσκληση, υπεύθυνη δήλωση, που υπογράφεται σύμφωνα με όσα ορίζονται στο άρθρο 79Α του ν. 4412/2016, στην οποία δηλώνεται ότι, δεν έχουν επέλθει στο πρόσωπό του οψιγενείς μεταβολές κατά την έννοια του άρθρου 104 του ν. 4412/2016 και μόνον στην περίπτωση του προσυμβατικού ελέγχου ή της άσκησης προδικαστικής προσφυγής κατά της απόφασης κατακύρωσης. Η υπεύθυνη δήλωση ελέγχεται από την αναθέτουσα αρχή και μνημονεύεται στο συμφωνητικό. Εφόσον δηλωθούν οψιγενείς μεταβολές, η δήλωση ελέγχεται από την Επιτροπή Διαγωνισμού, η οποία εισηγείται προς το αρμόδιο αποφαινόμενο όργανο.

Μετά από την οριστικοποίηση της απόφασης κατακύρωσης η αναθέτουσα αρχή προσκαλεί τον ανάδοχο, μέσω της λειτουργικότητας της «Επικοινωνίας» του ηλεκτρονικού διαγωνισμού στο ΕΣΗΔΗΣ, να προσέλθει για υπογραφή του συμφωνητικού, θέτοντάς του προθεσμία δεκαπέντε (15) ημερών από την κοινοποίηση της σχετικής ειδικής πρόσκλησης. **Η σύμβαση θεωρείται συναφθείσα με την κοινοποίηση της πρόσκλησης του προηγούμενου εδαφίου στον ανάδοχο.**

~~**Πριν την υπογραφή της σύμβασης υποβάλλεται η υπεύθυνη δήλωση της κοινής απόφασης των Υπουργών Ανάπτυξης και Επικρατείας 20977/23-8-2007 (Β' 1673) «Δικαιολογητικά για την τήρηση των μητρώων του ν. 3310/2005 όπως τροποποιήθηκε με το ν. 3414/2005»¹⁰³.**~~

Στην περίπτωση που ο ανάδοχος δεν προσέλθει να υπογράψει το ως άνω συμφωνητικό μέσα στην τεθείσα προθεσμία, με την επιφύλαξη αντικειμενικών λόγων ανωτέρας βίας, κηρύσσεται έκπτωτος, καταπίπτει υπέρ της αναθέτουσας αρχής η εγγυητική επιστολή συμμετοχής του και ακολουθείται η ίδια, ως άνω διαδικασία, για τον προσφέροντα που υπέβαλε την αμέσως επόμενη πλέον συμφέρουσα από οικονομική άποψη προσφορά.

¹⁰¹ Πρβλ άρθρο 16 παρ. 3 ΚΥΑ ΕΣΗΔΗΣ Προμήθειες και Υπηρεσίες

¹⁰² Άρθρο 100 παρ. 2 του ν. 4412/2016

¹⁰³ Η ΚΥΑ εκδόθηκε κατ' εξουσιοδότηση του άρθρου 5 παρ. 5 ν. 3310/2005.

Αν κανένας από τους προσφέροντες δεν προσέλθει για την υπογραφή του συμφωνητικού, η διαδικασία ανάθεσης ματαιώνεται σύμφωνα με την παράγραφο 3.5 της παρούσας διακήρυξης. Στην περίπτωση αυτή, η αναθέτουσα αρχή μπορεί να αναζητήσει αποζημίωση, πέρα από την κατατίπτουσα εγγυητική επιστολή, ιδίως δυνάμει των άρθρων 197 και 198 ΑΚ.

Εάν η αναθέτουσα αρχή δεν απευθύνει την ειδική πρόσκληση για την υπογραφή του συμφωνητικού εντός χρονικού διαστήματος εξήντα (60) ημερών από την οριστικοποίηση της απόφασης κατακύρωσης, με την επιφύλαξη της ύπαρξης επιτακτικού λόγου δημόσιου συμφέροντος ή αντικειμενικών λόγων ανωτέρας βίας, ο ανάδοχος δικαιούται να απέχει από την υπογραφή του συμφωνητικού, χωρίς να εκπέσει η εγγύηση συμμετοχής του, καθώς και να αναζητήσει αποζημίωση ιδίως δυνάμει των άρθρων 197 και 198 ΑΚ.

3.4 Προδικαστική Προσφυγή - Προσωρινή και Οριστική Δικαστική Προστασία

Α. Κάθε ενδιαφερόμενος, ο οποίος έχει ή είχε συμφέρον να του ανατεθεί η συγκεκριμένη δημόσια σύμβαση και έχει υποστεί ή ενδέχεται να υποστεί ζημία από εκτελεστή πράξη ή παράλειψη της αναθέτουσας αρχής κατά παράβαση της ευρωπαϊκής ενωσιακής ή εσωτερικής νομοθεσίας στον τομέα των δημοσίων συμβάσεων, έχει δικαίωμα να προσφύγει στην ανεξάρτητη Αρχή Εξέτασης Προδικαστικών Προσφυγών (ΑΕΠΠ), σύμφωνα με τα ειδικότερα οριζόμενα στα άρθρα 345 επ. ν. 4412/2016 και 1 επ. π.δ. 39/2017, στρεφόμενος με προδικαστική προσφυγή, κατά πράξης ή παράλειψης της αναθέτουσας αρχής, προσδιορίζοντας ειδικώς τις νομικές και πραγματικές αιτιάσεις που δικαιολογούν το αίτημά του¹⁰⁴.

Σε περίπτωση προσφυγής κατά πράξης της αναθέτουσας αρχής, η προθεσμία για την άσκηση της προδικαστικής προσφυγής είναι:

(α) δέκα (10) ημέρες από την κοινοποίηση της προσβαλλόμενης πράξης στον ενδιαφερόμενο οικονομικό φορέα αν η πράξη κοινοποιήθηκε με ηλεκτρονικά μέσα ή τηλεομοιοτυπία ή

(β) δεκαπέντε (15) ημέρες από την κοινοποίηση της προσβαλλόμενης πράξης σε αυτόν αν χρησιμοποιήθηκαν άλλα μέσα επικοινωνίας, άλλως

(γ) δέκα (10) ημέρες από την πλήρη, πραγματική ή τεκμαιρόμενη, γνώση της πράξης που βλάπτει τα συμφέροντα του ενδιαφερόμενου οικονομικού φορέα. Ειδικά για την άσκηση προσφυγής κατά προκήρυξης, η πλήρης γνώση αυτής τεκμαίρεται μετά την πάροδο δεκαπέντε (15) ημερών από τη δημοσίευση στο ΚΗΜΔΗΣ.

Σε περίπτωση παράλειψης που αποδίδεται στην αναθέτουσα αρχή, η προθεσμία για την άσκηση της προδικαστικής προσφυγής είναι δεκαπέντε (15) ημέρες από την επομένη της συντέλεσης της προσβαλλόμενης παράλειψης¹⁰⁵.

Οι προθεσμίες ως προς την υποβολή των προδικαστικών προσφυγών και των παρεμβάσεων αρχίζουν την επομένη της ημέρας της προαναφερθείσας κατά περίπτωση κοινοποίησης ή γνώσης και λήγουν όταν περάσει ολόκληρη η τελευταία ημέρα και ώρα 23:59:59 και, αν αυτή είναι εξαιρετέα ή Σάββατο, όταν περάσει ολόκληρη η επομένη εργάσιμη ημέρα και ώρα 23:59:59¹⁰⁶.

Η προδικαστική προσφυγή συντάσσεται υποχρεωτικά με τη χρήση του τυποποιημένου εντύπου του Παραρτήματος Ι του π.δ/τος 39/2017 και κατατίθεται ηλεκτρονικά μέσω της λειτουργικότητας «Επικοινωνία» στην ηλεκτρονική περιοχή του συγκεκριμένου διαγωνισμού, επιλέγοντας την ένδειξη «Προδικαστική Προσφυγή» σύμφωνα με το άρθρο 18 της Κ.Υ.Α. Προμήθειες και Υπηρεσίες.

Για το παραδεκτό της άσκησης της προδικαστικής προσφυγής κατατίθεται παράβολο από τον προσφεύγοντα υπέρ του Ελληνικού Δημοσίου, σύμφωνα με όσα ορίζονται στο άρθρο 363 Ν. 4412/2016 . Η

¹⁰⁴ Άρθρο 360 παρ. 1 ν. 4412/2016 και 3 παρ. 1 π.δ. 39/2017.

¹⁰⁵ Άρθρο 361 του ν. 4412/2016 και 4 π.δ. 39/2017

¹⁰⁶ Παρ. 2 του άρθρου 9 και άρθρο 18 της Κ.Υ.Α. ΕΣΗΔΗΣ Προμήθειες και Υπηρεσίες

επιστροφή του παραβόλου στον προσφεύγοντα γίνεται: α) σε περίπτωση ολικής ή μερικής αποδοχής της προσφυγής του, β) όταν η αναθέτουσα αρχή ανακαλεί την προσβαλλόμενη πράξη ή προβαίνει στην οφειλόμενη ενέργεια πριν από την έκδοση της απόφασης της ΑΕΠΠ επί της προσφυγής, γ) σε περίπτωση παραίτησης του προσφεύγοντα από την προσφυγή του έως και δέκα (10) ημέρες από την κατάθεση της προσφυγής.

Η προθεσμία για την άσκηση της προδικαστικής προσφυγής και η άσκησή της κωλύουν τη σύναψη της σύμβασης επί ποινή ακυρότητας, η οποία διαπιστώνεται με απόφαση της ΑΕΠΠ μετά από άσκηση προδικαστικής προσφυγής, σύμφωνα με το άρθρο 368 του ν. 4412/2016 και 20 π.δ. 39/2017. Όμως, μόνη η άσκηση της προδικαστικής προσφυγής δεν κωλύει την πρόοδο της διαγωνιστικής διαδικασίας, υπό την επιφύλαξη χορήγησης από το Κλιμάκιο προσωρινής προστασίας σύμφωνα με το άρθρο 366 παρ. 1-2 ν. 4412/2016 και 15 παρ. 1-4 π.δ. 39/2017.

Η προηγούμενη παράγραφος δεν εφαρμόζεται στην περίπτωση που, κατά τη διαδικασία σύναψης της παρούσας σύμβασης, υποβληθεί μόνο μία (1) προσφορά.

Μετά την, κατά τα ως άνω, ηλεκτρονική κατάθεση της προδικαστικής προσφυγής η αναθέτουσα αρχή, μέσω της λειτουργίας «Επικοινωνία» :

α) Κοινοποιεί την προσφυγή το αργότερο έως την επομένη εργάσιμη ημέρα από την κατάθεσή της σε κάθε ενδιαφερόμενο τρίτο, ο οποίος μπορεί να θίγεται από την αποδοχή της προσφυγής, προκειμένου να ασκήσει το, προβλεπόμενο από τα άρθρα 362 παρ. 3 και 7 π.δ. 39/2017, δικαίωμα παρέμβασής του στη διαδικασία εξέτασης της προσφυγής, για τη διατήρηση της ισχύος της προσβαλλόμενης πράξης, προσκομίζοντας όλα τα κρίσιμα έγγραφα που έχει στη διάθεσή του.

β) Διαβιβάζει στην ΑΕΠΠ, το αργότερο εντός δεκαπέντε (15) ημερών από την ημέρα κατάθεσης, τον πλήρη φάκελο της υπόθεσης, τα αποδεικτικά κοινοποίησης στους ενδιαφερόμενους τρίτους αλλά και την Έκθεση Απόψεων της επί της προσφυγής. Στην Έκθεση Απόψεων η αναθέτουσα αρχή μπορεί να παραθέσει αρχική ή συμπληρωματική αιτιολογία για την υποστήριξη της προσβαλλόμενης με την προδικαστική προσφυγή πράξης.

γ) Κοινοποιεί σε όλα τα μέρη την Έκθεση Απόψεων, τις Παρεμβάσεις και τα σχετικά έγγραφα που τυχόν τη συνοδεύουν, μέσω του ηλεκτρονικού τόπου του διαγωνισμού το αργότερο έως την επομένη εργάσιμη ημέρα από την κατάθεσή τους.

δ) Συμπληρωματικά υπομνήματα κατατίθενται από οποιοδήποτε από τα μέρη μέσω της πλατφόρμας του ΕΣΗΔΗΣ το αργότερο εντός πέντε (5) ημερών από την κοινοποίηση των απόψεων της αναθέτουσας αρχής .

Η άσκηση της προδικαστικής προσφυγής αποτελεί προϋπόθεση για την άσκηση των ένδικων βοηθημάτων της αίτησης αναστολής και της αίτησης ακύρωσης του άρθρου 372 ν. 4412/2016 κατά των εκτελεστών πράξεων ή παραλείψεων της αναθέτουσας αρχής .

Β. Όποιος έχει έννομο συμφέρον μπορεί να ζητήσει, εφαρμοζόμενων αναλογικά των διατάξεων του π.δ. 18/1989, την αναστολή της εκτέλεσης της απόφασης της ΑΕΠΠ και την ακύρωσή της ενώπιον του αρμοδίου διοικητικού δικαστηρίου, το οποίο αποφαινεται αμετακλήτως. Δικαίωμα άσκησης των ίδιων ενδίκων βοηθημάτων έχει και η αναθέτουσα αρχή αν η ΑΕΠΠ κάνει δεκτή την προδικαστική προσφυγή. Με τα ένδικα βοηθήματα της αίτησης αναστολής και της αίτησης ακύρωσης λογίζονται ως συμπροσβαλλόμενες με την απόφαση της ΑΕΠΠ και όλες οι συναφείς προς την ανωτέρω απόφαση πράξεις ή παραλείψεις της αναθέτουσας αρχής, εφόσον έχουν εκδοθεί ή συντελεστεί αντιστοίχως έως τη συζήτηση της αίτησης αναστολής ή την πρώτη συζήτηση της αίτησης ακύρωσης¹⁰⁷ .

¹⁰⁷ Άρθρο 372 παρ. 1 Ν. 4412/2016

Η άσκηση της αίτησης αναστολής δεν εξαρτάται από την προηγούμενη άσκηση της αίτησης ακύρωσης. Η αίτηση αναστολής κατατίθεται στο ως άνω ακυρωτικό δικαστήριο μέσα σε προθεσμία δέκα (10) ημερών από κοινοποίηση ή την πλήρη γνώση της απόφασης επί της προδικαστικής προσφυγής και συζητείται το αργότερο εντός τριάντα (30) ημερών από την κατάθεσή της. Η άσκησή της κωλύει τη σύναψη της σύμβασης, εκτός εάν με την προσωρινή διαταγή ο αρμόδιος δικαστής αποφανθεί διαφορετικά. Για την άσκηση της αιτήσεως αναστολής κατατίθεται παράβολο αποκλειστικά διπλότυπο είσπραξης από τις Δημόσιες Οικονομικές Υπηρεσίες, σύμφωνα με τα ειδικότερα οριζόμενα στο άρθρο 372 παρ. 4 εδ. γ'-ζ' του ν. 4412/2016. Με την κατάθεση της αιτήσεως αναστολής η προθεσμία άσκησης της αίτησης ακύρωσης διακόπτεται και αρχίζει από την επίδοση της σχετικής απόφασης. Ο διάδικος που πέτυχε υπέρ αυτού την αναστολή της εκτέλεσης της προσβαλλόμενης πράξης, οφείλει μέσα σε προθεσμία δέκα (10) ημερών από την επίδοση της απόφασης αυτής, να ασκήσει την αίτηση ακύρωσης, διαφορετικά αίρεται αυτοδικαίως η ισχύς της αναστολής.

Γ. Διαφορές από τον συγκεκριμένο διαγωνισμό που ανακύπτουν: α) από πράξεις της αναθέτουσας αρχής οι οποίες κοινοποιούνται στον θιγόμενο, ή των οποίων προκύπτει εκ μέρους του πλήρης γνώση, μετά την 1.9.2021, β) από παραλείψεις που συντελούνται από μέρους της μετά την 1.9.2021, εκδικάζονται με τις νέες ειδικές δικονομικές διατάξεις του άρθρου 372 ν. 4412/2016 όπως αντικαταστάθηκε με το άρθρο 138 ν. 4782/2021¹⁰⁸, σύμφωνα με τις οποίες:

Με το ίδιο δικόγραφο δύναται δικονομικά να ασκηθεί αίτηση αναστολής εκτέλεσης και ακύρωσης των αποφάσεων της ΑΕΠΠ.

Η προθεσμία για την άσκηση και η άσκηση της αίτησης ενώπιον του αρμοδίου δικαστηρίου κωλύουν, εκ του νόμου, τη σύναψη της σύμβασης μέχρι την έκδοση της οριστικής δικαστικής απόφασης, εκτός εάν με προσωρινή διαταγή το δικαστήριο αυτό αποφανθεί διαφορετικά. Επίσης, η προθεσμία για την άσκηση και η άσκηση της αίτησης κωλύουν την πρόοδο της διαδικασίας ανάθεσης για χρονικό διάστημα δεκαπέντε (15) ημερών από την άσκηση της αίτησης, εκτός εάν με προσωρινή διαταγή το δικαστήριο αυτό αποφανθεί διαφορετικά.

Η «Αρχή Εξέτασης Προδικαστικών Προσφυγών (ΑΕΠΠ)» του ν. 4412/2016 (Α' 147) μετονομάζεται σε «Ενιαία Αρχή Δημόσιων Συμβάσεων (ΕΑΔΗΣΥ)». (άρθρο 3 παρ.1 Ν.4912/22).

Όπου γίνεται αναφορά σε «Αρχή Εξέτασης Προδικαστικών Προσφυγών» ή «ΑΕΠΠ», νοείται η «Ενιαία Αρχή Δημόσιων Συμβάσεων», ή «ΕΑΔΗΣΥ» του άρθρου 347 του ν. 4412/2016. (άρθρο 3 παρ.3.α Ν.4912/22). Μέχρι την έκδοση της πράξης διορισμού Προέδρου και τουλάχιστον έξι (6) Συμβούλων της Ενιαίας Αρχής Δημόσιων Συμβάσεων του άρθρου 347 του ν. 4412/ 2016 και τη συγκρότηση Κλιμακίων σύμφωνα με την παρ. 4 του άρθρου 353 και την περ. ε' της παρ. 1 του άρθρου 356 του ν. 4412/2016, οι **εκκρεμείς** ενώπιον της Αρχής διαδικασίες εξέτασης προδικαστικών προσφυγών **συνεχίζονται** και ολοκληρώνονται από τα Κλιμάκια με τη σύνθεση που έχουν κατά την έναρξη ισχύος του Ν.4912/2022. (άρθρο 17 παρ.3 Ν.4912/22).

3.5 Ματαίωση Διαδικασίας

Η αναθέτουσα αρχή ματαιώνει ή δύναται να ματαιώσει εν όλω ή εν μέρει, αιτιολογημένα, τη διαδικασία ανάθεσης, για τους λόγους και υπό τους όρους του άρθρου 106 του ν. 4412/2016, μετά από γνώμη της αρμόδιας Επιτροπής του Διαγωνισμού. Επίσης, αν διαπιστωθούν σφάλματα ή παραλείψεις σε οποιοδήποτε στάδιο της διαδικασίας ανάθεσης, μπορεί, μετά από γνώμη της ως άνω Επιτροπής, να ακυρώσει μερικώς τη διαδικασία ή να αναμορφώσει ανάλογα το αποτέλεσμά της ή να αποφασίσει την επανάληψή της από το σημείο που εμφιλοχώρησε το σφάλμα ή η παράλειψη.

¹⁰⁸ Βλ. τις μεταβατικές διατάξεις των άρθρων 140 παρ. 3 και 142 παρ. 1 β) Ν. 4782/2021 ως προς την έναρξη εφαρμογής των νέων ειδικών δικονομικών διατάξεων του άρθρου 138 ν. 4782/2021, με το οποίο επέρχονται σημαντικές αλλαγές στις ισχύουσες διατάξεις περί δικαστικής προστασίας του άρθρου 372 ν. 4412/2016.

22PROC011692241 2022-11-29

Ειδικότερα, η αναθέτουσα αρχή ματαιώνει τη διαδικασία σύναψης όταν αυτή αποβεί άγονη είτε λόγω μη υποβολής προσφοράς είτε λόγω απόρριψης όλων των προσφορών, καθώς και στην περίπτωση του δευτέρου εδαφίου της παρ. 7 του άρθρου 105, περί κατακύρωσης και σύναψης σύμβασης.

Επίσης μπορεί να ματαιώσει τη διαδικασία:

α) λόγω παράτυπης διεξαγωγής της διαδικασίας ανάθεσης, εκτός εάν μπορεί να θεραπεύσει το σφάλμα ή την παράλειψη σύμφωνα με την παρ. 3 του άρθρου 106 ,

β) αν οι οικονομικές και τεχνικές παράμετροι που σχετίζονται με τη διαδικασία ανάθεσης άλλαξαν ουσιωδώς και η εκτέλεση του συμβατικού αντικειμένου δεν ενδιαφέρει πλέον την αναθέτουσα αρχή ή τον φορέα για τον οποίο προορίζεται το υπό ανάθεση αντικείμενο,

γ) αν λόγω ανωτέρας βίας, δεν είναι δυνατή η κανονική εκτέλεση της σύμβασης,

δ) αν η επιλεγείσα προσφορά κριθεί ως μη συμφέρουσα από οικονομική άποψη,

ε) στην περίπτωση των παρ. 3 και 4 του άρθρου 97, περί χρόνου ισχύος προσφορών,

στ) για άλλους επιτακτικούς λόγους δημοσίου συμφέροντος, όπως ιδίως, δημόσιας υγείας ή προστασίας του περιβάλλοντος.

4. ΟΡΟΙ ΕΚΤΕΛΕΣΗΣ ΤΗΣ ΣΥΜΒΑΣΗΣ

4.1 Εγγύηση καλής εκτέλεσης

Για την υπογραφή της σύμβασης απαιτείται η παροχή εγγύησης καλής εκτέλεσης, σύμφωνα με το άρθρο 72 παρ. 4 του ν. 4412/2016, το ύψος της οποίας ανέρχεται σε ποσοστό 4% επί της εκτιμώμενης αξίας της σύμβασης, ή του τμήματος της σύμβασης, χωρίς να συμπεριλαμβάνονται τα δικαιώματα προαίρεσης και κατατίθεται μέχρι και την υπογραφή του συμφωνητικού.

Η εγγύηση καλής εκτέλεσης, προκειμένου να γίνει αποδεκτή, πρέπει να περιλαμβάνει κατ' ελάχιστον τα αναφερόμενα στην παράγραφο 2.1.5. στοιχεία της παρούσας και επιπλέον να έχει εκδοθεί σύμφωνα με το σχετικό υπόδειγμα που περιλαμβάνεται στο Παράρτημα της Διακήρυξης και τα οριζόμενα στο άρθρο 72 του ν. 4412/2016.

Η εγγύηση καλής εκτέλεσης της σύμβασης καλύπτει συνολικά και χωρίς διακρίσεις την εφαρμογή όλων των όρων της σύμβασης και κάθε απαίτηση της αναθέτουσας αρχής έναντι του αναδόχου.

Σε περίπτωση τροποποίησης της σύμβασης κατά την παράγραφο 4.5, η οποία συνεπάγεται αύξηση της συμβατικής αξίας, ο ανάδοχος οφείλει να καταθέσει μέχρι την υπογραφή της τροποποιημένης σύμβασης, συμπληρωματική εγγύηση καλής εκτέλεσης, το ύψος της οποίας ανέρχεται σε ποσοστό 4% επί του ποσού της αύξησης της αξίας της σύμβασης.

Η εγγύηση καλής εκτέλεσης καταπίπτει υπέρ της αναθέτουσας αρχής στην περίπτωση παραβίασης, από τον ανάδοχο, των όρων της σύμβασης, όπως αυτή ειδικότερα ορίζει.

Ο χρόνος ισχύος της εγγύησης καλής εκτέλεσης πρέπει να είναι μεγαλύτερος από τον συμβατικό χρόνο φόρτωσης ή παράδοσης, για διάστημα δύο (2) μηνών. Η/Οι εγγύηση/εις καλής εκτέλεσης επιστρέφεται/ονται στο σύνολό του/ς μετά από την ποσοτική και ποιοτική παραλαβή του συνόλου του αντικειμένου της σύμβασης.

Σε περίπτωση που στο πρωτόκολλο οριστικής και ποσοτικής παραλαβής αναφέρονται παρατηρήσεις ή υπάρχει εκπρόθεσμη παράδοση, η επιστροφή των εγγυήσεων καλής εκτέλεσης γίνεται μετά από την αντιμετώπιση, σύμφωνα με όσα προβλέπονται, των παρατηρήσεων και του εκπρόθεσμου. *[ή στην περίπτωση που τα υλικά είναι διαιρετά και η παράδοση γίνεται τμηματικά]:* Αν τα αγαθά είναι διαιρετά και η παράδοση γίνεται, σύμφωνα με τη σύμβαση, τμηματικά, οι εγγυήσεις καλής εκτέλεσης και προκαταβολής αποδεσμεύονται σταδιακά, κατά το ποσόν που αναλογεί στην αξία του μέρους της ποσότητας των αγαθών που παραλήφθηκε οριστικά. Για τη σταδιακή αποδέσμευσή τους απαιτείται προηγούμενη γνωμοδότηση του αρμόδιου συλλογικού οργάνου. Εάν στο πρωτόκολλο παραλαβής αναφέρονται παρατηρήσεις ή υπάρχει εκπρόθεσμη παράδοση, η παραπάνω σταδιακή αποδέσμευση γίνεται μετά από την αντιμετώπιση, σύμφωνα με όσα προβλέπονται, των παρατηρήσεων και του εκπρόθεσμου.

4.2 Συμβατικό Πλαίσιο - Εφαρμοστέα Νομοθεσία

Κατά την εκτέλεση της σύμβασης εφαρμόζονται οι διατάξεις του ν. 4412/2016, όπως ισχύουν, οι όροι της παρούσας διακήρυξης και συμπληρωματικά ο Αστικός Κώδικας.

4.3 Όροι εκτέλεσης της σύμβασης

4.3.1 Κατά την εκτέλεση της σύμβασης ο ανάδοχος τηρεί τις υποχρεώσεις στους τομείς του περιβαλλοντικού, κοινωνικοασφαλιστικού και εργατικού δικαίου, που έχουν θεσπισθεί με το δίκαιο της Ένωσης, το εθνικό δίκαιο, συλλογικές συμβάσεις ή διεθνείς διατάξεις περιβαλλοντικού, κοινωνικοασφαλιστικού και εργατικού δικαίου, οι οποίες απαριθμούνται στο Παράρτημα Χ του Προσαρτήματος Α΄.

Η τήρηση των εν λόγω υποχρεώσεων από τον ανάδοχο και τους υπεργολάβους του ελέγχεται και βεβαιώνεται από τα όργανα που επιβλέπουν την εκτέλεση της σύμβασης και τις αρμόδιες δημόσιες αρχές και υπηρεσίες που ενεργούν εντός των ορίων της ευθύνης και της αρμοδιότητάς τους.

4.3.2 Στις συμβάσεις προμηθειών προϊόντων που εμπίπτουν στο πεδίο εφαρμογής του ν. 2939/2001, επιπλέον του όρου της παρ. 4.3.1 περιλαμβάνεται ο όρος ότι ο ανάδοχος υποχρεούται κατά την υπογραφή της σύμβασης και καθ' όλη τη διάρκεια εκτέλεσης να τηρεί τις υποχρεώσεις των παραγράφων 2 και 11 του άρθρου 4β ή και της παρ. 1 του άρθρου 12 ή και της παρ. 1 του άρθρου 16 του ν.2939/2001. Η τήρηση των υποχρεώσεων ελέγχεται από την αναθέτουσα αρχή μέσω του αρχείου δημοσιοποίησης εγγεγραμμένων παραγωγών στο Εθνικό Μητρώο Παραγωγών (ΕΜΠΑ) που τηρείται στην ηλεκτρονική σελίδα του Ε.Ο.ΑΝ. εντός της προθεσμίας της παραγράφου 4 του άρθρου 105 του ν. 4412/2016 και αποτελεί προϋπόθεση για την υπογραφή του συμφωνητικού, στο οποίο γίνεται υποχρεωτικά μνεία του αριθμού ΕΜΠΑ του υπόχρεου παραγωγού. Η μη τήρηση των υποχρεώσεων της παρούσας παραγράφου έχει τις συνέπειες της παραγράφου 7 του άρθρου 105 του ν. 4412/2016.¹⁰⁹

4.3.3. Ο ανάδοχος δεσμεύεται ότι :

α) σε όλα τα στάδια που προηγήθηκαν της σύμβασης δεν ενήργησε αθέμιτα, παράνομα ή καταχρηστικά και ότι θα εξακολουθήσει να μην ενεργεί κατ' αυτόν τον τρόπο κατά το στάδιο εκτέλεσης της σύμβασης,

β) ότι θα δηλώσει αμελλητί στην αναθέτουσα αρχή, από τη στιγμή που λάβει γνώση, οποιαδήποτε κατάσταση (ακόμη και ενδεχόμενη) σύγκρουσης συμφερόντων (προσωπικών, οικογενειακών, οικονομικών, πολιτικών ή άλλων κοινών συμφερόντων, συμπεριλαμβανομένων και αντικρουόμενων επαγγελματικών συμφερόντων) μεταξύ των νομίμων ή εξουσιοδοτημένων εκπροσώπων του καθώς και υπαλλήλων ή συνεργατών τους οποίους απασχολεί στην εκτέλεση της σύμβασης (π.χ. με σύμβαση υπεργολαβίας) και μελών του προσωπικού της αναθέτουσας αρχής που εμπλέκονται καθ' οιονδήποτε τρόπο στη διαδικασία εκτέλεσης της σύμβασης ή/και μπορούν να επηρεάσουν την έκβαση και τις αποφάσεις της αναθέτουσας αρχής περί την εκτέλεσή της, οποτεδήποτε και εάν η κατάσταση αυτή προκύψει κατά τη διάρκεια εκτέλεσης της σύμβασης¹¹⁰.

Οι υποχρεώσεις και οι απαγορεύσεις της ρήτρας αυτής ισχύουν, αν ο ανάδοχος είναι ένωση, για όλα τα μέλη της ένωσης, καθώς και για τους υπεργολάβους που χρησιμοποιεί. Στο συμφωνητικό περιλαμβάνεται σχετική δεσμευτική δήλωση τόσο του αναδόχου όσο και των υπεργολάβων του.

4.4 Υπεργολαβία

4.4.1. Ο Ανάδοχος δεν απαλλάσσεται από τις συμβατικές του υποχρεώσεις και ευθύνες λόγω ανάθεσης της εκτέλεσης τμήματος/τμημάτων της σύμβασης σε υπεργολάβους. Η τήρηση των υποχρεώσεων της παρ. 2 του άρθρου 18 του ν. 4412/2016 από υπεργολάβους δεν αίρει την ευθύνη του κυρίου αναδόχου.

4.4.2. Κατά την υπογραφή της σύμβασης ο κύριος ανάδοχος υποχρεούται να αναφέρει στην αναθέτουσα αρχή το όνομα, τα στοιχεία επικοινωνίας και τους νόμιμους εκπροσώπους των υπεργολάβων του, οι οποίοι συμμετέχουν στην εκτέλεση αυτής, εφόσον είναι γνωστά τη συγκεκριμένη χρονική στιγμή. Επιπλέον, υποχρεούται να γνωστοποιεί στην αναθέτουσα αρχή κάθε αλλαγή των πληροφοριών αυτών, κατά τη διάρκεια της σύμβασης, καθώς και τις απαιτούμενες πληροφορίες σχετικά με κάθε νέο υπεργολάβο, τον οποίο ο κύριος ανάδοχος χρησιμοποιεί εν συνεχεία στην εν λόγω σύμβαση, προσκομίζοντας τα σχετικά συμφωνητικά/δηλώσεις συνεργασίας¹¹¹. Σε περίπτωση διακοπής της συνεργασίας του Αναδόχου με υπεργολάβο/ υπεργολάβους της σύμβασης, αυτός υποχρεούται σε άμεση γνωστοποίηση της διακοπής αυτής στην Αναθέτουσα Αρχή, οφείλει δε να διασφαλίσει την ομαλή εκτέλεση του τμήματος/ των τμημάτων της

¹⁰⁹ Άρθρο 130 ν.4412/2016

¹¹⁰ Πρβλ άρθρο 24 του ν. 4412/2016

¹¹¹ Πρβλ παρ. 2 του άρθρου 78 του ν. 4412/2016

σύμβασης είτε από τον ίδιο, είτε από νέο υπεργολάβο τον οποίο θα γνωστοποιήσει στην αναθέτουσα αρχή κατά την ως άνω διαδικασία.

4.4.3. Η αναθέτουσα αρχή επαληθεύει τη συνδρομή των λόγων αποκλεισμού για τους υπεργολάβους, όπως αυτοί περιγράφονται στην παράγραφο 2.2.3. και με τα αποδεικτικά μέσα της παραγράφου 2.2.9.2 της παρούσας, εφόσον το(α) τμήμα(τα) της σύμβασης, το(α) οποίο(α) ο ανάδοχος προτίθεται να αναθέσει υπό μορφή υπεργολαβίας σε τρίτους, υπερβαίνουν σωρευτικά το ποσοστό του τριάντα τοις εκατό (30%) της συνολικής αξίας της σύμβασης. Επιπλέον, προκειμένου να μην αθετούνται οι υποχρεώσεις της παρ. 2 του άρθρου 18 του ν. 4412/2016, δύναται να επαληθεύσει τους ως άνω λόγους και για τμήμα ή τμήματα της σύμβασης που υπολείπονται του ως άνω ποσοστού.

Όταν από την ως άνω επαλήθευση προκύπτει ότι συντρέχουν λόγοι αποκλεισμού απαιτεί ή δύναται να απαιτήσει την αντικατάστασή του, κατά τα ειδικότερα αναφερόμενα στις παρ. 5 και 6 του άρθρου 131 του ν. 4412/2016.

4.5 Τροποποίηση σύμβασης κατά τη διάρκεια της

Η σύμβαση μπορεί να τροποποιείται κατά τη διάρκειά της, χωρίς να απαιτείται νέα διαδικασία σύναψης σύμβασης, μόνο σύμφωνα με τους όρους και τις προϋποθέσεις του άρθρου 132 του ν. 4412/2016 και κατόπιν γνωμοδότησης της Επιτροπής της περ. β της παρ. 11 του άρθρου 221 του ν. 4412/^{112 113}

Μετά τη λύση της σύμβασης λόγω της έκπτωσης του αναδόχου, σύμφωνα με το άρθρο 203 του ν. 4412/2016 και την παράγραφο 5.2. της παρούσας¹¹⁴, όπως και σε περίπτωση καταγγελίας για όλους λόγους της παραγράφου 4.6, πλην αυτού της περ. (α), η αναθέτουσα αρχή δύναται να προσκαλέσει τον επόμενο, κατά σειρά κατάταξης οικονομικό φορέα που συμμετέχει στην παρούσα διαδικασία ανάθεσης της συγκεκριμένης σύμβασης και να του προτείνει να αναλάβει το ανεκτέλεστο αντικείμενο της σύμβασης, με τους ίδιους όρους και προϋποθέσεις και σε τίμημα που δεν θα υπερβαίνει την προσφορά που αυτός είχε υποβάλει (ρήτρα υποκατάστασης)¹¹⁵. Η σύμβαση συνάπτεται εφόσον εντός της τεθείσας προθεσμίας περιέλθει στην αναθέτουσα αρχή έγγραφη και ανεπιφύλακτη αποδοχή της. Η άπρακτη πάροδος της προθεσμίας θεωρείται ως απόρριψη της πρότασης.

Ο Δήμος διατηρεί το δικαίωμα, ανάλογα με τις ανάγκες του, της αυξομείωσης των επιμέρους ποσοτήτων ανά κατηγορία του προϋπολογισμού της παρούσας μελέτης, μόνο όμως με τέτοιο τρόπο που να μην υπάρχει υπέρβαση του συνολικού αντίστοιχου συμβατικού ποσού.

4.6 Δικαίωμα μονομερούς λύσης της σύμβασης¹¹⁶

4.6.1. Η αναθέτουσα αρχή μπορεί, με τις προϋποθέσεις που ορίζουν οι κείμενες διατάξεις, να καταγγείλει τη σύμβαση κατά τη διάρκεια της εκτέλεσής της, εφόσον:

α) η σύμβαση υποστεί ουσιώδη τροποποίηση, κατά την έννοια της παρ. 4 του άρθρου 132 του ν. 4412/2016, που θα απαιτούσε νέα διαδικασία σύναψης σύμβασης

¹¹² Πρβλ. άρθρο 201 ν. 4412/2016, σε συνδυασμό με την περίπτωση στ της παρ. 11 του άρθρου 221. Ειδικά για την περίπτωση των Κεντρικών Αρχών Αγορών, για ζητήματα τροποποίησης συμφωνιών - πλαίσιο και συμβάσεων κεντρικών προμηθειών που συνάπτονται από αυτές, γνωμοδοτεί η επιτροπή της περ. α' της παρ. 11 του άρθρου 221 ((επιτροπή διενέργειας/επιτροπή αξιολόγησης)

¹¹³ Δυνατότητα της Α.Α. να προβλέψει στη διακήρυξη ρήτρες αναθεώρησης/ προαιρέσεις. Στην περίπτωση αυτή και εφόσον πρόκειται για σαφείς, ακριβείς και ρητές ρήτρες αναθεώρησης, στις οποίες μπορεί να περιλαμβάνονται και ρήτρες αναθεώρησης τιμών ή προαιρέσεις, επιτρέπεται η τροποποίηση της σύμβασης χωρίς νέα διαδικασία σύναψης, ανεξαρτήτως της χρηματικής αξίας της τροποποίησης. Οι ρήτρες αυτές αναφέρονται το αντικείμενο και τη φύση των ενδεχόμενων τροποποιήσεων ή προαιρέσεων, καθώς και τους όρους υπό τους οποίους μπορούν να ενεργοποιηθούν. Οι προβλεπόμενες τροποποιήσεις ή προαιρέσεις δε θα πρέπει να μεταβάλουν τη συνολική φύση της σύμβασης (Πρβλ. άρθρο 132 παρ. 1 α του ν. 4412/2016).

¹¹⁴ Βλ. ιδίως την περ. γ της παρ.4 του άρθρου 203 του ν. 4412/2016

¹¹⁵ Άρθρο 132, παρ. 1δ), περ. αα του ν. 4412/2016.

Πρβλ., επίσης, Κατευθυντήρια Οδηγία 22 της Αρχής με τίτλο «Τροποποίηση συμβάσεων κατά τη διάρκειά τους», Κεφάλαιο ΙΙΙ.Δ. σημείο Ι, σελ. 17 (ΑΔΑ: 7ΜΥΤΟΞΤΒ-ΖΓΖ).

¹¹⁶ Άρθρο 133 του ν. 4412/2016.

β) ο ανάδοχος, κατά το χρόνο της ανάθεσης της σύμβασης, τελούσε σε μια από τις καταστάσεις που αναφέρονται στην παράγραφο 2.2.3.1 και, ως εκ τούτου, θα έπρεπε να έχει αποκλειστεί από τη διαδικασία σύναψης της σύμβασης,

γ) η σύμβαση δεν έπρεπε να ανατεθεί στον ανάδοχο λόγω σοβαρής παραβίασης των υποχρεώσεων που υπέχει από τις Συνθήκες και την Οδηγία 2014/24/ΕΕ, η οποία έχει αναγνωριστεί με απόφαση του Δικαστηρίου της Ένωσης στο πλαίσιο διαδικασίας δυνάμει του άρθρου 258 της ΣΛΕΕ.

δ) ο ανάδοχος καταδικαστεί αμετάκλητα, κατά τη διάρκεια εκτέλεσης της σύμβασης, για ένα από τα αδικήματα που αναφέρονται στην παρ. 2.2.3.1 της παρούσας,

ε) ο ανάδοχος πτωχεύσει ή υπαχθεί σε διαδικασία ειδικής εκκαθάρισης ή τεθεί υπό αναγκαστική διαχείριση από εκκαθαριστή ή από το δικαστήριο ή υπαχθεί σε διαδικασία πτωχευτικού συμβιβασμού ή αναστείλει τις επιχειρηματικές του δραστηριότητες ή υπαχθεί σε διαδικασία εξυγίανσης και δεν τηρεί τους όρους αυτής ή εάν βρεθεί σε οποιαδήποτε ανάλογη κατάσταση, προκύπτουσα από παρόμοια διαδικασία, προβλεπόμενη σε εθνικές διατάξεις νόμου.

Η αναθέτουσα αρχή μπορεί να μην καταγγείλει τη σύμβαση, υπό την προϋπόθεση ότι ο ανάδοχος ο οποίος θα βρεθεί σε μία εκ των καταστάσεων που αναφέρονται στην περίπτωση αυτή αποδεικνύει ότι είναι σε θέση να εκτελέσει τη σύμβαση, λαμβάνοντας υπόψη τις ισχύουσες διατάξεις και τα μέτρα για τη συνέχιση της επιχειρηματικής του λειτουργίας.

στ) ο ανάδοχος παραβεί αποδεδειγμένα τις υποχρεώσεις του που απορρέουν από την δέσμευση ακεραιότητας της παρ. 4.3.3. της παρούσας, ως αναλυτικά περιγράφονται στο συνημμένο στην παρούσα σχέδιο σύμβασης.

5. ΕΙΔΙΚΟΙ ΟΡΟΙ ΕΚΤΕΛΕΣΗΣ ΤΗΣ ΣΥΜΒΑΣΗΣ

5.1 Τρόπος πληρωμής

5.1.1. Η πληρωμή του αναδόχου θα πραγματοποιηθεί τμηματικά με την προσκόμιση των νομίμων παραστατικών και δικαιολογητικών που προβλέπονται από τις διατάξεις του άρθρου 200 παρ. 4 του ν. 4412/2016, καθώς και κάθε άλλου δικαιολογητικού που τυχόν ήθελε ζητηθεί από τις αρμόδιες υπηρεσίες που διενεργούν τον έλεγχο και την πληρωμή.

5.1.2. Τον Ανάδοχο βαρύνουν οι υπέρ τρίτων κρατήσεις, ως και κάθε άλλη επιβάρυνση, σύμφωνα με την κείμενη νομοθεσία, μη συμπεριλαμβανομένου Φ.Π.Α., για την παροχή των υπηρεσιών στον τόπο και με τον τρόπο που προβλέπεται στα έγγραφα της σύμβασης. Ιδίως βαρύνεται με τις ακόλουθες κρατήσεις:

α) Κράτηση 0,1% επί όλων των συμβάσεων που υπάγονται στον ν.4412/2016 και στον ν. 4413/2016 (Α' 148), αξίας άνω των χιλίων (1.000) ευρώ, ανεξάρτητα από την πηγή προέλευσης της χρηματοδότησης, σύμφωνα με όσα προβλέπονται στην κοινή υπουργική απόφαση του πέμπτου εδαφίου του άρθρου 350 του ν.4412/2016 όπως τροποποιείται.¹¹⁷

β) Κράτηση ύψους 0,02% υπέρ του Δημοσίου, η οποία υπολογίζεται επί της αξίας, εκτός ΦΠΑ, της αρχικής, καθώς και κάθε συμπληρωματικής σύμβασης. Το ποσό αυτό παρακρατείται σε κάθε πληρωμή από την αναθέτουσα αρχή στο όνομα και για λογαριασμό της Γενικής Διεύθυνσης Δημοσίων Συμβάσεων και Προμηθειών σύμφωνα με την παρ. 6 του άρθρου 36 του ν. 4412/2016.¹¹⁸

γ) Παρακράτηση φόρου εισοδήματος 4,00% επί του καθαρού ποσού σύμφωνα με τις διατάξεις του άρθρου 64 του Ν. 4172/13 (ΦΕΚ 167 Α/23-7-2013): «Φορολογία εισοδήματος, επείγοντα μέτρα εφαρμογής του ν. 4046/2012, του ν. 4093/2012 και του ν. 4127/2013 και άλλες διατάξεις», όπως ισχύει.

δ) Οι υπέρ τρίτων κρατήσεις υπόκεινται στο εκάστοτε ισχύον αναλογικό τέλος χαρτοσήμου 3% και στην επ' αυτού εισφορά υπέρ ΟΓΑ 20%. (άρθρο 7 της υπουργ. αποφ. 5143/14).

ε) Καθώς και κάθε άλλη επιβάρυνση που προβλέπεται από την κείμενη νομοθεσία κατά την πληρωμή του αναδόχου.

5.2 Κήρυξη οικονομικού φορέα εκπτώτου - Κυρώσεις

5.2.1. Ο ανάδοχος κηρύσσεται υποχρεωτικά έκπτωτος¹¹⁹ από τη σύμβαση και από κάθε δικαίωμα που απορρέει από αυτήν, με απόφαση της αναθέτουσας αρχής, ύστερα από γνωμοδότηση του αρμόδιου συλλογικού οργάνου (Επιτροπή Παρακολούθησης και Παραλαβής):

α) στην περίπτωση της παρ. 7 του άρθρου 105 περί κατακύρωσης και σύναψης σύμβασης,

β) στην περίπτωση που δεν εκπληρώσει τις υποχρεώσεις του που απορρέουν από τη σύμβαση ή/και δεν συμμορφωθεί με τις σχετικές γραπτές εντολές της υπηρεσίας, που είναι σύμφωνες με τη σύμβαση ή τις κείμενες διατάξεις, εντός του συμφωνημένου χρόνου εκτέλεσης της σύμβασης,

γ) εφόσον δεν φορτώσει, δεν παραδώσει ή δεν αντικαταστήσει τα συμβατικά αγαθά ή δεν επισκευάσει ή δεν συντηρήσει αυτά μέσα στον συμβατικό χρόνο ή στον χρόνο παράτασης που του δόθηκε, σύμφωνα με όσα προβλέπονται στο άρθρο 206 του ν. 4412/2016 με την επιφύλαξη της επόμενης παραγράφου.

¹¹⁷ Άρθρο 7 Ν. 4912/2022 (ΦΕΚ 59/Α'/17-03-2022) - «Ενιαία Αρχή Δημοσίων Συμβάσεων και άλλες διατάξεις του Υπουργείου Δικαιοσύνης», αντικαθίσταται το άρθρο 350 του ν. 4412/2016 σχετικά με την οικονομική αυτοτέλεια της Αρχής, συνεπεία των μεταβολών στη σύνθεση και την ονομασία της. Συγκεκριμένα, αναπροσαρμόζεται το ύψος καθώς και το πεδίο εφαρμογής της προβλεπόμενης κράτησης επί των συναπτόμενων συμβάσεων υπέρ της ενιαίας Αρχής.

¹¹⁸ Ο χρόνος, τρόπος και η διαδικασία κράτησης των ως άνω χρηματικών ποσών, καθώς και κάθε άλλο αναγκαίο θέμα για την εφαρμογή της ως άνω κράτησης εξαρτάται από την έκδοση της κοινής απόφασης του Υπουργού Οικονομίας, Ανάπτυξης και Τουρισμού και Οικονομικών της παρ. 6 του άρθρου 36 του ν. 4412/2016.

¹¹⁹ Άρθρο 203 του ν. 4412/2016

Στην περίπτωση συνδρομής λόγου έκπτωσης του αναδόχου από σύμβαση κατά την ως άνω περίπτωση γ, η αναθέτουσα αρχή κοινοποιεί στον ανάδοχο ειδική όχληση, η οποία μνημονεύει τις διατάξεις του άρθρου 203 του ν. 4412/2016 και περιλαμβάνει συγκεκριμένη περιγραφή των ενεργειών στις οποίες οφείλει να προβεί ο ανάδοχος, προκειμένου να συμμορφωθεί, μέσα σε προθεσμία 30 ημερών από την κοινοποίηση της ανωτέρω όχλησης. Αν η προθεσμία που τεθεί με την ειδική όχληση, παρέλθει, χωρίς ο ανάδοχος να συμμορφωθεί, κηρύσσεται έκπτωτος μέσα σε προθεσμία τριάντα (30) ημερών από την άπρακτη πάροδο της προθεσμίας συμμόρφωσης, με απόφαση της αναθέτουσας αρχής.

Ο ανάδοχος δεν κηρύσσεται έκπτωτος για λόγους που αφορούν σε υπαιτιότητα του φορέα εκτέλεσης της σύμβασης ή αν συντρέχουν λόγοι ανωτέρας βίας.

Στον οικονομικό φορέα, που κηρύσσεται έκπτωτος από τη σύμβαση, επιβάλλονται, με απόφαση του αποφαινόμενου οργάνου, ύστερα από γνωμοδότηση του αρμόδιου οργάνου, το οποίο υποχρεωτικά καλεί τον ενδιαφερόμενο προς παροχή εξηγήσεων, αθροιστικά οι παρακάτω κυρώσεις:

α) ολική κατάπτωση της εγγύησης συμμετοχής ή καλής εκτέλεσης της σύμβασης κατά περίπτωση,

β) Καταλογισμός του διαφέροντος, που προκύπτει εις βάρος της αναθέτουσας αρχής, εφόσον αυτή προμηθευτεί τα αγαθά, που δεν προσκομίστηκαν προσηκόντως από τον έκπτωτο οικονομικό φορέα, αναθέτοντας το ανεκτέλεστο αντικείμενο της σύμβασης στον επόμενο κατά σειρά κατάταξης οικονομικό φορέα που είχε λάβει μέρος στη διαδικασία ανάθεσης της σύμβασης. Αν ο οικονομικός φορέας του προηγούμενου εδαφίου δεν αποδεχθεί την ανάθεση της σύμβασης, η αναθέτουσα αρχή μπορεί να προμηθευτεί τα αγαθά, που δεν προσκομίστηκαν προσηκόντως από τον έκπτωτο οικονομικό φορέα, από τρίτο οικονομικό φορέα είτε με διενέργεια νέας διαδικασίας ανάθεσης σύμβασης είτε με προσφυγή στη διαδικασία διαπραγμάτευσης, χωρίς προηγούμενη δημοσίευση, εφόσον συντρέχουν οι προϋποθέσεις του άρθρου 32 του ν. 4412/2016. Το διαφέρον υπολογίζεται με τον ακόλουθο τύπο:

$\Delta = (TKT - TKE) \times \Pi$ Όπου: Δ = Διαφέρον που θα προκύψει εις βάρος της αναθέτουσας αρχής, εφόσον αυτή προμηθευτεί τα αγαθά που δεν προσκομίστηκαν προσηκόντως από τον έκπτωτο οικονομικό φορέα, σύμφωνα με τα ανωτέρω αναφερόμενα. Το διαφέρον λαμβάνει θετικές τιμές, αλλιώς θεωρείται ίσο με μηδέν.

TKT = Τιμή κατακύρωσης της προμήθειας των αγαθών, που δεν προσκομίστηκαν προσηκόντως από τον έκπτωτο οικονομικό φορέα στον νέο ανάδοχο.

TKE = Τιμή κατακύρωσης της προμήθειας των αγαθών, που δεν προσκομίστηκαν προσηκόντως από τον έκπτωτο οικονομικό φορέα, σύμφωνα με τη σύμβαση από την οποία κηρύχθηκε έκπτωτος ο οικονομικός φορέας.

Π = Συντελεστής προσαύξησης προσδιορισμού της έμμεσης ζημίας που προκαλείται στην αναθέτουσα αρχή από την έκπτωση του αναδόχου ο οποίος λαμβάνει την τιμή 1,01.

Ο καταλογισμός του διαφέροντος επιβάλλεται στον έκπτωτο οικονομικό φορέα με απόφαση της αναθέτουσας αρχής, που εκδίδεται σε αποκλειστική προθεσμία δεκαοκτώ (18) μηνών μετά την έκδοση και την κοινοποίηση της απόφασης κήρυξης εκπτώτου, και εφόσον κατακυρωθεί η προμήθεια των αγαθών που δεν προσκομίστηκαν προσηκόντως από τον έκπτωτο οικονομικό φορέα σε τρίτο οικονομικό φορέα. Για την είσπραξη του διαφέροντος από τον έκπτωτο οικονομικό φορέα μπορεί να εφαρμόζεται η διαδικασία του Κώδικα Είσπραξης Δημόσιων Εσόδων. Το διαφέρον εισπράττεται υπέρ της αναθέτουσας αρχής.

δ) Επιπλέον, μπορεί να επιβληθεί προσωρινός αποκλεισμός του αναδόχου από το σύνολο των συμβάσεων προμηθειών ή υπηρεσιών των φορέων που εμπίπτουν στις διατάξεις του ν. 4412/2016 κατά τα ειδικότερα

προβλεπόμενα στο άρθρο 74 του ως άνω νόμου, περί αποκλεισμού οικονομικού φορέα από δημόσιες συμβάσεις. [η κύρωση του οριζόντιου αποκλεισμού δύναται να επιβληθεί μετά την έκδοση του προβλεπόμενου π.δ.]

5.2.2. Αν το υλικό φορτωθεί - παραδοθεί ή αντικατασταθεί μετά τη λήξη του συμβατικού χρόνου και μέχρι λήξης του χρόνου της παράτασης που χορηγήθηκε, σύμφωνα με το άρθρο 206 του Ν.4412/16, επιβάλλεται πρόστιμο¹²¹ πέντε τοις εκατό (5%) επί της συμβατικής αξίας της ποσότητας που παραδόθηκε εκπρόθεσμα.

Το παραπάνω πρόστιμο υπολογίζεται επί της συμβατικής αξίας των εκπρόθεσμα παραδοθέντων υλικών, χωρίς ΦΠΑ. Εάν τα υλικά που παραδόθηκαν εκπρόθεσμα επηρεάζουν τη χρησιμοποίηση των υλικών που παραδόθηκαν εμπρόθεσμα, το πρόστιμο υπολογίζεται επί της συμβατικής αξίας της συνολικής ποσότητας αυτών.

Κατά τον υπολογισμό του χρονικού διαστήματος της καθυστέρησης για φόρτωση- παράδοση ή αντικατάσταση των υλικών, με απόφαση του αποφαινομένου οργάνου, ύστερα από γνωμοδότηση του αρμοδίου οργάνου, δεν λαμβάνεται υπόψη ο χρόνος που παρήλθε πέραν του εύλογου, κατά τα διάφορα στάδια των διαδικασιών, για το οποίο δεν ευθύνεται ο ανάδοχος και παρατείνεται, αντίστοιχα, ο χρόνος φόρτωσης - παράδοσης.

Η είσπραξη του προστίμου γίνεται με παρακράτηση από το ποσό πληρωμής του αναδόχου ή, σε περίπτωση ανεπάρκειας ή έλλειψης αυτού, με ισόποση κατάπτωση της εγγύησης καλής εκτέλεσης και προκαταβολής αντίστοιχα, εφόσον ο ανάδοχος δεν καταθέσει το απαιτούμενο ποσό.

Σε περίπτωση ένωσης οικονομικών φορέων, το πρόστιμο και οι τόκοι επιβάλλονται αναλόγως σε όλα τα μέλη της ένωσης.

5.3 Διοικητικές προσφυγές κατά τη διαδικασία εκτέλεσης των συμβάσεων¹²²

Ο ανάδοχος μπορεί κατά των αποφάσεων που επιβάλλουν σε βάρος του κυρώσεις, δυνάμει των όρων των άρθρων 5.2 (Κήρυξη οικονομικού φορέα εκπτώτου - Κυρώσεις), 6.1. (Χρόνος παράδοσης υλικών), 6.4. (Απορριψη συμβατικών υλικών – αντικατάσταση), καθώς και κατ' εφαρμογή των συμβατικών όρων να ασκήσει προσφυγή για λόγους νομιμότητας και ουσίας ενώπιον του φορέα που εκτελεί τη σύμβαση μέσα σε ανατρεπτική προθεσμία (30) ημερών από την ημερομηνία της κοινοποίησης ή της πλήρους γνώσης της σχετικής απόφασης. Η εμπρόθεσμη άσκηση της προσφυγής αναστέλλει τις επιβαλλόμενες κυρώσεις. Επί της προσφυγής αποφασίζει το αρμοδίως αποφαινόμενο όργανο, ύστερα από γνωμοδότηση του προβλεπόμενου στο τελευταίο εδάφιο της περίπτωσης β' της παραγράφου 11 του άρθρου 221 του ν.4412/2016 οργάνου, εντός προθεσμίας τριάντα (30) ημερών από την άσκησή της, άλλως θεωρείται ως σιωπηρώς απορριφθείσα. Κατά της απόφασης αυτής δεν χωρεί η άσκηση άλλης οποιασδήποτε φύσης διοικητικής προσφυγής. Αν κατά της απόφασης που επιβάλλει κυρώσεις δεν ασκηθεί εμπρόθεσμα η προσφυγή ή αν απορριφθεί αυτή από το αποφαινόμενο αρμοδίως όργανο, η απόφαση καθίσταται οριστική. Αν ασκηθεί εμπρόθεσμα προσφυγή, αναστέλλονται οι συνέπειες της απόφασης μέχρι αυτή να οριστικοποιηθεί.

5.4 Δικαστική επίλυση διαφορών

Κάθε διαφορά μεταξύ των συμβαλλόμενων μερών που προκύπτει από τις συμβάσεις που συνάπτονται στο πλαίσιο της παρούσας διακήρυξης, επιλύεται με την άσκηση προσφυγής ή αγωγής στο Διοικητικό Εφετείο της Περιφέρειας, στην οποία εκτελείται εκάστη σύμβαση, κατά τα ειδικότερα οριζόμενα στις παρ. 1 έως και 6 του άρθρου 205Α του ν. 4412/2016¹²³. Πριν από την άσκηση της προσφυγής στο Διοικητικό Εφετείο προηγείται

¹²¹ Άρθρο 207 του ν. 4412/2016.

¹²² Άρθρο 205 του ν. 4412/2016. Για την εξέταση των προβλεπόμενων προσφυγών, συγκροτείται ειδικό γνωμοδοτικό όργανο, τριμελές ή πενταμελές), τα μέλη του οποίου είναι διαφορετικά από τα μέλη του γνωμοδοτικού οργάνου που είναι αρμόδιο για τα υπόλοιπα θέματα που ανακύπτουν κατά τη διαδικασία εκτέλεσης.

¹²³ Άρθρο 205Α του ν. 4412/2016.

22PROC011692241 2022-11-29

υποχρεωτικά η τήρηση της ενδικοφανούς διαδικασίας που προβλέπεται στο άρθρο 205 του ν. 4412/2016 και την παράγραφο 5.3 της παρούσας, διαφορετικά η προσφυγή απορρίπτεται ως απαράδεκτη. Αν ο ανάδοχος της σύμβασης είναι κοινοπραξία, η προσφυγή ασκείται είτε από την ίδια είτε από όλα τα μέλη της. Δεν απαιτείται η τήρηση ενδικοφανούς διαδικασίας αν ασκείται από τον ενδιαφερόμενο αγωγή, στο δικόγραφο της οποίας δεν σωρεύεται αίτημα ακύρωσης ή τροποποίησης διοικητικής πράξης ή παράλειψης.

6. ΕΙΔΙΚΟΙ ΟΡΟΙ ΕΚΤΕΛΕΣΗΣ

6.1 Χρόνος παράδοσης υλικών

6.1.1. Ο ανάδοχος υποχρεούται να παραδώσει τα υλικά σύμφωνα με τους όρους της παρούσας και της αρ. 134/2022 μελέτης της Διεύθυνσης Τεχνικών Υπηρεσιών. Ο συμβατικός χρόνος παράδοσης των υλικών μπορεί να παρατείνεται, πριν από τη λήξη του αρχικού συμβατικού χρόνου παράδοσης, υπό τις προϋποθέσεις των άρθρων 132 και 206 του Ν. 4412/2016. Στην περίπτωση που το αίτημα υποβάλλεται από τον ανάδοχο και η παράταση χορηγείται χωρίς να συντρέχουν λόγοι ανωτέρας βίας ή άλλοι ιδιαιτέρως σοβαροί λόγοι που καθιστούν αντικειμενικώς αδύνατη την εμπρόθεσμη παράδοση των συμβατικών ειδών επιβάλλονται οι κυρώσεις του άρθρου 207 του ν. 4412/2016.

Η διάρκεια της σύμβασης ορίζεται σε **δέκα οκτώ (18) μήνες**, αρχόμενη από την δημοσίευση του συμφωνητικού στο Κεντρικό Ηλεκτρονικό Μητρώο Δημοσίων Συμβάσεων (Κ.Η.Μ.ΔΗ.Σ.).

Τα έξοδα μεταφοράς στο σημείο που θα υποδείξει η υπηρεσία για την προσκόμιση των ειδών, θα βαρύνουν τον ανάδοχο. Ως τόπος παράδοσης ορίζεται ο Δήμος Αχαρνών. Η παράδοση των ποσοτήτων θα γίνεται περιοδικά, ανάλογα με τις προκύπτουσες ανάγκες του φορέα υλοποίησης της κάθε σύμβασης και κατόπιν εντολής τους προς τον ανάδοχο.

Υπέρβαση του χρόνου παράδοσης που προβλέπεται από την επισυναπτόμενη μελέτη, τους όρους της παρούσας και την προσφορά του υποψήφιου οικονομικού φορέα, αποτελεί ουσιώδη απόκλιση και η προσφορά που ορίζει μεγαλύτερο χρόνο παράδοσης θα απορρίπτεται ως απαράδεκτη.

6.1.2. Εάν λήξει ο συμβατικός χρόνος παράδοσης, χωρίς να υποβληθεί εγκαίρως αίτημα παράτασης ή, εάν λήξει ο παραταθείς, κατά τα ανωτέρω, χρόνος, χωρίς να παραδοθεί το υλικό, ο ανάδοχος κηρύσσεται έκπτωτος.

6.1.3. Ο ανάδοχος υποχρεούται να ειδοποιεί την υπηρεσία που εκτελεί την προμήθεια, την αποθήκη υποδοχής των υλικών και την επιτροπή παραλαβής, για την ημερομηνία που προτίθεται να παραδώσει το υλικό, τουλάχιστον πέντε (5) εργάσιμες ημέρες νωρίτερα.

Μετά από κάθε προσκόμιση υλικού στην αποθήκη υποδοχής αυτών, ο ανάδοχος υποχρεούται να υποβάλει στην υπηρεσία αποδεικτικό, θεωρημένο από τον υπεύθυνο της αποθήκης, στο οποίο αναφέρεται η ημερομηνία προσκόμισης, το υλικό, η ποσότητα και ο αριθμός της σύμβασης σε εκτέλεση της οποίας προσκομίστηκε.

6.1.4. Η παραλαβή των υλικών και η έκδοση των σχετικών πρωτοκόλλων παραλαβής πραγματοποιείται μέσα στον καθοριζόμενο από τη σύμβαση χρόνο. Αν η παραλαβή των υλικών και η σύνταξη του σχετικού πρωτοκόλλου δεν πραγματοποιηθεί από την επιτροπή παραλαβής μέσα στον οριζόμενο από τη σύμβαση χρόνο, θεωρείται ότι η παραλαβή συντελέσθηκε αυτοδίκαια, με κάθε επιφύλαξη των δικαιωμάτων του Δημοσίου και εκδίδεται προς τούτο σχετική απόφαση του αρμοδίου αποφαινομένου οργάνου, με βάση μόνο το θεωρημένο από την υπηρεσία που παραλαμβάνει τα υλικά αποδεικτικό προσκόμισης τούτων, σύμφωνα δε με την απόφαση αυτή η αποθήκη του φορέα εκδίδει δελτίο εισαγωγής του υλικού και εγγραφής του στα βιβλία της, προκειμένου να πραγματοποιηθεί η πληρωμή του προμηθευτή.

6.1.5. Ανεξάρτητα από την, κατά τα ανωτέρω, αυτοδίκαιη παραλαβή και την πληρωμή του αναδόχου, πραγματοποιούνται οι προβλεπόμενοι από την σύμβαση έλεγχοι από επιτροπή που συγκροτείται με απόφαση του αρμοδίου αποφαινομένου οργάνου, στην οποία δεν μπορεί να συμμετέχουν ο πρόεδρος και τα μέλη της επιτροπής που δεν πραγματοποίησε την παραλαβή στον προβλεπόμενο από την σύμβαση χρόνο.

6.2 Παραλαβή υλικών - Χρόνος και τρόπος παραλαβής υλικών

6.2.1. Η παραλαβή των υλικών γίνεται από επιτροπές, πρωτοβάθμιες ή και δευτεροβάθμιες, που συγκροτούνται σύμφωνα με την παρ. 11 περ. β του άρθρου 221 του Ν.4412/16¹²⁴ σύμφωνα με τα οριζόμενα στο άρθρο 208 του ως άνω νόμου και στους όρους της παρούσας.

Το κόστος της διενέργειας των ελέγχων βαρύνει τον ανάδοχο.

Η επιτροπή παραλαβής, μετά τους προβλεπόμενους ελέγχους συντάσσει πρωτόκολλα (μακροσκοπικό – οριστικό- παραλαβής του υλικού με παρατηρήσεις –απόρριψης των υλικών) σύμφωνα με την παρ.3 του άρθρου 208 του ν. 4412/16.

Τα πρωτόκολλα που συντάσσονται από τις επιτροπές (πρωτοβάθμιες – δευτεροβάθμιες) κοινοποιούνται υποχρεωτικά και στους αναδόχους.

Υλικά που απορρίφθηκαν ή κρίθηκαν παραληπτά με έκπτωση επί της συμβατικής τιμής, με βάση τους ελέγχους που πραγματοποίησε η πρωτοβάθμια επιτροπή παραλαβής, μπορούν να παραπέμπονται για επανεξέταση σε δευτεροβάθμια επιτροπή παραλαβής ύστερα από αίτημα του αναδόχου ή αυτεπάγγελτα σύμφωνα με την παρ. 5 του άρθρου 208 του ν.4412/16. Τα έξοδα βαρύνουν σε κάθε περίπτωση τον ανάδοχο.

Επίσης, εάν ο τελευταίος διαφωνεί με τα αποτελέσματα των εργαστηριακών εξετάσεων που διενεργήθηκαν από πρωτοβάθμιες ή δευτεροβάθμιες επιτροπές παραλαβής μπορεί να ζητήσει εγγράφως εξέταση κατ' έφεση των οικείων αντιδειγμάτων, μέσα σε ανατρεπτική προθεσμία είκοσι (20) ημερών από την γνωστοποίηση σε αυτόν των αποτελεσμάτων της αρχικής εξέτασης, με τον τρόπο που περιγράφεται στην παρ. 8 του άρθρου 208 του Ν.4412/16.

Το αποτέλεσμα της κατ' έφεση εξέτασης είναι υποχρεωτικό και τελεσίδικο και για τα δύο μέρη.

Ο ανάδοχος δεν μπορεί να ζητήσει παραπομπή σε δευτεροβάθμια επιτροπή παραλαβής μετά τα αποτελέσματα της κατ' έφεση εξέτασης.

Ό,τι δεν αναφέρεται ρητά στην παρούσα, η δέσμευση προέρχεται από την επισυναπτόμενη μελέτη.

6.2.2. Η παραλαβή των υλικών και η έκδοση των σχετικών πρωτοκόλλων παραλαβής πραγματοποιείται μέσα στους καθοριζόμενους χρόνους που αναφέρονται στην παρούσα διακήρυξης και στην επισυναπτόμενη τεχνική μελέτη.

Αν η παραλαβή των υλικών και η σύνταξη του σχετικού πρωτοκόλλου δεν πραγματοποιηθεί από την επιτροπή παρακολούθησης και παραλαβής μέσα στον οριζόμενο από τη σύμβαση χρόνο, σύμφωνα με όσα ορίζονται σε στην παρούσα, θεωρείται ότι η παραλαβή συντελέστηκε αυτοδίκαια, με κάθε επιφύλαξη των δικαιωμάτων του Δημοσίου και εκδίδεται προς τούτο σχετική απόφαση του αρμοδίου αποφαινομένου οργάνου, με βάση μόνο το θεωρημένο από την υπηρεσία που παραλαμβάνει τα υλικά αποδεικτικό προσκόμισης τούτων, σύμφωνα δε με την απόφαση αυτή η αποθήκη του φορέα εκδίδει δελτίο εισαγωγής του υλικού και εγγραφής του στα βιβλία της, προκειμένου να πραγματοποιηθεί η πληρωμή του αναδόχου.

Ανεξάρτητα από την, κατά τα ανωτέρω, αυτοδίκαιη παραλαβή και την πληρωμή του αναδόχου, πραγματοποιούνται οι προβλεπόμενοι από την σύμβαση έλεγχοι από επιτροπή που συγκροτείται με απόφαση

¹²⁴ Άρθρο 221 παρ. 11 β) του ν. 4412/2016: "Για την παρακολούθηση και την παραλαβή της σύμβασης προμήθειας συγκροτείται τριμελής ή πενταμελής Επιτροπή παρακολούθησης και παραλαβής με απόφαση του αρμόδιου αποφαινομένου οργάνου. Το όργανο αυτό εισηγείται για όλα τα θέματα παραλαβής του φυσικού αντικείμενου της σύμβασης, προβαίνοντας, σε μακροσκοπικούς, λειτουργικούς ή και επιχειρησιακούς ελέγχους του προς παραλαβή αντικείμενου της σύμβασης, εφόσον προβλέπεται από τη σύμβαση ή κρίνεται αναγκαίο, συντάσσει τα σχετικά πρωτόκολλα, παρακολουθεί και ελέγχει την προσήκουσα εκτέλεση όλων των όρων της σύμβασης και την εκπλήρωση των υποχρεώσεων του αναδόχου και εισηγείται τη λήψη των επιβεβλημένων μέτρων λόγω μη τήρησης των ως άνω όρων. Με απόφαση του αρμόδιου αποφαινομένου οργάνου μπορεί να συγκροτείται δευτεροβάθμια επιτροπή παρακολούθησης και παραλαβής με τις παραπάνω αρμοδιότητες"

του αρμοδίου αποφαινομένου οργάνου, στην οποία δεν μπορεί να συμμετέχουν ο πρόεδρος και τα μέλη της επιτροπής που δεν πραγματοποίησε την παραλαβή στον προβλεπόμενο από την σύμβαση χρόνο. Η παραπάνω επιτροπή παραλαβής προβαίνει σε όλες τις διαδικασίες παραλαβής που προβλέπονται από την ως άνω παράγραφο 1 και το άρθρο 208 του ν. 4412/2016 και συντάσσει τα σχετικά πρωτόκολλα. Οι εγγυητικές επιστολές προκαταβολής και καλής εκτέλεσης δεν επιστρέφονται πριν από την ολοκλήρωση όλων των προβλεπομένων από τη σύμβαση ελέγχων και τη σύνταξη των σχετικών πρωτοκόλλων.¹²⁵

6.3 Απόρριψη συμβατικών υλικών – Αντικατάσταση

6.3.1. Σε περίπτωση οριστικής απόρριψης ολόκληρης ή μέρους της συμβατικής ποσότητας των υλικών, με απόφαση του αποφαινομένου οργάνου ύστερα από γνωμοδότηση του αρμοδίου οργάνου, μπορεί να εγκρίνεται αντικατάστασή της με άλλη, που να είναι σύμφωνη με τους όρους της σύμβασης, μέσα σε τακτική προθεσμία που ορίζεται από την απόφαση αυτή.

6.3.2. Αν η αντικατάσταση γίνεται μετά τη λήξη του συμβατικού χρόνου, η προθεσμία που ορίζεται για την αντικατάσταση δεν μπορεί να είναι μεγαλύτερη του 1/2 του συνολικού συμβατικού χρόνου, ο δε ανάδοχος θεωρείται ως εκπρόθεσμος και υπόκειται σε κυρώσεις λόγω εκπρόθεσμης παράδοσης. Αν ο ανάδοχος δεν αντικαταστήσει τα υλικά που απορρίφθηκαν μέσα στην προθεσμία που του τάχθηκε και εφόσον έχει λήξει ο συμβατικός χρόνος, κηρύσσεται έκπτωτος και υπόκειται στις προβλεπόμενες κυρώσεις.

6.3.3. Η επιστροφή των υλικών που απορρίφθηκαν γίνεται σύμφωνα με τα προβλεπόμενα στις παρ. 2 και 3 του άρθρου 213 του ν. 4412/2016.

6.4 Αναπροσαρμογή τιμής

Προσφορά που θέτει όρο αναπροσαρμογής τιμής μέχρι λήξεως της σύμβασης απορρίπτεται ως απαράδεκτη.

Οι τιμές της προσφοράς είναι δεσμευτικές για τον προμηθευτή μέχρι και την οριστική παραλαβή της συνολικής ποσότητας της προμήθειας. Αποκλείεται αναπροσαρμογή των τιμών προσφοράς και οποιαδήποτε αξίωση του προμηθευτή πέραν του αντιτίμου των ειδών που θα προμηθεύσει βάσει των τιμών της προσφοράς του (πέραν απρόβλεπτων περιπτώσεων και περιπτώσεων ανωτέρας βίας ή περιπτώσεων που προβλέπονται ρητά από την νομοθεσία περί δυνατότητας ρητρών αναπροσαρμογής - Ν. 4965/22, ΦΕΚ 162/02.09.2022 τεύχος Α'): "Εξυγίανση των Ναυπηγείων Ελευσίνας και άλλες διατάξεις αναπτυξιακού χαρακτήρα", άρθρο 7 το οποίο τροποποιεί το άρθρο 53 του Ν. 4412/2016).

6.5 Δείγματα – Δειγματοληψία – Εργαστηριακές εξετάσεις

Σύμφωνα με την αρ. 134/2022 μελέτη της Διεύθυνσης Τεχνικών Υπηρεσιών, θα πρέπει να προσκομιστούν τα δείγματα που αναφέρονται στην τεχνική έκθεση μελέτης.

Τα δείγματα, επί ποινή απόρριψης, πρέπει να φέρουν τα αναφερόμενα χαρακτηριστικά της υπ' αριθ. 134/2022 επισυνημμένης Μελέτης.

Η αποστολή και παράδοση των δειγμάτων θα πρέπει να γίνει στις εγκαταστάσεις του Δήμου Αχαρνών, στη διεύθυνση Φιλαδελφείας 87 (Τμήμα Προμηθειών, 1ος όροφος) με σχετική απόδειξη, εντός δύο (2) εργάσιμων ημερών τουλάχιστον, πριν από την καταληκτική ημερομηνία υποβολής των προσφορών τους.

Το αντίγραφο της απόδειξης υποβολής των δειγμάτων θα υποβάλλεται μαζί με τα δικαιολογητικά συμμετοχής της προσφοράς των υποψηφίων, επί ποινή απόρριψης.

¹²⁵ Στο άρθρο αυτό η Α.Α. μπορεί να χρησιμοποιήσει μεταβατικά τις οδηγίες που δίνονται στην ΥΑ Π1/2489/6.09.1995 (Β' 764), η οποία δεν έχει καταργηθεί.

6.6 Εγγυημένη λειτουργία προμήθειας

Σε ότι αφορά τον υπό προμήθεια λαμπτήρα ατμών Na υψηλής πίεσης 70 W (Ομάδα Α, είδος 1), **θα πρέπει να προσκομιστεί επί ποινή αποκλεισμού**, έγγραφη εγγύηση του κατασκευαστή που θα εγγυάται την καλή λειτουργία των λαμπτήρων για ένα (1) έτος τουλάχιστον **καθώς και** υπεύθυνη δήλωση του προμηθευτή που θα εγγυάται την καλή λειτουργία των λαμπτήρων για ένα (1) τουλάχιστον έτος από την παραλαβή τους καθώς και την επιδιόρθωση / αντικατάσταση οποιουδήποτε λαμπτήρα παρουσιάσει προβλήματα κατασκευαστικής λειτουργίας για όλο το διάστημα εγγύησης εντός δέκα (10) εργάσιμων ημερών το πολύ.

Επίσης, για τα με αριθμό 13, 14 και 15 υπό προμήθεια είδη της ομάδας Α, **θα πρέπει να κατατεθεί** υποχρεωτικά γραπτή εγγύηση καλής λειτουργίας τουλάχιστον 1 έτους, υπογεγραμμένη και σφραγισμένη από τη μονάδα παραγωγής.

**Ο Αντιδήμαρχος
Οικονομικών Υπηρεσιών**

**Δήμου Αχαρνών
Μιχαήλ Βρεττός**

ΠΑΡΑΡΤΗΜΑΤΑ

ΠΑΡΑΡΤΗΜΑ Ι – Αναλυτική Περιγραφή Φυσικού και Οικονομικού Αντικειμένου της Σύμβασης

ΜΕΡΟΣ Α - ΠΕΡΙΓΡΑΦΗ ΦΥΣΙΚΟΥ ΑΝΤΙΚΕΙΜΕΝΟΥ ΤΗΣ ΣΥΜΒΑΣΗΣ

Σκοπός και Στόχοι της Σύμβασης

Το αντικείμενο της σύμβασης περιλαμβάνει την ανάδειξη αναδόχου, ο οποίος θα αναλάβει, ως αντισυμβαλλόμενος της σύμβασης, να προμηθεύσει τον Δήμο με λαμπτήρες και ηλεκτρολογικό υλικό προκειμένου να καλυφθούν οι ανάγκες για τη συντήρηση του δικτύου δημοτικού φωτισμού καθώς και οι ανάγκες σε λαμπτήρες και ηλεκτρολογικό υλικό για το Δημαρχιακό Μέγαρο και Δημοτικά Κτίρια του Δήμου Αχαρνών.

Στοιχεία ωριμότητας της Σύμβασης:

Η με αρ. 585/18-11-2022 (ΑΔΑ: Ψ883ΩΨ8-ΙΛΠ) απόφαση Οικονομικής Επιτροπής που αφορά στην έγκριση της μελέτης και στη σύνταξη των όρων διακήρυξης για την ανάδειξη αναδόχου μέσω ανοικτού ηλεκτρονικού διεθνούς διαγωνισμού.

Διάρκεια σύμβασης – Παράδοση:

Η χρονική διάρκεια των συμβάσεων με κάθε φορέα υλοποίησης, ορίζεται σε δέκα οκτώ (18) μήνες από την υπογραφή τους και δημοσίευσής τους στο Κεντρικό Ηλεκτρονικό Μητρώο Δημοσίων Συμβάσεων.

ΜΕΡΟΣ Β- ΟΙΚΟΝΟΜΙΚΟ ΑΝΤΙΚΕΙΜΕΝΟ ΤΗΣ ΣΥΜΒΑΣΗΣ

Οι πιστώσεις οι οποίες θα προέλθουν από ιδίους πόρους και θα καλύψουν τη σχετική δαπάνη στον προϋπολογισμό του Δήμου Αχαρνών.

Η δαπάνη για την εν λόγω σύμβαση βαρύνει τις σχετικές πιστώσεις του προϋπολογισμού για τα οικονομικά έτη 2022 και 2023 και συγκεκριμένα στους Κ.Α.: **20-6662.001** με το συνολικό ποσό των 127.608,40 €, **20-6662.002** με το συνολικό ποσό των 79.116,96 €, **30-6662.005** με το συνολικό ποσό των 34.294,68 € και **20-7135.002** με το συνολικό ποσό των 82.832,00 €.

Εκτιμώμενη αξία σύμβασης σε ευρώ. : 323.852,04 € με Φ.Π.Α. 24% για το σύνολο των ομάδων.

Φ.Π.Α.-Κρατήσεις-δικαιώματα τρίτων-επιβαρύνσεις

Οι κρατήσεις και λοιπές επιβαρύνσεις αναφέρονται στο άρθρο 5.1 της παρούσας διακήρυξης.

ΠΑΡΑΡΤΗΜΑ ΙΙ – ΜΕΛΕΤΗ**[Αριθ. 134/2022 Μελέτη – Αναπόσπαστο μέρος της Παρούσας Διακήρυξης]**

 ΕΛΛΗΝΙΚΗ ΔΗΜΟΚΡΑΤΙΑ ΔΗΜΟΣ ΑΧΑΡΝΩΝ ΔΙΕΥΘΥΝΣΗ ΤΕΧΝΙΚΩΝ ΥΠΗΡΕΣΙΩΝ		 ΑΡΙΘΜΟΣ ΜΕΛΕΤΗΣ 134/2022
--	--	--

ΤΙΤΛΟΣ ΠΡΟΜΗΘΕΙΑΣ

ΠΡΟΜΗΘΕΙΑ
ΛΑΜΠΤΗΡΩΝ ΚΑΙ ΗΛΕΚΤΡΟΛΟΓΙΚΟΥ ΥΛΙΚΟΥ

ΣΥΝΟΛΙΚΗ ΠΡΟΫΠΟΛΟΓΙΣΘΕΙΣΑ ΔΑΠΑΝΗ: 323.852,04 € με ΦΠΑ

ΘΕΩΡΗΘΗΚΕ
Ο ΠΡΟΙΣΤΑΜΕΝΟΣ ΔΙΕΥΘΥΝΣΗΣ

ΑΝΑΣΤΑΣΙΟΣ ΔΑΜΑΣΚΟΣ
 ΗΛΕΚΤΡΟΛΟΓΟΣ ΜΗΧΑΝΙΚΟΣ & ΜΗΧΑΝΙΚΟΣ Η/Υ

Η ΣΥΝΤΑΞΑΣΑ

ΚΑΡΑΔΗΜΑ ΜΑΡΙΑ
 ΜΗΧΑΝΙΚΟΣ ΠΑΡΑΓΩΓΗΣ ΚΑΙ ΔΙΟΙΚΗΣΗΣ

ΑΧΑΡΝΕΣ ΣΕΠΤΕΜΒΡΙΟΣ 2 0 2 2

ΤΕΧΝΙΚΗ ΕΚΘΕΣΗ

Η παρούσα μελέτη αφορά στην προμήθεια Λαμπτήρων και λοιπού Ηλεκτρολογικού Υλικού προκειμένου να καλυφθούν οι ανάγκες για τη συντήρηση του δικτύου δημοτικού φωτισμού καθώς και οι ανάγκες σε λαμπτήρες και ηλεκτρολογικό υλικό για το Δημοτικό Μέγαρο και Δημοτικά Κτίρια του Δήμου Αχαρνών για το υπόλοιπο έτος 2022 καθώς και το έτος 2023.

Η διενέργεια του διαγωνισμού και η εκτέλεση της παρούσας προμήθειας θα γίνει σύμφωνα με τις διατάξεις του Ν. 3463/2006 και του Ν. 4412/2016, όπως τροποποιήθηκαν και ισχύουν.

Ο προϋπολογισμός δαπάνης της προμήθειας ανέρχεται στο ποσό των 261.171,00 € + ΦΠΑ 24% (=62.681,04 €), συνολική προϋπολογισθείσα δαπάνη 323.852,04 €.

Διανομή μέσω 'ΙΡΙΔΑ' με UID: 6381075aeb32ff008d05ed1f στις 28/11/22 14:03

22PROC011692241 2022-11-29

Η δαπάνη θα καλυφθεί από τον τακτικό προϋπολογισμό Οικονομικού Έτους για τα έτη 2022 και 2023. Συγκεκριμένα, ο προϋπολογισμός των υλικών της ομάδας Α θα καλυφθεί από τον ΚΑ 20-6662.001 στο συνολικό ποσό 127.608,40 €, ο προϋπολογισμός των υλικών της ομάδας Β με CPV 44321000-6, 31221000-1, 44322300-6, 44521210-3 και 31532700-1 από τον ΚΑ 20-6662.002 στο συνολικό ποσό 79.116,96 €, ο προϋπολογισμός των υλικών της ομάδας Β με CPV 31681410-0 από τον ΚΑ 30-6662.005 στο συνολικό ποσό 34.294,68 € ο προϋπολογισμός των υλικών της ομάδας Γ θα καλυφθεί από τον ΚΑ 20-7135.002 στο συνολικό ποσό 82.832,00€. Αναλυτικά, η ετήσια δέσμευση για κάθε ΚΑ εμφανίζεται στον παρακάτω πίνακα:

ΟΜΑΔΑ	Κ.Α. ΠΡΟΫΠΟΛΟΓΙΣΜΟΥ	ΟΙΚΟΝΟΜΙΚΟ ΕΤΟΣ	ΠΟΣΟ ΔΕΣΜΕΥΣΗΣ ΑΝΑ ΕΤΟΣ	ΣΥΝΟΛΙΚΟ ΠΟΣΟ ΔΕΣΜΕΥΣΗΣ ΑΝΑ Κ.Α.
Α	20-6662.001	2022	50.000,00	
		2023	77.608,40	
ΣΥΝΟΛΟ Α				127.608,40
Β1 (ΑΦΟΡΑ ΛΟΙΠΟΥΣ CPV ΟΜΑΔΑΣ)	20-6662.002	2022	50.000,00	
		2023	29.116,96	
ΣΥΝΟΛΟ Β1				79.116,96
Β2 (ΑΦΟΡΑ ΜΟΝΟ CPV 31681410-0)	30-6662.005	2022	30.000,00	
		2023	4.294,68	
ΣΥΝΟΛΟ Β2				34.294,68
Γ	20-7135.002	2022	35.000,00	
		2023	47.832,00	
ΣΥΝΟΛΟ Γ				82.832,00
ΣΥΝΟΛΟ ΑΙΤΟΥΜΕΝΩΝ ΔΕΣΜΕΥΣΕΩΝ				323.852,04

ΤΕΧΝΙΚΕΣ ΠΡΟΔΙΑΓΡΑΦΕΣ

Τα υπό προμήθεια υλικά θα είναι καινούρια, πρόσφατης κατασκευής και τελευταίου τύπου, κατασκευασμένα από εύφημους οίκους κατασκευής ανάλογων ειδών. Θα είναι δε κατά προτίμηση Ευρωπαϊκής προέλευσης και κατασκευής. **Θα φέρουν όλα τα αντίστοιχα πιστοποιητικά συμμόρφωσης (CE) καθώς επίσης και πιστοποιητικά ποιότητας σειράς ISO 9001 του κατασκευαστή και της μονάδας παραγωγής.**

Τα παρακάτω στοιχεία θεωρούνται ουσιώδη και απαραίτητα, εκτός αν αναφέρεται ότι αποτελούν προτίμηση ή επιθυμία της Υπηρεσίας. Όπου ρητά αναφέρεται η λέξη περίπου με ποινή αποκλεισμού δεν επιτρέπεται η απόκλιση να είναι μεγαλύτερη ή μικρότερη του 5%. Όπου αναφέρεται η λέξη τουλάχιστον ή το πολύ ή μέγιστο κλπ αυτό αποτελεί ένα κάτω και άνω όριο αντίστοιχα.

Με κάθε προσφορά, επί ποινής αποκλεισμού, θα υποβληθούν οι δηλώσεις συμμόρφωσης και όλα τα πιστοποιητικά ποιότητας, προσπέκτους και τεχνικές περιγραφές που να αποδεικνύουν τη συμμόρφωση των προσφερόμενων υλικών με τις προδιαγραφές της Υπηρεσίας, είτε σε ελληνική είτε σε αγγλική γλώσσα. Αν τα προαναφερόμενα είναι σε άλλη γλώσσα, τότε υποβάλλονται σε επίσημη μετάφραση.

Επίσης, με κάθε προσφορά, επί ποινής αποκλεισμού, θα υποβληθούν δείγματα για τα υπό προμήθεια είδη της ομάδας Α', τα με αρ. 60, 61, 62, 63, 64, 65, 66 της ομάδας Β', καθώς και τα υπό προμήθεια είδη της ομάδας Γ' σύμφωνα με τα παρακάτω στοιχεία, τα οποία θα αξιολογηθούν και εγκριθούν ως προς τη συμμόρφωσή τους με τις ζητούμενες τεχνικές προδιαγραφές. Τα δείγματα θα έχουν κατατεθεί το αργότερο δυο ημέρες πριν την καταληκτική ημερομηνία κατάθεσης προσφορών από τους ενδιαφερόμενους οικονομικούς φορείς. Σε περίπτωση, που κάποιος ενδιαφερόμενος δεν υποβάλλει τα απαιτούμενα δείγματα των υπό προμήθεια προϊόντων για την κατηγορία που συμμετέχει, ή τα υποβληθέντα δείγματα δεν θεωρηθούν κατάλληλα, τότε ο ενδιαφερόμενος θα απορρίπτεται.

Σε ό,τι αφορά τον υπό προμήθεια λαμπτήρα ατμών Na υψηλής πίεσης 70 W (Ομάδα Α, είδος 1), θα πρέπει να προσκομιστούν υποχρεωτικά, επί ποινή αποκλεισμού, έγγραφη εγγύηση του κατασκευαστή που θα εγγυάται την καλή λειτουργία των λαμπτήρων για ένα (1) έτος τουλάχιστον καθώς και υπεύθυνη δήλωση του προμηθευτή που θα εγγυάται την καλή λειτουργία των λαμπτήρων για ένα (1) τουλάχιστον έτος από την παραλαβή τους καθώς και την επιδιόρθωση / αντικατάσταση οποιουδήποτε λαμπτήρα παρουσιάσει προβλήματα κατασκευαστικής λειτουργίας για όλο το διάστημα εγγύησης εντός δέκα (10) εργάσιμων ημερών το πολύ.

Επίσης, για τα με αριθμό 13, 14 και 15 υπό προμήθεια είδη της ομάδας Α, θα πρέπει να κατατεθεί υποχρεωτικά γραπτή εγγύηση καλής λειτουργίας τουλάχιστον 1 έτους, υπογεγραμμένη και σφραγισμένη από τη μονάδα παραγωγής.

Κατά την αξιολόγηση των δειγμάτων θα παρίσταται και ο αρμόδιος υπάλληλος του Δήμου Μπράφας Ιωάννης, Προϊστάμενος Τμήματος Εξωτερικών Συνεργείων Ηλεκτρομηχανολογικών Εγκαταστάσεων.

Ειδικότερα, τα υπό προμήθεια είδη θα πρέπει:

- Να φέρουν υποχρεωτικά σήμανση CE της Ευρωπαϊκής Ένωσης και να είναι σύμφωνα με τα αντίστοιχα αυτής.
- Όλα τα υλικά πρέπει να είναι της καλύτερης ποιότητας από αυτά που κυκλοφορούν στην αγορά, χωρίς βλάβες ή ελαττώματα, σύμφωνα με όσα ορίζονται στις προδιαγραφές, σε ότι αφορά την προέλευση την ποιότητα, τις διαστάσεις, το σχήμα, το χρωματισμό, την τελική επεξεργασία και τέλος την εμφάνισή τους.
- Για ο,τιδήποτε δεν αναφέρεται ρητά στα σχετικά εδάφια, τα προϊόντα θα πρέπει να συμμορφώνονται με τις ισχύουσες εθνικές και ευρωπαϊκές προδιαγραφές ασφαλείας.
- Οι λαμπτήρες θα είναι ενδεικτικού τύπου Phillips ή OSRAM (ή οποιασδήποτε άλλης εταιρείας ίδιων ή καλύτερων προδιαγραφών) κατασκευασμένοι σύμφωνα με τους Ευρωπαϊκούς Κανονισμούς και το πρότυπο CE από αξιόπιστο και πιστοποιημένο κατασκευαστή.
- Στους λαμπτήρες να είναι ευκρινής ο τύπος λαμπτήρα, ο τύπος λυχνιολαβής, το ρεύμα και η τάση λειτουργίας τους, η φωτεινή ροή καθώς και το ρεύμα εκκίνησης και λειτουργίας με αντιστάθμιση.
- Για τα άρθρα 1 και 2 που αφορούν λαμπτήρες Na, να αναφέρεται η πτώση φωτεινής ροής καθώς και η διάρκεια ζωής και να προσκομίζονται τα σχετικά διαγράμματα καμπυλών υπογεγραμμένα από το εργοστάσιο κατασκευής.
- Για τα άρθρα 49, 50, 51, 52, 60, 61, 62, 63, 64, 65 και 66 της Ομάδας Β' δεν είναι υποχρεωτικό τα υπό προμήθεια είδη να φέρουν σήμανση CE της Ευρωπαϊκής Ένωσης.

Ειδικότερα, για τα παρακάτω υπό προμήθεια είδη οι απαιτούμενες πιστοποιήσεις – διασφαλίσεις θα είναι ως ακολούθως:

I. Για το με αρ. 12 είδος της ομάδας Α':

- Τεχνικό φυλλάδιο της πλακέτας και του τροφοδοτικού καθώς και εγχειρίδιο εγκατάστασης του υλικού.
- Πιστοποιητικά ISO 9001:2015 και ISO 14001 του κατασκευαστή του συστήματος.
- Πιστοποιητικά ISO 9001:2015, ISO 14001:2015, ISO 45001:2018 και ISO 27001 2013 του ενδιαφερόμενου αναδόχου.
- Φωτοτεχνικές μετρήσεις σύμφωνα με το πρότυπο LM79-08 που θα έχουν πραγματοποιηθεί είτε από δημόσιο φωτομετρικό εργαστήριο της ελληνικής ή της αλλοδαπής είτε από διαπιστευμένο με ISO 17025 φωτομετρικό εργαστήριο. Το πιστοποιητικό διαπίστευσης του εργαστηρίου πρέπει να προσκομισθεί. Η έκθεση φωτομετρήσεων να περιλαμβάνει καμπύλη ISOLUX, διάγραμμα συντελεστή χρησιμοποίησης, πολική κατανομή

της φωτεινής έντασης, μέτρηση ηλεκτρικών παραμέτρων (κατανάλωση, cosφ), υπολογισμός απόδοσης φωτιστικής μονάδας, κατηγοριοποίηση φωτεινής έντασης και θάμβωσης κατά EN 13201-2.

- Εγγύηση καλής λειτουργίας μεγαλύτερη των 4 ετών από τον κατασκευαστή του συστήματος

II. Για τα υπό προμήθεια είδη της ομάδας Γ΄:

- Τεχνικά Φυλλάδιο και εγχειρίδιο εγκατάστασης (installation sheet) του φωτιστικού.
- Δήλωση συμμόρφωσης CE με την οδηγία LVD 2014/35/EU και τα πρότυπα EN 60598-1, EN 60598-2-3, την οδηγία EMC 2014/30/EU και τα πρότυπα EN 61000-3-2, EN 61000-3-3, EN 55015, EN 61547, την οδηγία RoHS 2011/65/EU το πρότυπο EN 62471 ή IEC/TR 62778 και την οδηγία Eco-design 2009/125/EC
- Πιστοποιητικό ENEC για διασφάλιση της ασφάλειας και ποιότητας του φωτιστικού.
- Πιστοποιητικά ISO 9001:2015, ISO 14001:2015 ή νεότερα του εργοστασίου κατασκευής.
- Δοκιμή ελέγχου (Test Report) LM80 των προσφερόμενων LED εντός του φωτιστικού σώματος. Η δοκιμή LM80 θα έχει διεξαχθεί σε LED ίδιου τύπου με τα προσφερόμενα και σε συνθήκες ρεύματος οδήγησης μεγαλύτερες ή ίσες του ρεύματος οδήγησης των LED εντός του φωτιστικού. Επιπρόσθετα, ως κοινή αναφορά αξιολόγησης, η θερμοκρασία που λαμβάνεται υπόψιν ως αντιπροσωπευτικό dataset είναι η θερμοκρασία 85°C.
- Απαιτείται προσκόμιση εγγράφου του κατασκευαστή των φωτιστικών ή του κατασκευαστή των LED στο οποίο θα αναγράφεται ο τύπος των LED, το ρεύμα οδήγησης για το οποίο γίνεται ο υπολογισμός (μεγαλύτερο ή ίσο του προσφερόμενου), Θερμοκρασία Ts (85°C). Οι υπολογισμοί της διάρκειας ζωής LxxB50 γίνονται με βάση το LM 80 TM 21.
- Έγγραφο/φυλλάδιο του κατασκευαστή των φωτιστικών στο οποίο αναγράφονται τα βασικά φωτομετρικά μεγέθη του προσφερόμενου φωτιστικού σώματος, δηλαδή, η συνολική ισχύς κατανάλωσης του φωτιστικού σώματος, η απόδοση (lm/W), η φωτεινή ροή (lm), χρωματικός κωδικός, πολικό διάγραμμα.
- Πλήρη φωτοτεχνικά στοιχεία σε ηλεκτρονική μορφή (.ldt) κατάλληλα για άμεση εισαγωγή σε ανοικτά προγράμματα υπολογισμών (DIALUX, RELUX κ.ά.). Το αρχείο πρέπει να έχει παραχθεί από διαπιστευμένο με ISO 17025 φωτομετρικό εργαστήριο το οποίο στους σκοπούς της διαπίστευσης θα περιλαμβάνει τουλάχιστον το LM79-08. Η διαπίστευση του εργαστηρίου θα εκδίδεται από φορέα EA MLA. Το πιστοποιητικό διαπίστευσης πρέπει να προσκομισθεί.
- Εργοστασιακή εγγύηση του φωτιστικού τουλάχιστον 5 έτη
- Δήλωση του κατασκευαστή των φωτιστικών για όλα τα επιμέρους τεχνικά χαρακτηριστικά τα οποία δεν είναι εμφανή στα επίσημα τεχνικά φυλλάδια τους (όπου και εάν απαιτείται).

Επιπροσθέτως, για το με αρ. 2 της ίδιας ομάδας απαιτείται η προσκόμιση πιστοποιητικού ENEC+ για την διασφάλιση της απόδοσης του φωτιστικού.

Συγκεκριμένα, για τα υπό προμήθεια είδη οι τεχνικές περιγραφές θα είναι ως ακολούθως:

ΟΜΑΔΑ Α΄ – ΛΑΜΠΤΗΡΕΣ

1. Λαμπτήρας ατμών Na υψηλής πίεσης 70 W με εσωτερικό εκκινητή (εναυστήρα)

Οι λαμπτήρες θα είναι κατάλληλοι για το δίκτυο της ΔΕΗ και θα έχουν εσωτερικό εναυστήρα. Η τάση λειτουργίας τους θα είναι 220-240 V. Οι λαμπτήρες νατρίου θα είναι υψηλής πίεσης ισχύος 70 W, ελλειψοειδούς (αχλαδωτής) μορφής και κάλυκα σπειρώματος E27. Μέση διάρκεια ζωής τουλάχιστον 32.000 ώρες, με φωτεινή ροή τουλάχιστον 6.000 lm και διαστάσεις περίπου 156x71 mm προκειμένου να μπορούν να τοποθετηθούν στα συνήθη φωτιστικά σώματα 70 W προδιαγραφών ΔΕΗ.

2. Λαμπτήρας ατμών Na υψηλής πίεσης 250 W, σωληνωτοί, με εξωτερικό εκκινητή (εναυστήρα)

Οι λαμπτήρες θα είναι κατάλληλοι για το δίκτυο της ΔΕΗ και θα έχουν εξωτερικό εναυστήρα. Η τάση λειτουργίας τους θα είναι 220-240 V. Οι λαμπτήρες νατρίου θα είναι υψηλής πίεσης ισχύος 250 W, σωληνωτής μορφής και κάλυκα σπειρώματος E40. Μέση διάρκεια ζωής τουλάχιστον 36.000 ώρες, με φωτεινή ροή τουλάχιστον 34.000 lm.

3. Λαμπτήρας LED T8 600 mm 10 W

Η ονομαστική ισχύς θα είναι 10 W στα 90-265V, απόδοση φωτεινότητας τουλάχιστον 1.050 Lumen, να φέρουν λυχνιολαβή G13, μήκος περίπου 600 mm, με δείκτη χρωματικής απόδοσης > 80, συντελεστή ισχύος PF >0.90, με γωνία φωτισμού τουλάχιστον 300° και χρόνο έναυσης < 0,5 sec. Μέση διάρκεια ζωής τουλάχιστον 40.000 ώρες. Να μπορεί να χρησιμοποιηθεί σε φωτιστικά led αλλά και σε απλά φωτιστικά που φέρουν μαγνητικό ballast χωρίς να χρειάζεται τροποποίηση του φωτιστικού.

4. Λαμπτήρας LED T8 1200 mm 18 W

Η ονομαστική ισχύς θα είναι έως 18 W, με τάση λειτουργίας 90-265V, απόδοση φωτεινότητας τουλάχιστον 1.900 Lumen, να φέρουν λυχνιολαβή G13, μήκος περίπου 1200 mm με δείκτη χρωματικής απόδοσης >80, συντελεστή ισχύος PF >0,90, με γωνία φωτισμού τουλάχιστον 300°. Μέση διάρκεια ζωής τουλάχιστον 40.000 ώρες. Να μπορεί να χρησιμοποιηθεί σε φωτιστικά led αλλά και σε απλά φωτιστικά που φέρουν μαγνητικό ballast χωρίς να χρειάζεται τροποποίηση του φωτιστικού.

5. Λαμπτήρας LED 12W E27

Λαμπτήρας LED με λυχνιολαβή E27 IP44, με ισχύ 12W, τάση λειτουργίας 220-240V, δέσμης φωτός 200°, θερμοκρασία χρώματος 6500K, δείκτη χρωματικής απόδοσης >80, διάρκεια ζωής 25.000 ώρες, μέγιστης διαμέτρου 70mm, μέγιστου μήκους 127 mm και απόδοση φωτεινότητας τουλάχιστον 1300 lm.

6. Λαμπτήρας LED 35W E27

Λαμπτήρες LED 35W σχήματος αχλαδιού E27 IP65 IK08 360°. Θα είναι κατάλληλες για σύνδεση σε δίκτυο 230V AC. Ο χρόνος εκκινήσεως δεν θα είναι μεγαλύτερος των 0.5 sec. Για την διασφάλιση της ομαλής λειτουργίας του λαμπτήρα και την προστασία του από την θερμοκρασία ο λαμπτήρας θα φέρει ψύκτρα αλουμινίου η οποία θα είναι στερεωμένη κατά μήκος σε όλον τον λαμπτήρα περιμετρικά της οποίας θα είναι τοποθετημένα τα led chips. Η φωτεινή ροή του λαμπτήρα θα είναι τουλάχιστον 4000lm, ο δείκτης χρωματικής απόδοσης ≥ 80 και η θερμοκρασία χρώματος 4000K. Οι λαμπτήρες θα έχουν τουλάχιστον διάρκεια ζωής 50.000 ώρες, η θερμοκρασία λειτουργίας θα είναι από -20°C έως 50°C, θα έχουν μέγιστο μήκος 178mm και μέγιστη διάμετρο 76mm και θα αντέχουν τουλάχιστον 50.000 κύκλους.

7. Λαμπτήρας LED 15W E27

Λαμπτήρας LED με λυχνιολαβή E27, μέγιστων διαστάσεων περίπου 45x138mm, ισχύος 15W, τάσης λειτουργίας 220-240V, δέσμης φωτός τουλάχιστον 240°, δείκτη χρωματικής απόδοσης >80, διάρκεια ζωής 15.000 ώρες τουλάχιστον, απόδοση φωτεινότητας τουλάχιστον 1600 lm, θερμοκρασία χρώματος 4000K, ενεργειακής κλάσης A+ ή ανώτερης.

8. Λαμπτήρας LED 16W E27

Λαμπτήρας LED με λυχνιολαβή E27, ισχύος 16W, τάσης λειτουργίας 220-240V, δέσμης φωτός 120°, δείκτη χρωματικής απόδοσης > 80, διάρκεια ζωής 25.000 ώρες, απόδοση φωτεινότητας τουλάχιστον 1920 lm, μέγιστης διαμέτρου 65mm, μέγιστου μήκους 132 mm και χρωματικής απόδοσης 6500k.

9. Προβολέας LED 50W

Προβολέας LED, ισχύος 50 W, μαύρου χρώματος, με βραχίονα στήριξης, θερμοκρασία χρώματος 4.000 K, φωτεινής ροής τουλάχιστον 5.500 lm PF>0.90, διάρκεια ζωής τουλάχιστον 40.000 ώρες, βαθμού στεγανότητας IP 65.

10. Προβολέας LED 100W

Προβολέας LED, ελάχιστης ισχύος 100 W, μαύρου χρώματος, με βραχίονα στήριξης, θερμοκρασία χρώματος 4.000 K, φωτεινής ροής τουλάχιστον 11.000 lm PF>0.90, διάρκεια ζωής τουλάχιστον 30.000 ώρες, βαθμού στεγανότητας IP 65 IK06.

11. Προβολέας LED 200W

Προβολέας LED, ελάχιστης ισχύος 200 W, μαύρου χρώματος, με βραχίονα στήριξης, θερμοκρασία χρώματος 4.000 K, φωτεινής ροής τουλάχιστον 19.000 lm, διάρκεια ζωής τουλάχιστον 50.000 ώρες, βαθμού στεγανότητας IP 65 IK06.

12. Πλακέτα αντικατάστασης

Το σύστημα θα είναι κατάλληλο να τοποθετηθεί σε ήδη υπάρχοντα φωτιστικά βραχίονος στο οδικό δίκτυο του δήμου ανεξαρτήτως εταιρείας και χρονολογίας κατασκευής. Θα αποτελείται από πλάκα αλουμινίου κατάλληλων διαστάσεων και θα έχει επάνω της ενσωματωμένα όλα τα απαραίτητα μεταλλικά εξαρτήματα για την ασφαλή στερέωση της χωρίς χρήση εργαλείων επάνω στο φωτιστικό. Επάνω στην πλάκα αλουμινίου, η οποία θα πρέπει να είναι ικανού πάχους έτσι ώστε να επιτυγχάνεται η μέγιστη απαγωγή της θερμοκρασίας για την σωστή λειτουργία των φωτοδιόδων, θα είναι προσαρμοσμένη πλακέτα με τυπωμένα 12 chips νέας γενιάς ισχύος από 1 έως 9 watt έκαστο. Η θερμοκρασία χρώματος των chips θα είναι 4000K και θα έχουν σύνδεση bypass ώστε σε περίπτωση αστοχίας κάποιου από αυτά να μπορούν τα υπόλοιπα να λειτουργούν κανονικά. Το σύστημα δεν θα πρέπει να υπερβαίνει τα 40W κατανάλωσης συνολικά και θα πρέπει να έχει απόδοση τουλάχιστον 4900lm pf \geq 0.96 CRI \geq 80 τουλάχιστον 130 lm/w. Οι φωτοδιόδοι θα πρέπει να είναι επώνυμων οίκων όπως CREE, OSRAM, BRIDGELUX, NICHIA κ.α.

Τα led θα καλύπτονται από ειδικούς φακούς των οποίων η γωνία φωτισμού θα είναι ασύμμετρη. Το υλικό κατασκευής των φακών θα είναι από polycarbonate υψηλής διαφάνειας με προστασία ενάντια στην UV ακτινοβολία, για τους φακούς των led ο βαθμός προστασίας ενάντια σε νερό και σκόνη θα είναι τουλάχιστον IP66 και ο βαθμός μηχανικής αντοχής θα είναι τουλάχιστον IK08. Το εύρος θερμοκρασίας λειτουργίας θα κυμαίνεται από -20°C έως 50°C. Το τροφοδοτικό θα έχει διάρκεια ζωής 50.000 ώρες, θα έχει τάση εισόδου 220-240V και 4 επιλογές στο ρεύμα εξόδου 800/900/950/1050ma και θα είναι στερεωμένο επάνω στην πλάκα αλουμινίου. Υποχρεωτικά θα πρέπει να έχει την δυνατότητα διαφόρων επιλογών ισχύος του ώστε να μπορεί αντίστοιχα να αυξομειώνεται και ο φωτισμός αναλόγως της απαίτησης του δρόμου που τοποθετείται. Όλο το κύκλωμα θα διαθέτει για την προστασία του κλεμμοσφάλεια καθώς και συμπληρωματική προστασία από τυχόν αιχμές της ΔΕΗ έως 6KV. Η κάθε μονάδα θα περιλαμβάνει led, τροφοδοτικό, κλεμμοσφάλεια, αντικεραυνικό.

13. Εκκινητής (starter) αυτοδιακοπτόμενος για λαμπτήρες 70-400W

Εκκινητής (starter) αυτοδιακοπτόμενος για λαμπτήρες 70 – 400 W ατμών Νατρίου, ονομαστικής τάσης τροφοδοσίας 190-265V, συχνότητας τροφοδοσίας 50Hz, σύμφωνα με τα πρότυπα EN-61347-2-1, EN-60927, EN-60662.

14. Μετασχηματιστής λαμπτήρων Na 250W 2 ακροφυσίων

Μετασχηματιστής (ballast) για λαμπτήρες νατρίου 250W, εμποτισμένος σε πολυεστερική ρητίνη ονομαστικού ρεύματος 1,00 A, χαμηλών απωλειών A2, βαθμό προστασίας I, κατασκευασμένος σύμφωνα με τα πρότυπα EN 61347-1:2015, EN 61347-2-9:2013, EN 60923:2005, EN60923:2005/A1:2006, EN 55015:2013, EN 61547:2009, EN 50581:2012, IEC 61347, IEC 62384, διαστάσεων περίπου 112x86mm.

15. Μετασχηματιστής λαμπτήρων Na 70 W

Μετασχηματιστής για λαμπτήρες νατρίου 70W, εμποτισμένος σε πολυεστερική ρητίνη ονομαστικού ρεύματος 3,00 A, cosφ 0,40, χαμηλών απωλειών A2, βαθμό προστασίας I, κατασκευασμένος σύμφωνα με τα πρότυπα EN 61347-1:2015, EN 61347-2-9:2013, EN 60923:2005, EN60923:2005/A1:2006, EN 55015:2013, EN 61547:2009, EN 50581:2012, IEC 61347, IEC 62384, διαστάσεων περίπου 180x155mm.

ΟΜΑΔΑ Β' – ΗΛΕΚΤΡΟΛΟΓΙΚΟ ΥΛΙΚΟ**1. Καλώδιο NYLHY H05VV-F διατομής 3x1,5**

Καλώδιο εύκαμπτο με χάλκινο λεπτοπολύκλωνο αγωγό, με μόνωση και μανδύα από PVC, ονομαστικής τάσης 300/500V. Κατασκευασμένο σύμφωνα με το πρότυπο ΕΛΟΤ 563.5 - HD 21.5

2. Καλώδιο NYM H05VV-U διατομής 3x1,5

Καλώδιο με μόνωση PVC και μανδύα PVC για σταθερές εγκαταστάσεις σε ξηρούς ή υγρούς χώρους με δύσκαμπτο αγωγό μονόκλωνο H05VV-U. Κατασκευασμένο σύμφωνα με το πρότυπο ΕΛΟΤ 563 - HD 21.4

3. Καλώδιο NYY E1VV-U διατομής 3x2,5

Καλώδιο ισχύος για σταθερή εγκατάσταση με μόνωση από PVC, εσωτερική επικάλυψη και εξωτερικό μανδύα. Ονομαστική τάση 600/1000V, κατασκευασμένο σύμφωνα με το IEC 60502-1.

4. Καλώδιο NYY E1VV-U διατομής 5x4

Καλώδιο ισχύος για σταθερή εγκατάσταση με μόνωση από PVC, εσωτερική επικάλυψη και εξωτερικό μανδύα. Ονομαστική τάση 600/1000V, κατασκευασμένο σύμφωνα με το IEC 60502-1.

5. Καλώδιο NYY J1VV-R διατομής 4x10

Καλώδιο ισχύος για σταθερή εγκατάσταση με μόνωση από PVC, εσωτερική επικάλυψη και εξωτερικό μανδύα. Ονομαστική τάση 600/1000V, κατασκευασμένο σύμφωνα με το IEC 60502-1.

6. Καλώδιο NYMHY (H05VV-F) διατομής 2x1

Καλώδιο εύκαμπτο για τροφοδότηση συσκευών και μέτριες καταπονήσεις, από χαλκό με μόνωση και μανδύα από PVC. Ονομαστική τάση 300/500, κατασκευασμένο σύμφωνα με το πρότυπο ΕΛΟΤ 563.5 - HD 21.5.

7. Καλώδιο NYLHY (H03VV-F) διατομής 2x0,75

Καλώδιο εύκαμπτο για τροφοδότηση ελαφρών φορητών συσκευών όπου χρειάζεται ευκαμπτότητα χωρίς μεγάλες καταπονήσεις, από χαλκό με μόνωση και μανδύα από PVC. Ονομαστική τάση 300/300, κατασκευασμένο σύμφωνα με το πρότυπο ΕΛΟΤ 563.5 - HD 21.5.

8. Καλώδιο τηλεφωνικό πλακέ εύκαμπτο

Καλώδιο τηλεφωνικό πλακέ εύκαμπτο 2 ζευγών, κατασκευασμένο από πολύκλωνους χάλκινους αγωγούς, χρώματος λευκού ή μαύρου, κατά DIN 47412.

9. Καλώδιο δικτύου UTP CAT6

Καλώδιο δικτύου UTP cat 6 χρώματος γκρι, τεσσάρων συνεστραμμένων ζευγών (4X2X0,574), με μονόκλωνους αγωγούς ελάχιστης διαμέτρου AWG 23, σε κουλούρα 305 μέτρα, συσκευασμένο σε κούτα.

10. Χαλκός γείωσης 16mm²

Αγωγός γυμνός πολύκλωνος από χαλκό διατομής περίπου 16mm², κατάλληλος για γείωση, ειδικού βάρους από 0,135 έως 0,140 kg/m περίπου.

11. Ασφάλεια MINION 16A

Ασφάλεια τήξεως τύπου ΔΕΗ, ονομαστικής έντασης ρεύματος 16 A

12. Ασφάλεια MINION 20A

Ασφάλεια τήξεως τύπου ΔΕΗ, ονομαστικής έντασης ρεύματος 20 A

13. Ασφάλεια MINION 25A

Ασφάλεια τήξεως τύπου ΔΕΗ, ονομαστικής έντασης ρεύματος 25 A

14. Ασφάλεια MINION 35A

Ασφάλεια τήξεως τύπου ΔΕΗ, ονομαστικής έντασης ρεύματος 35 A

15. Ασφάλεια τήξεως NEOZED 16A

Ασφάλειες τήξεως τύπου NEOZED φυσίγγια κυλινδρικά πορσελάνης, ονομαστικού ρεύματος 16A, ονομαστικής τάσης λειτουργίας AC: 400V, DC: 250V, χαρακτηριστικής gL/gG, με ικανότητα διακοπής ρεύματος AC: 50kA, DC: 8 kA, μεγέθους: D01, διαστάσεων: E14.

16. Ασφάλεια τήξεως NEOZED 35A

Ασφάλειες τήξεως τύπου NEOZED φυσίγγια κυλινδρικά πορσελάνης, ονομαστικού ρεύματος 35A, ονομαστικής τάσης λειτουργίας AC: 400V, DC: 250V, χαρακτηριστικής gL/gG, με ικανότητα διακοπής ρεύματος AC: 50kA, DC: 8 kA, μεγέθους: D02, διαστάσεων: E18.

17. Ασφάλεια τήξεως NEOZED 63A

Ασφάλεια τήξεως τύπου NEOZED φυσίγγιο κυλινδρικό πορσελάνης, ονομαστικού ρεύματος 63A, ονομαστικής τάσης λειτουργίας AC: 400V, DC: 250V, χαρακτηριστικής gL/gG, με ικανότητα διακοπής ρεύματος AC: 50kA, DC: 8 kA, μεγέθους: D02, διαστάσεων: E18.

18. Ασφάλεια ράγας 10A

Αυτόματη ασφάλεια ράγας, μονοπολική, ονομαστικής έντασης 10A, καμπύλη χαρακτηριστικής λειτουργίας C, με ικανότητα διακοπής μέγιστου βραχυκυκλώματος 6kA, σύμφωνα με το πρότυπο IEC/EN 60898-1, 50-60Hz και ονομαστικής τάσεως UN=220/230V. Βαθμός προστασίας συσκευής εγκατεστημένης σε πίνακα IP 40 (κατά IEC 60529).

19. Ασφάλεια ράγας 16A

Αυτόματη ασφάλεια ράγας, μονοπολική, ονομαστικής έντασης 16A, καμπύλη χαρακτηριστικής λειτουργίας C, με ικανότητα διακοπής μέγιστου βραχυκυκλώματος 6kA, σύμφωνα με το πρότυπο

IEC/EN 60898-1, 50-60Hz και ονομαστικής τάσεως UN=220/230V. Βαθμός προστασίας συσκευής εγκατεστημένης σε πίνακα IP 40 (κατά IEC 60529).

20. Ασφάλεια ράγας 20A

Αυτόματη ασφάλεια ράγας, μονοπολική, ονομαστικής έντασης 20A, καμπύλη χαρακτηριστικής λειτουργίας C, με ικανότητα διακοπής μέγιστου βραχυκυκλώματος 6kA, σύμφωνα με το πρότυπο IEC/EN 60898-1, 50-60Hz και ονομαστικής τάσεως UN=220/230V. Βαθμός προστασίας συσκευής εγκατεστημένης σε πίνακα IP 40 (κατά IEC 60529).

21. Ασφάλεια ράγας 25A

Αυτόματη ασφάλεια ράγας, μονοπολική, ονομαστικής έντασης 25A, καμπύλη χαρακτηριστικής λειτουργίας C, με ικανότητα διακοπής μέγιστου βραχυκυκλώματος 6kA, σύμφωνα με το πρότυπο IEC/EN 60898-1, 50-60Hz και ονομαστικής τάσεως UN=220/230V. Βαθμός προστασίας συσκευής εγκατεστημένης σε πίνακα IP 40 (κατά IEC 60529).

22. Ασφάλεια ράγας 40A

Αυτόματη ασφάλεια ράγας, μονοπολική, ονομαστικής έντασης 40A, καμπύλη χαρακτηριστικής λειτουργίας C, με ικανότητα διακοπής μέγιστου βραχυκυκλώματος 6kA, σύμφωνα με το πρότυπο IEC/EN 60898-1, 50-60Hz και ονομαστικής τάσεως UN=220/230V. Βαθμός προστασίας συσκευής εγκατεστημένης σε πίνακα IP 40 (κατά IEC 60529).

23. Ασφάλεια γυάλινη 5A

Κυλινδρική ασφάλεια, γυάλινη 5A, ενδεικτικών διαστάσεων 5X20mm, ταχείας τήξεως.

24. Ηλεκτρονόμος (ρελέ) φορτίου ράγας 2x25A

Ηλεκτρονόμος κατάλληλος για απομακρυσμένο έλεγχο, συχνότητας λειτουργίας 50/60Hz, διάρκειας ζωής 200.000 κύκλοι (μηχανική αντοχή), με μέγιστο αριθμό 100 χειρισμούς ανά ημέρα. Κατασκευασμένοι σύμφωνα με τα πρότυπα EN 61095, IEC 1095.

25. Ηλεκτρονόμος (ρελέ) φορτίου ράγας 2x40A

Ηλεκτρονόμος κατάλληλος για απομακρυσμένο έλεγχο, συχνότητας λειτουργίας 50/60Hz, διάρκειας ζωής 200.000 κύκλοι (μηχανική αντοχή), με μέγιστο αριθμό 100 χειρισμούς ανά ημέρα. Κατασκευασμένοι σύμφωνα με τα πρότυπα EN 61095, IEC 1095.

26. Ηλεκτρονόμος (ρελέ) φορτίου ράγας 4x40A

Ηλεκτρονόμος κατάλληλος για απομακρυσμένο έλεγχο, συχνότητας λειτουργίας 50/60Hz, διάρκειας ζωής 200.000 κύκλοι (μηχανική αντοχή), με μέγιστο αριθμό 100 χειρισμούς ανά ημέρα. Κατασκευασμένοι σύμφωνα με τα πρότυπα EN 61095, IEC 1095.

27. Ηλεκτρονόμος (ρελέ) φορτίου ράγας 4x63A

Ηλεκτρονόμος κατάλληλος για απομακρυσμένο έλεγχο, συχνότητας λειτουργίας 50/60Hz, διάρκειας ζωής 200.000 κύκλοι (μηχανική αντοχή), με μέγιστο αριθμό 100 χειρισμούς ανά ημέρα. Κατασκευασμένοι σύμφωνα με τα πρότυπα EN 61095, IEC 1095.

28. Ηλεκτρονόμος (ρελέ) διαφυγής ράγας 2x40A

22PROC011692241 2022-11-29

Ηλεκτρονόμος διαρροής τύπου AC για εναλλασσόμενο ρεύμα ημιτονοειδούς μορφής 50-60Hz, δύο πόλων, για απόζευξη μονοφασικών κυκλωμάτων, συμβατός με το πρότυπο IEC 61008-1, ονομαστικής έντασης 40A, ονομαστικού ρεύματος σφάλματος 30mA.

29. Ηλεκτρονόμος (ρελέ) διαφυγής ράγας 4x40A

Ηλεκτρονόμος διαρροής τύπου AC για εναλλασσόμενο ρεύμα ημιτονοειδούς μορφής 50-60Hz, τεσσάρων πόλων, για απόζευξη τριφασικών κυκλωμάτων, συμβατός με το πρότυπο IEC 61008-1, ράγας DIN, ονομαστικής έντασης 40A, ονομαστικού ρεύματος σφάλματος 30mA.

30. Ηλεκτρονόμος (ρελέ) διαφυγής ράγας 4x63A

Ηλεκτρονόμος διαρροής τύπου AC για εναλλασσόμενο ρεύμα ημιτονοειδούς μορφής 50-60Hz, τεσσάρων πόλων για απόζευξη τριφασικών κυκλωμάτων, συμβατός με το πρότυπο IEC 61008-1, ράγας DIN, ονομαστικής έντασης 63A, ονομαστικού ρεύματος σφάλματος 30mA.

31. Φωτιστικό Ασφαλείας EXIT

Φωτιστικό ασφαλείας 2W, 12LED, IP20 με δυνατότητα κρεμαστής και εξωτερικής τοποθέτησης να ανάβει σε περίπτωση διακοπής ρεύματος με φωτισμό led, επαναφορτιζόμενες μπαταρίες 1000 mAh και απόδοση τουλάχιστον 15 lm/w.

32. Πολύπριζα 5 θέσεων χωρίς καλώδιο

Πολύπριζο πέντε θέσεων χωρίς καλώδιο, χρώματος λευκού ή μαύρου, με διακόπτη.

33. Πολύπριζα 5 θέσεων με καλώδιο 3m με διακόπτη

Πολύπριζο πέντε θέσεων με τρία μέτρα καλώδιο και διακόπτη, χρώματος λευκού ή μαύρου, με διακόπτη.

34. Πρίζα σούκο

Πρίζα σούκο ασφαλείας, χωνευτή, 16A, 230-250V, δύο πόλων με γείωση, πλήρης με πλακίδιο, βάση στήριξης και πλαίσιο, σε λευκή απόχρωση.

35. Πρίζα σούκο εξωτερική στεγανή

Πρίζα σούκο εξωτερική με καπάκι στεγανότητας IP54 τάση τροφοδοσίας 250V, ονομαστική ισχύος 3840W.

36. Πρίζα σούκο ράγας

Πρίζα σούκο ράγας 16A λευκού χρώματος, σε λευκή απόχρωση.

37. Πρίζα τηλεφώνου για κανάλι διπλή

Πρίζα τηλεφώνου για κανάλι διπλή πλήρης με μηχανισμό και πλαίσιο.

38. Πρίζα δικτύου για κανάλι διπλή

Πρίζα δικτύου για κανάλι διπλή πλήρης με μηχανισμό και πλαίσιο.

39. Γρίφα Φ40

Πλαστική γρίφα κατασκευασμένη από πολυαμίδιο, διαμέτρου Φ40 με λυχνιολαβή E27 κατασκευασμένη σύμφωνα με τα Ευρωπαϊκά πρότυπα EN60598-2-1 & EN60598-1:1997/A1:1998.

Διανομή μέσω 'ΙΡΙΔΑ' με UID: 6381075aeb32ff008d05ed1f στις 28/11/22 14:03

40. Ντουί πορσελάνης λευκό, E27

Ντουί πορσελάνης λευκό, με λυχνιολαβή E27, με διπλό έλασμα τύπου U, κατάλληλο για τοποθέτηση σε φωτιστικά κολώνας με φούσκα (γρίφες).

41. Φις σούκο αρσενικά

Φορητός ρευματολήπτης τύπου σούκο αρσενικό, με έξοδο καλωδίου σε ευθεία, κατασκευασμένος από PVC, λευκού χρώματος, με βιδωτό ακροδέκτη, ονομαστικής τάσης 230V και ονομαστικού ρεύματος 16A.

42. Φις σούκο θηλυκά

Φορητός ρευματοδότης τύπου σούκο θηλυκό, με έξοδο καλωδίου σε ευθεία, κατασκευασμένος από PVC, λευκού χρώματος, με βιδωτό ακροδέκτη, ονομαστικής τάσης 230V και ονομαστικού ρεύματος 16A.

43. Διακόπτης απλός χωνευτός

Διακόπτης απλός πλήρης, κατάλληλος για χωνευτή τοποθέτηση, σε λευκή απόχρωση.

44. Διακόπτης κομιτατέρ χωνευτός

Διακόπτης κομιτατέρ πλήρης, κατάλληλος για χωνευτή τοποθέτηση, σε λευκή απόχρωση.

45. Διακόπτης απλός εξωτερικός

Διακόπτης απλός εξωτερικός στεγανότητας IP54, με τάση τροφοδοσίας 250V, πλήρης, ονομαστικής ισχύος 2400W, σε λευκή απόχρωση.

46. Διακόπτης κομιτατέρ εξωτερικός

Διακόπτης κομιτατέρ εξωτερικός στεγανότητας IP54, με τάση τροφοδοσίας 250V, πλήρης, ονομαστικής ισχύος 2400W, σε λευκή απόχρωση.

47. Σωλήνας προφύλαξης καλωδίων διαμορφώσιμος Φ63

Σωλήνας προφύλαξης καλωδίων διαμορφώσιμος Φ63 από ειδικά σταθεροποιημένο θερμοπλαστικό U-PVC ελεύθερο βαρέων μετάλλων (RoHS), ανθεκτικός στην ηλιακή ακτινοβολία (UV) > 10 έτη, μη ελκυστική τροφή για τρωκτικά, προστασία έναντι στον στατικό ηλεκτρισμό. Αντίσταση στη συμπίεση 1250Nt και αντίσταση στην κρούση 6J (στους -25°C). Κατάλληλο για επιφανειακές ηλεκτρικές εγκαταστάσεις εσωτερικές ή εξωτερικές, υψηλών μηχανικών απαιτήσεων, που απαιτούν αυξημένα μέτρα προστασίας.

48. Κανάλι δαπέδου 50x12mmx2m

Κανάλι δαπέδου καλωδίων πλαστικό οβάλ, χρώματος λευκού μήκους 2m, ενδεικτικών διαστάσεων 50 X 12mm.

49. Ταινία αυτοβουλκανιζόμενη

Λαστιχοταινία αντοχής σε υπεριώδεις ακτίνες, καιρικές συνθήκες & αντίσταση κορώνας. Επιμηκύνεται έως 1000% Ιδανική για κατασκευές κώνων εξομάλυνσης έως 35 kV, επισκευή μανδύα και μόνωση υγρασίας. Θερμοκρασιακή αντοχή: έως 130°C Διηλεκτρική αντοχή 31,9 kV ανά mm. Ενδεικτικών διαστάσεων 19mm X 9,1m X 0,76mm. Ενδεικτικού τύπου 3M.

50. Μονωτική ταινία 19X20mm

Μονωτική ταινία αυτοσβενόμενη, αντοχής σε τριβή & διάβρωση, αντοχή: έως 60° C, σε χρώμα μαύρο ή άσπρο, με διηλεκτρική αντοχή 38 kV ανά mm, διαστάσεων 19mm X 20m X 0,13 mm.

51. Σπρέι αντισκωριακό 400ml

Αντισκωριακό σπρέι γενικής χρήσης, άμεσης διείσδυσης, όγκου 400ml.

52. Σπρέι επαφών 200ml

Διαλυτικό οξειδωσης επαφών για ηλεκτρικές συνδέσεις για προστασία από τη σκουριά, όγκου 200ml.

53. Δεματικά λευκά 160X2.5 mm ή 165X2.5 mm σε πακέτα των 100 τμχ

Δεματικά λευκά κατάλληλα για σύσφιξη καλωδίων γενικά, διαστάσεων 160X2.5 mm ή 165X2.5 mm, σε πακέτα των εκατό (100) τεμαχίων.

54. Δεματικά μαύρα 300X3.6 mm ή 290X3.6 mm σε πακέτα των 100 τμχ

Δεματικά μαύρα κατάλληλα για σύσφιξη καλωδίων γενικά, διαστάσεων 300X3.6 mm ή 290X3.6 mm, σε πακέτα των εκατό (100) τεμαχίων.

55. Κλέμες 2 πόλων με ασφάλεια για γυάλινες ασφάλειες 5x20 5A

Κλέμα πολυαμιδίου 2 πόλων με ασφάλεια, διατομής καλωδίου 2,5mm², που δέχεται ασφάλεια κυλινδρική γυάλινη 5x20mm 5A, η οποία δεν περιλαμβάνεται. Να φέρει ακροδέκτες από μπρούντζο, ηλεκτρική μόνωση 250-450V, θερμοκρασίες χρήσης από -30° +110°. Χρώματος λευκού ή γκρι.

56. Κλέμα 4 mm

Κλέμα πολυπροπυλενίου 4 mm λευκού χρώματος κατάλληλη για θερμοκρασία λειτουργίας -30°C - +90°C.

57. Κλέμα 25 mm

Κλέμα πολυπροπυλενίου 25 mm λευκού χρώματος κατάλληλη για θερμοκρασία λειτουργίας -30°C - +90°C.

58. Κιβώτιο ηλεκτρικής διανομής (Πίλλαρ)

Το πίλλαρ να είναι βιομηχανικού τύπου στεγανό, προστασίας IP55, κατάλληλο για τοποθέτηση σε εξωτερικό χώρο, κατασκευασμένο από γαλβανισμένη λαμαρίνα πάχους 2mm περίπου, διαστάσεων 100x80x30 cm περίπου, που να διαθέτει μία ή δυο πόρτες. Θα πρέπει σε όλα τα μεταλλικά μέρη να έχει απολίπανση, φωσφάτωση, έκπλυση, παθητικοποίηση και τέλος βάψιμο με ηλεκτροστατική βαφή πούδρας χρώματος γκρι ανοικτού. Περιμετρικά στο σώμα του πίλλαρ, στο άνοιγμα των θυρών, να έχει τοποθετηθεί λάστιχο στεγανότητας, ώστε να επιτυγχάνεται ο βαθμός στεγανότητας IP55 τουλάχιστον και να αποτρέπεται η είσοδος νερού στο εσωτερικό του. Η πόρτα ή οι πόρτες να αναρτώνται στο σώμα του πίλλαρ, με μεντεσέδες βαρέως τύπου και να κλειδώνουν με κλειδαριές ορειχάλκινες. Το πίλλαρ να φέρει δίριχτη στέγη με περιφερειακή προεξοχή περίπου 5εκ. για απορροή των βρόχινων υδάτων. Εσωτερικά, να χωρίζεται σε δύο τμήματα, όχι απαραίτητα ίσα. Στο ένα, να τοποθετηθεί ο μετρητής ΔΕΗ και η συσκευή Τ.Α.Σ. και στο δεύτερο, όλα τα όργανα διακοπής και προστασίας των γραμμών. Σε ότι αφορά στα όργανα διακοπής και προστασίας των γραμμών, να περιλαμβάνεται ένας εξωτερικός πίνακας τριών (3) σειρών με καπάκι με IP 65, 12m καλώδιο 3x10x1,5 NYY, χαλκός γείωσης 16 mm² συνολικού μήκους 6m, τρεις ράβδοι γείωσης, μία ενδεικτική λυχνία και μία μπάρα σύνδεσης. Στον πίνακα να υπάρχουν τα παρακάτω υλικά ράγας: ένας γενικός διακόπτης 1x40, ένα ρελέ διαφυγής 2x40, μια ασφάλεια αυτόματη 1x32, πέντε ασφάλειες 16Α, μία πρίζα σούκο, ένας διακόπτης διπλής ενέργειας.

59. ΠΙΝΑΚΑΣ 3 σειρών εξωτερικός

Πλαστικό κιβώτιο 3 σειρών, τουλάχιστον 12 θέσεων, ενδεικτικών διαστάσεων 62X34X16cm, με καπάκι και δυνατότητα επέκτασης, με IP= 65 IK09.

60. Ορειχάλκινο λουκέτο τάκου – πύρου

Ορειχάλκινο λουκέτο τάκου – πύρου, υπερασφαλείας, μασίφ, μεγέθους 70mm (εξωτ. διαστάσεων περίπου 72x50x19) mm. Ο αφαλός του λουκέτου να είναι PSP. Λειτουργία κουμπώματος από ανθρακικό και επιχρωμιωμένο χάλυβα ράβδος ασφάλισης. Διπλό κλείδωμα. Μηχανισμός κλειδιού 5 ακίδων. Ελατήρια inox. Παρακεντρικό κλειδί. Συγκράτηση κλειδιού όταν είναι ανοιχτό. Τα λουκέτα θα έχουν όλα κοινό κλειδί.

61. Καλύμματα φωτιστικών κορυφής τύπου σφαίρας, γαλακτερά Φ40

Καλύμματα φωτιστικών κορυφής τύπου σφαίρας, με υλικό κατασκευής πολυκαρμπονικό άθραυστο χρώματος λευκού αδιαφανές, φωτοδιαπερατό, κατάλληλο για συνεχή λειτουργία στο ύπαιθρο, ανθεκτικό στην ακτινοβολία UV, με διάμετρο σφαίρας περίπου 400mm, χωρίς γρίφα. Να μπορεί να τοποθετηθεί σε γρίφα με λυχνιολαβή E27.

62. Καλύμματα πολυκαρβονικά για φωτιστικά σώματα 70W

Καλύμματα πολυκαρβονικά για φωτιστικά σώματα 70 W, που τοποθετούνται στις κολώνες ΔΕΗ. Να είναι διάφανα, πάχους περίπου 2mm, κατάλληλα για συνεχή λειτουργία στο ύπαιθρο, ανθεκτικά στην ακτινοβολία UV, παραλληλόγραμμου σχήματος εξωτερικών διαστάσεων 240x260mm, εσωτερικών διαστάσεων 215x235mm και βάθους περίπου 100mm. Η στήριξη του καλύμματος στο φωτιστικό σώμα να γίνεται από την πλευρά του πλάτους και να είναι τέτοια ώστε να μην απαιτούνται εργαλεία για την τοποθέτηση ή απομάκρυνσή τους.

63. Καλύμματα φωτιστικού Φ350

Σφαιρικό κάλυμμα μπάλα από πολυκαρμπονικό υλικό άθραυστο διαστάσεων Φ350 χρώματος φιμέ.

64. Καλύμματα Πολυκαρβονικά για φωτιστικά κορυφής τύπου μανιτάρι

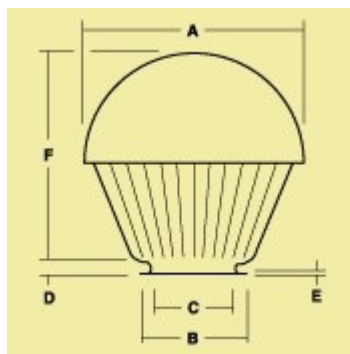
Καλύμματα πολυκαρβονικά για φωτιστικά κορυφής τύπου μανιτάρι, μορφής όπως στο παρακάτω σχήμα:



Το υλικό κατασκευής να είναι συμπαγές πολυκαρβονίδιο με ραβδώσεις, πάχους 3-4 mm, το χρώμα να είναι λευκό αδιαφανές, φωτοδιαπερατό, κατάλληλο για συνεχή λειτουργία στο ύπαιθρο και ανθεκτικό στην ακτινοβολία UV. Οι επιθυμητές διαστάσεις είναι: εξωτερική διάμετρος βάσης περίπου 190 mm, εσωτερική διάμετρος βάσης περίπου 155 mm, εξωτερική διάμετρος κορυφής περίπου 350 mm, εσωτερική διάμετρος κορυφής περίπου 320 mm, ύψος περίπου 350 mm.

65. Καλύμματα διάφανα

Κάλυμμα φωτιστικού τύπου URA Φ400 κατασκευασμένο από ακρυλικό υλικό το σώμα του θα είναι διαφανές. Οι επιθυμητές διαστάσεις θα είναι περίπου όπως προκύπτουν από το παρακάτω σχήμα:



A=400

C=149

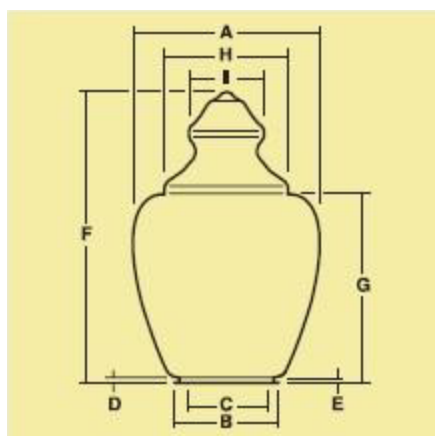
B=178

F=380

Το κάλυμμα θα συνοδεύεται α) από μεταλλική γρίφα βαμμένης σε χρώμα μαύρο επί της οποίας θα υπάρχει στερεωμένο ντουί E27 β) λαμπτήρα led 36W E27 2700K 3600lm 180° 80-265V 50.000H IP65 IK08 RA >80

66. Καλύμματα κορυφής

Κάλυμμα κατασκευασμένο από ακρυλικό χρώματος λευκού, θα είναι διαμέτρου A=400 mm περίπου και ύψους F=615 mm περίπου. Θα είναι σύμφωνο με το παρακάτω σχέδιο

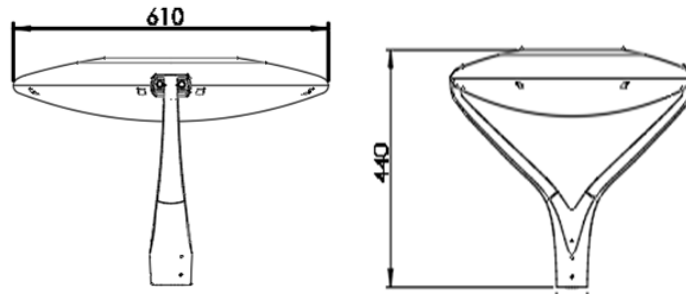


ΟΜΑΔΑ Γ' – ΦΩΤΙΣΤΙΚΑ ΣΩΜΑΤΑ LED

1. Φωτιστικό σώμα κορυφής LED

ι. Κατασκευαστικά Στοιχεία Φωτιστικού

Το σχήμα του φωτιστικού πρέπει να είναι μοντέρνο ώστε να εναρμονίζεται με το αστικό περιβάλλον. Συγκεκριμένα, το φωτιστικό να έχει τοξωτό σχεδιασμό και το άνω μέρος του να στηρίζεται σε 2 εκλεπτυσμένα στηρίγματα. Το άνω μέρος του να είναι δισκοειδούς μορφής με κοίλο περιμετρικό κάλυμμα μικρού βάθους. Το σχήμα του φωτιστικού να είναι όπως στο κάτωθι ενδεικτικό σκαρίφημα με απόκλιση διαστάσεων $\pm 5\%$ (Δεν λαμβάνεται υπόψιν η υποδοχή NEMA).



Το σώμα του φωτιστικού να είναι κατασκευασμένο από χυτοπρεσσαριστό αλουμίνιο και βαμμένο με πολυεστερική βαφή πούδρας σε χρώμα AKZO 900 ή άλλο RAL / AKZO σε απόχρωση που θα καθορίσει η υπηρεσία. Το φωτιστικό να είναι κατάλληλο για τοποθέτηση σε κορυφή ιστού διαμέτρου Φ60 και το βάρος του μην υπερβαίνει τα 13 kg. Το φωτιστικό θα έχει προστασία έναντι εισχώρησης νερού και σκόνης IP66 (θα τεκμηριώνεται από το πιστοποιητικό ENEC ή το πηγαίο αυτού Test Report κατά EN60598). Η θερμοκρασία λειτουργίας (T_a) του φωτιστικού κατά EN 60598 να είναι $T_a \geq 40^\circ\text{C}$ (θα τεκμηριώνεται από το πιστοποιητικό ENEC ή από την πηγαία έκθεση δοκιμής αυτού EN60598). Το φωτιστικό πρέπει να φέρει στο πάνω μέρος του υποδοχή NEMA Socket 7 PIN με σκοπό την μελλοντική τοποθέτηση ασύρματου ελεγκτή φωτιστικού τύπου NEMA. Στην υποδοχή NEMA τοποθετείται κατάλληλο προστατευτικό κάλυμμα (η βάση NEMA Socket καθώς και το προστατευτικό της κάλυμμα πρέπει να περιλαμβάνονται στη λίστα των εξαρτημάτων της έκθεσης δοκιμής του πιστοποιητικού ENEC)

ii. *Οπτική μονάδα*

Το κάλυμμα της οπτικής μονάδας να είναι διαφανές και κοίλο και να είναι κατασκευασμένο από πολυκαρβονικό υλικό. Το κάλυμμα της οπτικής μονάδας θα έχει μηχανική αντοχή τουλάχιστον IK 10 (θα τεκμηριώνεται από το πιστοποιητικό ENEC ή το πηγαίο αυτού Test Report κατά EN60598, η απαίτηση δεν αφορά το NEMA Socket αλλά το φωτιστικό σώμα). Η οπτική μονάδα θα αποτελείται από στοιχεία LED τοποθετημένα επάνω σε πλακέτες PCB (μια ή περισσότερες). Κάθε LED να φέρει τον δικό του φακό, ο οποίος να είναι κατασκευασμένος από PMMA. Η θερμοκρασία χρώματος (CCT) θα είναι 3000K και ο δείκτης χρωματικής απόδοσης θα είναι $\text{CRI} \geq 70$, δηλαδή το φωτιστικό θα έχει χρωματικό κωδικό 730. Η διατήρηση της φωτεινής ροής των LED @ 25°C (κατά LM80-08 & TM21) θα είναι τουλάχιστον Reported L90 @100.000 ώρες.

iii. *Ηλεκτρικά μέρη*

Η ονομαστική τάση εισόδου του τροφοδοτικού (driver) θα πρέπει να είναι 220-240V AC 50Hz, ενώ το τροφοδοτικό θα προστατεύεται από συσκευή προστασίας υπερτάσεων τουλάχιστον 10kV ή 10kA (η συσκευή πρέπει να εμπεριέχεται εντός της λίστας κρίσιμων εξαρτημάτων της έκθεσης δοκιμής του ENEC που πρέπει να υποβληθεί). Ο συντελεστής ισχύος του φωτιστικού θα είναι μεγαλύτερος από 0,90 (σε πλήρες φορτίο). Η κλάση μόνωσης του φωτιστικού θα είναι I ή II και το φωτιστικό θα παραδοθεί προκαλωδιωμένο για ευκολία στην εγκατάσταση με καλώδιο μήκους 4m. Το τροφοδοτικό του φωτιστικού θα μπορεί να δέχεται εντολές dimming μέσω πρωτοκόλλου DALI ή 1-10V.

iv. *Φωτομετρικά χαρακτηριστικά & αποδόσεις*

Η συνολική ισχύς του φωτιστικού @ $T_a 25^\circ\text{C}$ (LED+Driver) θα πρέπει να είναι μικρότερη ή ίση των 38W. Η φωτεινή ροή του φωτιστικού @ $T_a 25^\circ\text{C}$ θα πρέπει να είναι μεγαλύτερη ή ίση από 4100 lm (μετά από θερμικές και οπτικές απώλειες). Το προσφερόμενο φωτιστικό θα ανήκει

στην κατηγορία U0 ή U1 ή U2 κατά BUG Ratings με σκοπό τον περιορισμό του διαφεύγοντος φωτισμού προς το άνω ημισφαίριο. Η δηλούμενη ισχύς των φωτιστικών (rated value) θα πρέπει να έχει ανοχή (power tolerance) όχι μεγαλύτερη από $\pm 6\%$ και η αντίστοιχη της φωτεινής ροής όχι μεγαλύτερη από $\pm 8\%$. Το φωτιστικό θα φέρει φακούς, οι οποίοι θα δημιουργούν μια ευρεία συμμετρική δέσμη φωτός στο επίπεδο C90-C270 και επίσης μια συμμετρική στα επίπεδα C0-C180.

2. Φωτιστικό σώμα οδοφωτισμού LED

Φωτιστικό σώμα οδοφωτισμού LED για τοποθέτηση σε κολώνες ΔΕΗ, συμπεριλαμβανομένου του βραχίονα στήριξης. Ο βραχίονας να είναι καμπυλωτός από γαλβανισμένη σιδηροσωλήνα τύπου ΔΕΗ (GR259/1) με υποδοχή Φ42-60, κατάλληλος για στήριξη σε κάθε τύπο κολώνας ΔΕΗ, σύμφωνα με τις προδιαγραφές της ΔΕΗ. Το φωτιστικό σώμα να έχει τις παρακάτω προδιαγραφές:

i. Σώμα (κέλυφος) φωτιστικού

Κατασκευασμένο από υψηλής πίεσης χυτοπρεσσαριστό αλουμίνιο βαμμένο με πολυεστερική βαφή πούδρας. Το φωτιστικό θα έχει αεροδυναμικό σχεδιασμό, θα είναι μικρών διαστάσεων και θα έχει βάρος μικρότερο από 4,0kg. Θα είναι ανοιγόμενο για πρόσβαση στο εσωτερικό του φωτιστικού, στο χώρο των ηλεκτρικών μερών, με χρήση απλών εργαλείων ή χωρίς τη χρήση εργαλείων. Η βαφή του κελύφους θα είναι σε απόχρωση RAL ή AKZO. Θα φέρει κατάλληλη προσαρμογή κατασκευασμένη από ατσάλι ή αλουμίνιο για τοποθέτηση σε βραχίονα διαμέτρου 42-60mm. Κατά την εγκατάσταση, το φωτιστικό πρέπει να δίνει την δυνατότητα ρύθμισης της γωνίας τοποθέτησης του τουλάχιστον από -15 έως και +5 μοίρες (βήμα 5ο) κατά την τοποθέτηση σε βραχίονα (side entry). Το φωτιστικό θα έχει προστασία έναντι εισχώρησης νερού και σκόνης IP66 (θα τεκμηριώνεται από το πιστοποιητικό ENEC ή το πηγαίο αυτού Test Report κατά EN60598). Η θερμοκρασία λειτουργίας (Ta) του φωτιστικού κατά EN 60598 θα είναι $\geq +40^{\circ}\text{C}$ (θα τεκμηριώνεται από το πιστοποιητικό ENEC ή το πηγαίο αυτού Test Report κατά EN60598). Το φωτιστικό θα είναι μικρών διαστάσεων με μήκος 420mm $\pm 5\%$, πλάτος 170mm $\pm 5\%$ και ύψος 100mm $\pm 5\%$.

ii. Οπτική μονάδα

Θα φέρει πολυκαρβονικό κάλυμμα, ανθεκτικό στις υψηλές θερμοκρασίες και την υπεριώδη ακτινοβολία (UV). Το κάλυμμα της οπτικής μονάδας θα έχει μηχανική αντοχή βαθμού τουλάχιστον IK10 (θα τεκμηριώνεται από το πιστοποιητικό ENEC ή το πηγαίο αυτού Test Report κατά EN60598). Το σύστημα οπτικής μετάδοσης θα αποτελείται από σύστημα οπτικών φακών (ενσωματωμένοι στο PC κάλυμμα της οπτικής μονάδας). Η διατήρηση της φωτεινής ροής των LED @ 25°C (κατά LM80-08 & TM21) θα είναι τουλάχιστον Reported L90 @100.000 ώρες. Η θερμοκρασία χρώματος (CCT) θα είναι 3000K και ο δείκτης χρωματικής απόδοσης θα είναι CRI ≥ 70 , δηλαδή το φωτιστικό θα έχει χρωματικό κωδικό 730.

iii. Ηλεκτρικά μέρη

Η ονομαστική τάση εισόδου του τροφοδοτικού (driver) θα πρέπει να είναι 220-240V AC 50Hz, ενώ το τροφοδοτικό θα προστατεύεται από συσκευή προστασίας υπερτάσεων τουλάχιστον 10kV ή 10kA (η συσκευή πρέπει να εμπεριέχεται εντός της λίστας κρίσιμων εξαρτημάτων της έκθεσης δοκιμής του ENEC που πρέπει να υποβληθεί). Το φωτιστικό θα είναι κλάσης μόνωσης II και θα φέρει κατάλληλη διάταξη ασφάλειας τύπου 5x20mm (fuse) εντός του φωτιστικού (η ασφάλεια (fuse) όπως και η συσκευή τοποθέτησης της (fuse holder), θα πρέπει να περιλαμβάνονται στην λίστα κρίσιμων εξαρτημάτων της έκθεσης δοκιμής του ENEC). Ο συντελεστής ισχύος του φωτιστικού θα είναι μεγαλύτερος από 0,90 (σε πλήρες φορτίο).

iv. Φωτομετρικά χαρακτηριστικά

Διανομή μέσω 'ΙΡΙΔΑ' με UID: 6381075aeb32ff008d05ed1f στις 28/11/22 14:03



22PROC011692241 2022-11-29

Η συνολική ισχύς του φωτιστικού @Ta 25°C (LED+Driver) θα πρέπει να είναι μικρότερη ή ίση των 39W. Η φωτεινή ροή του φωτιστικού @Ta 25°C θα πρέπει να είναι μεγαλύτερη από 4500 lm (μετά από θερμικές και οπτικές απώλειες). Η κατανομή φωτεινής έντασης θα είναι ασύμμετρη, κατηγορίας U0 (σε οριζόντια τοποθέτηση) σύμφωνα με την κατηγοριοποίηση BUG Ratings για περιορισμό της φωτορρύπανσης. Η δηλούμενη ισχύς των φωτιστικών (rated value) θα πρέπει να έχει ανοχή (power tolerance) όχι μεγαλύτερη από ±6% και η αντίστοιχη της φωτεινής ροής όχι μεγαλύτερη από ±8%.

ΑΧΑΡΝΕΣ ΣΕΠΤΕΜΒΡΙΟΣ 2022

Η ΣΥΝΤΑΚΤΡΙΑ
ΜΑΡΙΑ ΚΑΡΑΔΗΜΑ

ΜΗΧΑΝΙΚΟΣ ΠΑΡΑΓΩΓΗΣ & ΔΙΟΙΚΗΣΗΣ

	
ΕΛΛΗΝΙΚΗ ΔΗΜΟΚΡΑΤΙΑ ΝΟΜΟΣ ΑΤΤΙΚΗΣ ΔΗΜΟΣ ΑΧΑΡΝΩΝ ΔΙΕΥΘΥΝΣΗ ΤΕΧΝΙΚΩΝ ΥΠΗΡΕΣΙΩΝ	ΑΡ. ΜΕΛΕΤΗΣ : 134 / 22 ΠΡΟΜΗΘΕΙΑ ΛΑΜΠΤΗΡΩΝ ΚΑΙ ΗΛΕΚΤΡΟΛΟΓΙΚΟΥ ΥΛΙΚΟΥ

ΕΝΔΕΙΚΤΙΚΟΣ ΠΡΟΫΠΟΛΟΓΙΣΜΟΣ

Ενδεικτικός Προϋπολογισμός Ομάδας Α' : ΛΑΜΠΤΗΡΕΣ

A/A	ΕΙΔΟΣ	CPV	ΜΟΝΑΔΑ ΜΕΤΡΗΣΗΣ	ΤΙΜΗ (€)	ΠΟΣΟΤΗΤΑ	ΣΥΝΟΛΙΚΗ ΤΙΜΗ (€)	
16.	Λαμπτήρας ατμών Na 70W με εσωτερικό εκκινητή (εναυστήρας)	31500000-1	TEM	11,00	4.900	53.900,00	
17.	Λαμπτήρας ατμών Na 250W σωληνωτοί	31500000-1	TEM	12,00	600	7.200,00	
18.	Λαμπτήρας LED T8 600 mm 10 W	31500000-1	TEM	6,50	60	390,00	
19.	Λαμπτήρας LED T8 1200 mm 18 W	31500000-1	TEM	7,00	30	210,00	
20.	Λαμπτήρας LED 12W E27	31500000-1	TEM	3,50	100	350,00	
21.	Λαμπτήρας LED 35W E27	31500000-1	TEM	26,00	100	2.600,00	
22.	Λαμπτήρας LED 15W E27	31500000-1	TEM	6,50	1.200	7.800,00	
23.	Λαμπτήρας LED 16W E27	31500000-1	TEM	4,5	80	360,00	
24.	Προβολέας LED 50W	31500000-1	TEM	40,00	60	2.400,00	
25.	Προβολέας LED 100W	31500000-1	TEM	58,00	50	2.900,00	
26.	Προβολέας LED 200W	31500000-1	TEM	180,00	50	9.000,00	
27.	Πλακέτα αντικατάστασης	31500000-1	TEM	75,00	10	750,00	
28.	Εκκινητής (starter) αυτοδιακοπτόμενος για λαμπτήρες 70-400W	31500000-1	TEM	6,50	500	3.250,00	
29.	Μετασχηματιστής λαμπτήρων Na 250W 2 ακροφ.	31500000-1	TEM	32,00	150	4.800,00	
30.	Μετασχηματιστής λαμπτήρων Na 70 W	31500000-1	TEM	14,00	500	7.000,00	
						Ενδεικτικός Προϋπολογισμός Ομάδας Α:	102.910,00
						ΦΠΑ 24%:	24.698,40
						Συνολικός Ενδεικτικός Προϋπολογισμός Ομάδας Α:	127.608,40

Διανομή μέσω 'ΙΡΙΔΑ' με UID: 6381075aeb32ff008d05ed1f στις 28/11/22 14:03

Ενδεικτικός Προϋπολογισμός Ομάδας Β' : ΗΛΕΚΤΡΟΛΟΓΙΚΟ ΥΛΙΚΟ

A/A	ΕΙΔΟΣ	CPV	ΜΟΝΑΔΑ ΜΕΤΡΗΣΗΣ	ΤΙΜΗ (€)	ΠΟΣΟΤΗΤ Α	ΣΥΝΟΛΙΚΗ ΤΙΜΗ (€)
67.	Καλώδιο NYL (H05VV-F) 3x1,5	44321000-6	m	1,60	800	1.280,00
68.	Καλώδιο NYM (H05VV-U) 3x1,5	44321000-6	m	1,30	800	1.040,00
69.	Καλώδιο NYU (E1VV- U) 3x2,5	44321000-6	m	1,80	1.000	1.800,00
70.	Καλώδιο NYU (E1VV- U) 5x4	44321000-6	m	5,00	1.000	5.000,00
71.	Καλώδιο NYU (J1VV-R) 4x10	44321000-6	m	7,50	1.800	13.500,00
72.	Καλώδιο NYMHY (H05VV-F) 2x1	44321000-6	m	1,20	500	600,00
73.	Καλώδιο NYLHY (H03VV-F) 2x0,75	44321000-6	m	1,00	1.000	1.000,00
74.	Καλώδιο πλακέ τηλεφώνου	44321000-6	m	0,38	300	114,00
75.	Καλώδιο δικτύου UTP CAT6	44321000-6	TEM	195,00	10	1.950,00
76.	Χαλκός γείωσης 16 mm ²	31681410-0	kg	24,00	35	840,00
77.	Ασφάλεια MINION 16A	31681410-0	TEM	0,60	100	60,00
78.	Ασφάλεια MINION 20A	31681410-0	TEM	0,80	100	80,00
79.	Ασφάλεια MINION 25A	31681410-0	TEM	0,80	100	80,00
80.	Ασφάλεια MINION 35A	31681410-0	TEM	0,60	80	48,00
81.	Ασφάλειες τήξεως NEOZED 16A	31681410-0	TEM	0,80	80	64,00
82.	Ασφάλειες τήξεως NEOZED 35A	31681410-0	TEM	0,80	80	64,00
83.	Ασφάλειες τήξεως NEOZED 63A	31681410-0	TEM	1,00	10	10,00
84.	Ασφάλεια ράγας 10A	31681410-0	TEM	2,50	100	250,00
85.	Ασφάλεια ράγας 16A	31681410-0	TEM	2,50	100	250,00
86.	Ασφάλεια ράγας 20A	31681410-0	TEM	2,50	100	250,00
87.	Ασφάλεια ράγας 25A	31681410-0	TEM	2,50	100	250,00
88.	Ασφάλεια ράγας 40A	31681410-0	TEM	2,50	100	250,00
89.	Ασφάλεια γυάλινη 5A	31681410-0	TEM	0,08	200	16,00
90.	Ηλεκτρονόμος (ρελέ) φορτίου ράγας 2x25A	31221000-1	TEM	17,00	15	255,00
91.	Ηλεκτρονόμος (ρελέ) φορτίου ράγας 2x40A	31221000-1	TEM	28,00	15	420,00
92.	Ηλεκτρονόμος (ρελέ) φορτίου ράγας 4x40A	31221000-1	TEM	41,00	15	615,00
93.	Ηλεκτρονόμος (ρελέ) φορτίου ράγας 4x63A	31221000-1	TEM	55,00	10	550,00
94.	Ηλεκτρονόμος (ρελέ) διαφυγής ράγας 2x40A	31221000-1	TEM	34,00	40	1.360,00
95.	Ηλεκτρονόμος (ρελέ) διαφυγής ράγας 4x40A	31221000-1	TEM	35,00	40	1.400,00
96.	Ηλεκτρονόμος (ρελέ) διαφυγής ράγας 4x63A	31221000-1	TEM	57,00	10	570,00
97.	Φωτιστικό Ασφαλείας EXIT	31681410-0	TEM	45,00	30	1.350,00
98.	Πολύπριζο 5 θέσεων χωρίς καλώδιο	31681410-0	TEM	3,50	80	280,00
99.	Πολύπριζο 5 θέσεων με καλώδιο 3m με διακόπτη	31681410-0	TEM	6,00	100	600,00
100.	Πρίζα σούκο	31681410-0	TEM	2,00	100	200,00
101.	Πρίζα σούκο εξωτερική στεγανή	31681410-0	TEM	4,00	30	120,00
102.	Πρίζα σούκο ράγας	31681410-0	TEM	4,60	50	230,00
103.	Πρίζα τηλεφώνου για κανάλι διπλή	31681410-0	TEM	13,00	100	1.300,00
104.	Πρίζα δικτύου για κανάλι διπλή	31681410-0	TEM	16,00	100	1.600,00
105.	Γρίφα Φ40	31681410-0	TEM	16,00	80	1.280,00
106.	Ντουί πορσελάνης E27	31681410-0	TEM	0,25	80	20,00
107.	Φις σούκο αρσενικά	31681410-0	TEM	1,00	80	80,00
108.	Φις σούκο θηλυκά	31681410-0	TEM	1,00	80	80,00
109.	Διακόπτης απλός χωνευτός	31681410-0	TEM	3,50	30	105,00
110.	Διακόπτης κομιτατέρ χωνευτός	31681410-0	TEM	4,00	30	120,00
111.	Διακόπτης απλός εξωτερικός	31681410-0	TEM	3,00	30	90,00
112.	Διακόπτης κομιτατέρ εξωτερικός	31681410-0	TEM	4,50	10	45,00
113.	Σωλήνας προφύλαξης καλωδίων διαμορφώσιμος Φ63	44322300-6	TEM	8,00	1.200	9.600,00
114.	Κανάλι δαπέδου 50x12mmx2m	31681410-0	TEM	3,50	100	350,00
115.	Ταινία αυτοβουλκανιζόμενη	31681410-0	TEM	9,00	80	720,00
116.	Μονωτική ταινία 19x20mm	31681410-0	TEM	0,80	250	200,00
117.	Σπρέι αντισκωριακό 400ml	31681410-0	TEM	5,50	20	110,00

Διανομή μέσω 'ΙΡΙΔΑ' με UID: 6381075aeb32ff008d05ed1f στις 28/11/22 14:03

22PROC011692241 2022-11-29

118.	Σπρέι επαφών 200ml	31681410-0	TEM	5,50	20	110,00
119.	Δεματικά λευκά 160X2.5 mm ή 165X2.5 mm σε πακέτα των 100 τμχ	31681410-0	TEM	2,00	400	800,00
120.	Δεματικά μαύρα 300X3.6 mm ή 290X3.6 mm σε πακέτα των 100 τμχ	31681410-0	TEM	3,90	700	2.730,00
121.	Κλέμες 2 πόλων με ασφάλεια για γυάλινες ασφάλειες 5x20 5A	31681410-0	TEM	1,20	2.000	2.400,00
122.	Κλέμα 4 mm	31681410-0	TEM	1,50	200	300,00
123.	Κλέμα 25 mm	31681410-0	TEM	4,50	300	1.350,00
124.	Κιβώτιο ηλεκτρικής διανομής (Πύλλα)	31681410-0	TEM	720,00	10	7.200,00
125.	Πίνακας εξωτερικό στεγανό 3 σειρών (Με καπάκι και δυνατότητα επέκτασης)	31681410-0	TEM	55,00	25	1.375,00
126.	Ορειχάλκινο λουκέτο τάκου – πύρου	44521210-3	TEM	25,00	50	1.250,00
127.	Καλύμματα φωτιστικών κορυφής τύπου σφαίρας, γαλακτερά Φ40	31532700-1	TEM	28,00	250	7.000,00
128.	Καλύμματα πολυκαρβονικά για φωτιστικά σώματα 70W	31532700-1	TEM	17,00	250	4.250,00
129.	Καλύμματα φωτιστικού Φ350	31532700-1	TEM	15,00	50	750,00
130.	Καλύμματα για φωτιστικά κορυφής τύπου μανιτάρι	31532700-1	TEM	34,00	250	8.500,00
131.	Καλύμματα διάφανα	31532700-1	TEM	30,00	20	600,00
132.	Καλύμματα κορυφής	31532700-1	TEM	40,00	10	400,00
				Ενδεικτικός Προϋπολογισμός Ομάδας Β:		91.461,00
				ΦΠΑ 24%:		21.950,64
				Συνολικός Ενδεικτικός Προϋπολογισμός Ομάδας Β:		113.411,64

Ενδεικτικός Προϋπολογισμός Ομάδας Γ' : ΦΩΤΙΣΤΙΚΑ ΣΩΜΑΤΑ LED

A/A	ΕΙΔΟΣ	CPV	ΜΟΝΑΔΑ ΜΕΤΡΗΣΗΣ	ΤΙΜΗ (€)	ΠΟΣΟΤΗΤ Α	ΣΥΝΟΛΙΚΗ ΤΙΜΗ (€)
3.	Φωτιστικό σώμα κορυφής LED	34991000-0	TEM	780,00	60	46.800,00
4.	Φωτιστικό σώμα οδοφωτισμού LED	34991000-0	TEM	200,00	100	20.000,00
				Ενδεικτικός Προϋπολογισμός Ομάδας Γ:		66.800,00
				ΦΠΑ 24%:		16.032,00
				Συνολικός Ενδεικτικός Προϋπολογισμός Ομάδας Γ:		82.832,00

ΣΥΝΟΛΟ ΟΜΑΔΩΝ Α+Β+Γ:	<u>261.171,00</u>
Φ.Π.Α. 24%:	<u>62.681,04</u>
ΣΥΝΟΛΙΚΗ ΠΡΟΫΠΟΛΟΓΙΣΘΕΙΣΑ ΔΑΠΑΝΗ (Α+Β+Γ):	<u>323.852,04</u>

ΑΧΑΡΝΕΣ, ΣΕΠΤΕΜΒΡΙΟΣ 2022

Ο ΘΕΩΡΗΣΑΣ

ΠΡΟΪΣΤΑΜΕΝΟΣ ΔΙΕΥΘΥΝΣΗΣ

ΤΕΧΝΙΚΩΝ ΥΠΗΡΕΣΙΩΝ

ΑΝΑΣΤΑΣΙΟΣ ΔΑΜΑΣΚΟΣ

Η ΣΥΝΤΑΚΤΡΙΑ

ΚΑΡΑΔΗΜΑ ΜΑΡΙΑ

Διανομή μέσω 'ΙΡΙΔΑ' με UID: 6381075aeb32ff008d05ed1f στις 28/11/22 14:03



ΕΛΛΗΝΙΚΗ ΔΗΜΟΚΡΑΤΙΑ

ΝΟΜΟΣ ΑΤΤΙΚΗΣ

ΔΗΜΟΣ ΑΧΑΡΝΩΝ

ΔΙΕΥΘΥΝΣΗ ΤΕΧΝΙΚΩΝ ΥΠΗΡΕΣΙΩΝ

ΑΡ. ΜΕΛΕΤΗΣ : 134 / 22

ΠΡΟΜΗΘΕΙΑ ΛΑΜΠΤΗΡΩΝ ΚΑΙ ΗΛΕΚΤΡΟΛΟΓΙΚΟΥ ΥΛΙΚΟΥ

ΣΥΓΓΡΑΦΗ ΥΠΟΧΡΕΩΣΕΩΝ

Άρθρο 1^ο - Αντικείμενο Συγγραφής

Η παρούσα συγγραφή αφορά την προμήθεια λαμπτήρων και ηλεκτρολογικού υλικού με ανοιχτό δημόσιο ηλεκτρονικό διαγωνισμό και κριτήριο κατακύρωσης τη χαμηλότερη προσφορά ανά ομάδα προμήθειας, με σκοπό την αποκατάσταση βλαβών του οδοφωτισμού αλλά και των δημοτικών κτιρίων εντός των ορίων του Δήμου Αχαρνών. Τα υλικά προορίζονται για το συνεργείο επισκευής και συντήρησης ηλεκτρομηχανολογικών εγκαταστάσεων του Δήμου, προκείμενου να προβαίνουν σε τοπικές επισκευές και ανακατασκευές τμημάτων οδοφωτισμού καθώς και τις επισκευές των ηλεκτρικών εγκαταστάσεων του Δημοτικού Μεγάρου και δημοτικών κτιρίων.

Άρθρο 2^ο - Ισχύουσα Νομοθεσία

Η διενέργεια του διαγωνισμού και η εκτέλεση της προμήθειας διέπονται από τις παρακάτω διατάξεις:

- Ν. 4412/2016 (Α' 147) «Δημόσιες Συμβάσεις Έργων, Προμηθειών και Υπηρεσιών (προσαρμογή στις Οδηγίες 2014/24/ ΕΕ και 2014/25/ΕΕ)», όπως τροποποιήθηκε και ισχύει
- Ν. 3419/2005 (Α' 297) «Γενικό Εμπορικό Μητρώο (Γ.Ε.ΜΗ.) και εκσυγχρονισμός της Επιμελητηριακής Νομοθεσίας»
- Ν. 2690/1999 (Α' 45) «Κύρωση του Κώδικα Διοικητικής Διαδικασίας και άλλες διατάξεις» και ιδίως των άρθρων 1, 2, 7, 11 και 13 έως 15,
- Ν. 3852/2010 «Νέα Αρχιτεκτονική της Αυτοδιοίκησης και της Αποκεντρωμένης Διοίκησης - Πρόγραμμα Καλλικράτης»
- Ν. 4555/18 «Μεταρρύθμιση του θεσμικού πλαισίου της Τοπικής Αυτοδιοίκησης - Εμβάθυνση της Δημοκρατίας - Ενίσχυση της Συμμετοχής-Βελτίωση της οικονομικής και αναπτυξιακής λειτουργίας των Ο.Τ.Α » [Πρόγραμμα ΚΛΕΙΣΘΕΝΗΣ Ι] - Ρυθμίσεις για τον εκσυγχρονισμό του πλαισίου οργάνωσης και λειτουργίας των ΦΟΔΣΑ - Ρυθμίσεις για την αποτελεσματικότερη, ταχύτερη και ενιαία άσκηση των αρμοδιοτήτων σχετικά με την απονομή ιθαγένειας και την πολιτογράφηση - Λοιπές διατάξεις αρμοδιότητας Υπουργείου Εσωτερικών και άλλες διατάξεις.”

- Ν. 4270/2014 (Α' 143) «Αρχές δημοσιονομικής διαχείρισης και εποπτείας (ενσωμάτωση της Οδηγίας 2011/85/ΕΕ) – δημόσιο λογιστικό και άλλες διατάξεις»,
- Ν. 4727/2020 (Α' 184) «Ψηφιακή Διακυβέρνηση (Ενσωμάτωση στην Ελληνική Νομοθεσία της Οδηγίας (ΕΕ) 2016/2102 και της Οδηγίας (ΕΕ) 2019/1024) - Ηλεκτρονικές Επικοινωνίες (Ενσωμάτωση στο Ελληνικό Δίκαιο της Οδηγίας (ΕΕ) 2018/1972) και άλλες διατάξεις»,
- Ν. 2859/2000 (Α' 248) «Κύρωση Κώδικα Φόρου Προστιθέμενης Αξίας»,
- Ν. 4013/2011 (Α' 204) «Σύσταση ενιαίας Ανεξάρτητης Αρχής Δημοσίων Συμβάσεων και Κεντρικού Ηλεκτρονικού Μητρώου Δημοσίων Συμβάσεων...»,

Άρθρο 3° - Συμβατικά στοιχεία

Τα συμβατικά στοιχεία της προμήθειας κατά σειρά ισχύος είναι:

- a) Το συμφωνητικό
- b) Η Διακήρυξη
- c) Η οικονομική προσφορά του αναδόχου
- d) Η Συγγραφή Υποχρεώσεων, η Τεχνική Περιγραφή και οι τεχνικές Προδιαγραφές της Μελέτης
- e) Η τεχνική προσφορά του αναδόχου

Άρθρο 4° - Τρόπος εκτέλεσης της προμήθειας

Η εκτέλεση της προμήθειας θα πραγματοποιηθεί με την ανοιχτή διαδικασία του άρθρου 27 του ν. 4412/2016, ήτοι με Ανοιχτό Ηλεκτρονικό Διαγωνισμό (κάτω των ορίων) και με χρήση της πλατφόρμας του Εθνικού Συστήματος Ηλεκτρονικών Δημοσίων (ΟΠΣ ΕΣΗΔΗΣ).

Άρθρο 5° – Σύμβαση – Διάρκεια Ισχύος της Σύμβασης

Η συνολική χρονική διάρκεια της σύμβασης ορίζεται σε δεκαοκτώ (18) μήνες, αρχής γενομένης από την επομένη της υπογραφής της.

Η παράδοση της προμήθειας θα γίνεται εντός των εργασίμων ωρών του Δήμου, **αποκλειστικά τμηματικά** και σύμφωνα με τις έγγραφες εντολές της Υπηρεσίας εντός πέντε (5) ημερών, με παρουσία του αναδόχου, εφόσον το επιθυμεί. Ο Δήμος δεν υποχρεούται να απορροφήσει το σύνολο των ποσοτήτων που αναγράφονται στον ενδεικτικό προϋπολογισμό. Για τις παραδόσεις θα ενημερώνεται η εκάστοτε αρμόδια Επιτροπή Παραλαβής ώστε να ελέγχονται, η συνέπεια του προμηθευτή ως προς τον χρόνο, την ποσότητα και την ποιότητα των υλικών που παραδίδει.

Άρθρο 6° – Εγγυητική επιστολή καλής εκτέλεσης – Ισχύς Εγγυητικής επιστολής καλής εκτέλεσης

Για την υπογραφή της σύμβασης απαιτείται η παροχή εγγύησης καλής εκτέλεσης, σύμφωνα με το άρθρο 72 παρ. 4 του ν. 4412/2016, το ύψος της οποίας ανέρχεται σε ποσοστό **4 %** επί της εκτιμώμενης αξίας της σύμβασης ή του τμήματος της σύμβασης, χωρίς να συμπεριλαμβάνονται τα δικαιώματα προαίρεσης και κατατίθεται μέχρι και την υπογραφή του συμφωνητικού.

Η εγγύηση καλής εκτέλεσης της σύμβασης καλύπτει συνολικά και χωρίς διακρίσεις την εφαρμογή όλων των όρων της σύμβασης και κάθε απαίτηση της αναθέτουσας αρχής έναντι του αναδόχου.

Η εγγύηση καλής εκτέλεσης καταπίπτει υπέρ της αναθέτουσας αρχής σε περίπτωση παράβασης, από τον ανάδοχο, των όρων της σύμβασης, όπως αυτή ειδικότερα ορίζει.

Ο χρόνος ισχύος της εγγύησης καλής εκτέλεσης πρέπει να είναι μεγαλύτερος από τον συμβατικό χρόνο φόρτωσης ή παράδοσης, για διάστημα δύο (2) μηνών.

Άρθρο 7^ο - Υπογραφή Σύμβασης

Ο Ανάδοχος προσκαλείται από τον Δήμο, μετά την οριστικοποίηση της απόφασης κατακύρωσης, να προσέλθει για υπογραφή του συμφωνητικού, εντός δεκαπέντε (15) ημερών από την κοινοποίηση της σχετικής ειδικής πρόσκλησης μέσω της λειτουργικότητας «Επικοινωνία» του ηλεκτρονικού διαγωνισμού στο ΕΣΗΔΗΣ.

Στην περίπτωση που ο ανάδοχος δεν προσέλθει να υπογράψει το ως άνω συμφωνητικό μέσα στην τεθείσα προθεσμία, με την επιφύλαξη αντικειμενικών λόγων ανωτέρας βίας, κηρύσσεται έκπτωτος, καταπίπτει υπέρ της αναθέτουσας αρχής η εγγυητική επιστολή συμμετοχής του και ακολουθείται η ίδια, ως άνω διαδικασία, για τον προσφέροντα που υπέβαλε την αμέσως επόμενη πλέον συμφέρουσα από οικονομική άποψη προσφορά. Αν κανένας από τους προσφέροντες δεν προσέλθει για την υπογραφή του συμφωνητικού, η διαδικασία ανάθεσης ματαιώνεται σύμφωνα με την παράγραφο 3.5 της παρούσας διακήρυξης. Στην περίπτωση αυτή, η αναθέτουσα αρχή μπορεί να αναζητήσει αποζημίωση, πέρα από την καταπίπτουσα εγγυητική επιστολή, ιδίως δυνάμει των άρθρων 197 και 198 του ΑΚ.

Άρθρο 8^ο - Ποινικές Ρήτρες

Αν το υλικό φορτωθεί - παραδοθεί ή αντικατασταθεί μετά τη λήξη του συμβατικού χρόνου και μέχρι λήξης του χρόνου της παράτασης που χορηγήθηκε, σύμφωνα με το άρθρο 206 του Ν. 4412/16, επιβάλλεται πρόστιμο πέντε τοις εκατό (5%) επί της συμβατικής αξίας της ποσότητας που παραδόθηκε εκπρόθεσμα.

Το παραπάνω πρόστιμο υπολογίζεται επί της συμβατικής αξίας των εκπρόθεσμα παραδοθέντων υλικών, χωρίς Φ.Π.Α.. Εάν τα υλικά που παραδόθηκαν εκπρόθεσμα επηρεάζουν τη χρησιμοποίηση των υλικών που παραδόθηκαν εμπρόθεσμα, το πρόστιμο υπολογίζεται επί της συμβατικής αξίας της συνολικής ποσότητας αυτών.

Κατά τον υπολογισμό του χρονικού διαστήματος της καθυστέρησης για φόρτωση - παράδοση ή αντικατάσταση των υλικών, με απόφαση της Οικονομικής Επιτροπής, ύστερα από γνωμοδότηση της Επιτροπής Παρακολούθησης και Παραλαβής της προμήθειας, δεν λαμβάνεται υπόψη ο χρόνος που παρήλθε πέραν του εύλογου, κατά τα διάφορα στάδια των διαδικασιών, για το οποίο δεν ευθύνεται ο ανάδοχος και παρατείνεται, αντίστοιχα, ο χρόνος φόρτωσης - παράδοσης.

Σε περίπτωση ένωσης οικονομικών φορέων, το πρόστιμο και οι τόκοι επιβάλλονται αναλόγως σε όλα τα μέλη της ένωσης.

Άρθρο 9^ο - Κήρυξη Αναδόχου έκπτωτου

Ο Ανάδοχος κηρύσσεται υποχρεωτικά έκπτωτος από τη σύμβαση και από κάθε δικαίωμα που απορρέει από αυτήν, με απόφαση της αναθέτουσας αρχής, ύστερα από γνωμοδότηση του αρμόδιου συλλογικού οργάνου, ήτοι της Επιτροπής Παρακολούθησης και Παραλαβής της προμήθειας:

α) στην περίπτωση της παρ. 7 του άρθρου 105 περί κατακύρωσης και σύναψης σύμβασης,

β) στην περίπτωση που δεν εκπληρώσει τις υποχρεώσεις του που απορρέουν από τη σύμβαση ή/και δεν συμμορφωθεί με τις σχετικές γραπτές εντολές της υπηρεσίας, που είναι σύμφωνες με τη σύμβαση ή τις κείμενες διατάξεις, εντός του συμφωνημένου χρόνου εκτέλεσης της σύμβασης,

γ) εφόσον δεν φορτώσει, δεν παραδώσει ή δεν αντικαταστήσει τα συμβατικά αγαθά ή δεν επισκευάσει ή δεν συντηρήσει αυτά μέσα στον συμβατικό χρόνο ή στον χρόνο παράτασης που του δόθηκε, σύμφωνα με όσα προβλέπονται στο άρθρο 206 του ν. 4412/2016.

Ο Ανάδοχος υπόκειται σε όλους τους βάσει των κειμένων διατάξεων φόρους, τέλη και κρατήσεις που προβλέπει το Δημόσιο Λογιστικό, κατά την ημερομηνία υπογραφής της σύμβασης.

Άρθρο 11° – Λύση Σύμβασης

Ο Δήμος μπορεί, με τις προϋποθέσεις που ορίζουν οι κείμενες διατάξεις, να καταγγείλει τη σύμβαση κατά τη διάρκεια της εκτέλεσής της, εφόσον διαπιστωθεί ότι:

α) η σύμβαση έχει υποστεί ουσιώδη τροποποίηση, κατά την έννοια της παρ. 4 του άρθρου 132 του ν. 4412/2016, που θα απαιτούσε νέα διαδικασία σύναψης σύμβασης

β) ο ανάδοχος, κατά το χρόνο της ανάθεσης της σύμβασης, τελούσε σε μια από τις καταστάσεις που αποτελούν λόγο αποκλεισμού σύμφωνα με την ισχύουσα νομοθεσία και συνήθως αναφέρονται στην παράγραφο 2.2.3.1 των διακηρύξεων και, ως εκ τούτου, θα έπρεπε να έχει αποκλειστεί από τη διαδικασία σύναψης της σύμβασης,

γ) η σύμβαση δεν έπρεπε να ανατεθεί στον ανάδοχο λόγω σοβαρής παραβίασης των υποχρεώσεων που υπέχει από τις Συνθήκες και την Οδηγία 2014/24/ΕΕ, η οποία έχει αναγνωριστεί με απόφαση του Δικαστηρίου της Ένωσης στο πλαίσιο διαδικασίας δυνάμει του άρθρου 258 της ΣΛΕΕ.

Άρθρο 12° – Καλόπιστη εφαρμογή της Σύμβασης – Διοικητικές Προσφυγές κατά την εκτέλεση της σύμβασης

1. Οι συμβαλλόμενοι, ήτοι ο Δήμος και ο Ανάδοχος, υποχρεούνται να αντιμετωπίζουν καλόπιστα τις αμοιβαίες υποχρεώσεις και τα δικαιώματά τους και να προσπαθούν για την επίλυση των διαφωνιών τους με πνεύμα συνεργασίας και αλληλεγγύης. Η λύση οποιασδήποτε διαφωνίας επιλύεται κατά τα λοιπά, κατά το Νόμο.

2. Ο ανάδοχος μπορεί κατά των αποφάσεων που επιβάλλουν σε βάρος του κυρώσεις, καθώς και κατ' εφαρμογή των συμβατικών όρων να ασκήσει προσφυγή για λόγους νομιμότητας και ουσίας ενώπιον του φορέα που εκτελεί τη σύμβαση μέσα σε ανατρεπτική προθεσμία (30) ημερών από την ημερομηνία της κοινοποίησης ή της πλήρους γνώσης της σχετικής απόφασης. Η εμπρόθεσμη άσκηση της προσφυγής αναστέλλει τις επιβαλλόμενες κυρώσεις. Επί της προσφυγής αποφασίζει το αρμοδίως αποφαινόμενο όργανο, ήτοι η Οικονομική Επιτροπή του Δήμου, ύστερα από γνωμοδότηση της Επιτροπής Παραλαβής και Παρακολούθησης, εντός προθεσμίας τριάντα (30) ημερών από την άσκησή της, άλλως θεωρείται ως σιωπηρώς απορριφθείσα. Κατά της απόφασης αυτής δεν χωρεί η άσκηση άλλης οποιασδήποτε φύσης διοικητικής προσφυγής. Αν κατά της απόφασης που επιβάλλει κυρώσεις δεν ασκηθεί εμπρόθεσμα η προσφυγή ή αν απορριφθεί αυτή από το αποφαινόμενο αρμοδίως όργανο, η απόφαση καθίσταται οριστική. Αν ασκηθεί εμπρόθεσμα προσφυγή, αναστέλλονται οι συνέπειες της απόφασης μέχρι αυτή να οριστικοποιηθεί.

Άρθρο 13° – Υπεργολαβία

Ο Ανάδοχος δεν απαλλάσσεται από τις συμβατικές του υποχρεώσεις και ευθύνες λόγω ανάθεσης της εκτέλεσης τμήματος/τμημάτων της σύμβασης σε υπεργολάβους. Η τήρηση των υποχρεώσεων της παρ. 2 του άρθρου 18 του ν. 4412/2016 από υπεργολάβους δεν αίρει την ευθύνη του κυρίου αναδόχου.

Άρθρο 14° - Λοιποί Όροι

Ο προμηθευτής δεν έχει το δικαίωμα να εκχωρήσει σε οποιονδήποτε τρίτο και για οποιαδήποτε αιτία τα τιμολόγια, δικαιώματα καθώς και τις υποχρεώσεις που απορρέουν από την παρούσα σύμβαση, χωρίς την έγγραφη συγκατάθεση του ΕΔΣΝΑ. Για οποιαδήποτε διαφορά που θα προκύψει από τη σχετική σύμβαση, οι συμβαλλόμενοι ορίζουν ως αρμόδια Δικαστήρια για την επίλυση της, τα Δικαστήρια Αθηνών.

Άρθρο 15° - Ποιότητα, προέλευση των υπό προμήθεια υλικών, πιστοποιήσεις

Όλα τα υλικά πρέπει να είναι άριστης ποιότητας από αυτά που κυκλοφορούν στην αγορά και σύμφωνα με τις τεχνικές προδιαγραφές που επιβάλλει η σχετική νομοθεσία. Η Επιτροπή παραλαβής, μπορεί να στείλει τα παραλαμβανόμενα υλικά για έλεγχο, σε οποιοδήποτε κατά την κρίση της εργαστήριο για εξακρίβωση των τεχνικών τους χαρακτηριστικών. Το κόστος διενέργειας του ελέγχου βαρύνει τον προμηθευτή (άρθρο 208 § 3 του Ν4412/2016).

Για ο,τιδήποτε δεν αναφέρεται ρητά στα σχετικά εδάφια, θα πρέπει να είναι σύμφωνο με τις ισχύουσες εθνικές και ευρωπαϊκές προδιαγραφές ασφαλείας.

Άρθρο 16^ο – Παραλαβή των υπό προμήθεια υλικών

Η παράδοση θα γίνεται εντός των εργασίμων ωρών του Δήμου, **τμηματικά** και σύμφωνα με τις **έγγραφες εντολές της Υπηρεσίας** εντός πέντε (5) ημερών, με παρουσία του αναδόχου αν το επιθυμεί. Ο Δήμος δεν υποχρεούται να απορροφήσει το σύνολο των ποσοτήτων που αναγράφονται στον ενδεικτικό προϋπολογισμό. Για τις παραδόσεις θα ενημερώνεται η εκάστοτε αρμόδια Επιτροπή Παραλαβής ώστε να ελέγχονται, η συνέπεια του προμηθευτή ως προς τον χρόνο, την ποσότητα και την ποιότητα των υλικών που παραδίδει. Εάν κατά την παραλαβή διαπιστωθεί απόκλιση από τις συμβατικές Τεχνικές Προδιαγραφές, η Επιτροπή μπορεί να απορρίψει τα παραλαμβανόμενα υλικά και να προτείνει την αντικατάστασή τους. Αν ο ανάδοχος δεν συμμορφωθεί με τις παραπάνω προτάσεις, εφαρμόζονται τα προβλεπόμενα στο άρθρο 213 του Ν. 4412/2016.

ΑΧΑΡΝΕΣ ΣΕΠΤΕΜΒΡΙΟΣ 2022

**Ο ΘΕΩΡΗΣΑΣ
ΠΡΟΪΣΤΑΜΕΝΟΣ ΔΙΕΥΘΥΝΣΗΣ
ΤΕΧΝΙΚΩΝ ΥΠΗΡΕΣΙΩΝ**

Η ΣΥΝΤΑΚΤΡΙΑ

**ΑΝΑΣΤΑΣΙΟΣ ΔΑΜΑΣΚΟΣ
ΗΛΕΚΤΡΟΛΟΓΟΣ ΜΗΧΑΝΙΚΟΣ &
ΜΗΧΑΝΙΚΟΣ ΕΠΙΣΤΗΜΗΣ Η/Υ**

**ΚΑΡΑΔΗΜΑ ΜΑΡΙΑ
ΜΗΧΑΝΙΚΟΣ ΠΑΡΑΓΩΓΗΣ & ΔΙΟΙΚΗΣΗΣ**

ΠΑΡΑΡΤΗΜΑ ΙΙΙ – ΕΕΕΣ

Από τις 2-5-2019, οι αναθέτουσες αρχές συντάσσουν το ΕΕΕΣ με τη χρήση της νέας ηλεκτρονικής υπηρεσίας Promitheus ESPDint (<https://espdint.eprocurement.gov.gr/>), που προσφέρει τη δυνατότητα ηλεκτρονικής σύνταξης και διαχείρισης του Ευρωπαϊκού Ενιαίου Εγγράφου Σύμβασης (ΕΕΕΣ). Η σχετική ανακοίνωση είναι διαθέσιμη στη Διαδικτυακή Πύλη του ΕΣΗΔΗΣ «www.promitheus.gov.gr». Το περιεχόμενο του αρχείου, είτε ενσωματώνεται στο κείμενο της διακήρυξης, είτε, ως αρχείο PDF, ηλεκτρονικά υπογεγραμμένο, αναρτάται ξεχωριστά ως αναπόσπαστο μέρος αυτής. Το αρχείο XML αναρτάται για την διευκόλυνση των οικονομικών φορέων προκειμένου να συντάξουν μέσω της υπηρεσίας eΕΕΕΣ τη σχετική απάντησή τους].

Το Ευρωπαϊκό Ενιαίο Έγγραφο Σύμβασης αποτελεί υπεύθυνη δήλωση σχετικά με την οικονομική κατάσταση, τις ικανότητες και την καταλληλότητα επιχειρήσεων για διαδικασίες σύναψης σύμβασης. Διατίθεται σε όλες τις γλώσσες της ΕΕ και χρησιμοποιείται ως προκαταρκτική απόδειξη εκπλήρωσης όλων των απαιτούμενων όρων στις διαδικασίες δημοσίων συμβάσεων σε ολόκληρη την ΕΕ. Χάρης στο ΕΕΕΣ, οι υποβάλλοντες προσφορά δεν χρειάζεται πλέον να υποβάλλουν πλήρη αποδεικτικά στοιχεία και έντυπα που χρησιμοποιούνταν παλαιότερα στις διαδικασίες σύναψης σύμβασης στην ΕΕ, κάτι που απλουστεύει την

πρόσβαση σε ευκαιρίες διασυνοριακής υποβολής προσφοράς. Από τον Οκτώβριο του 2018 το ΕΕΕΣ παρέχεται αποκλειστικά σε ηλεκτρονική μορφή.

Το Ε.Σ.Η.ΔΗ.Σ. παρέχει την δωρεάν διαδικτυακή υπηρεσία (Promitheus ESPDint) για αγοραστές, υποβάλλοντες προσφορά και άλλα ενδιαφερόμενα μέρη που επιθυμούν να συμπληρώσουν το ΕΕΕΣ σε ηλεκτρονική μορφή. Το έντυπο μπορεί να συμπληρωθεί επιγραμμικά (online), να αποθηκευθεί ηλεκτρονικά ή/και να τυπωθεί και να αποσταλεί στον αγοραστή μαζί με την υπόλοιπη προσφορά.

Εάν η διαδικασία εκτελείται ηλεκτρονικά, το ΕΕΕΣ μπορεί να εξαχθεί, να αποθηκευτεί και να υποβληθεί ηλεκτρονικά. ΕΕΕΣ που υποβλήθηκαν σε προηγούμενη διαδικασία σύναψης σύμβασης μπορούν να χρησιμοποιηθούν εκ νέου, εφόσον οι πληροφορίες παραμένουν ορθές. Οι υποβάλλοντες προσφορά είναι δυνατόν να αποκλείονται από τη διαδικασία σύναψης σύμβασης ή να υπόκεινται σε δίωξη, σε περιπτώσεις σοβαρών ψευδών δηλώσεων κατά τη συμπλήρωση του ΕΕΕΣ, απόκρυψης πληροφοριών ή αδυναμίας προσκόμισης δικαιολογητικών.

[Επισυναπτόμενο Αρχείο – Αναπόσπαστο μέρος της Παρούσας Διακήρυξης]

ΠΑΡΑΡΤΗΜΑ IV – Υπόδειγμα Οικονομικής Προσφοράς

**ΕΝΤΥΠΟ ΟΙΚΟΝΟΜΙΚΗΣ ΠΡΟΣΦΟΡΑΣ ΓΙΑ ΤΗΝ ΠΡΟΜΗΘΕΙΑ
ΛΑΜΠΤΗΡΩΝ ΚΑΙ ΗΛΕΚΤΡΟΛΟΓΙΚΟΥ ΥΛΙΚΟΥ ΓΙΑ ΤΙΣ ΑΝΑΓΚΕΣ ΤΟΥ ΔΗΜΟΥ ΑΧΑΡΝΩΝ.**

Της επιχείρησης,
έδρα....., οδός....., αριθμός....., ΤΚ.....
τηλέφωνο, Fax

Ομάδα Α' : ΛΑΜΠΤΗΡΕΣ

A/A	ΕΙΔΟΣ	CPV	ΜΟΝΑΔΑ ΜΕΤΡΗΣΗΣ	ΠΡΟΣΦ/ΝΗ ΤΙΜΗ (€)	ΠΟΣΟΤΗΤΑ	ΣΥΝΟΛΙΚΗ ΤΙΜΗ ΠΡΟΣΦΟΡΑΣ (€)
1.	Λαμπτήρας ατμών Na 70W με εσωτερικό εκκινητή (εναυστήρας)	31500000-1	TEM €	4.900 €
2.	Λαμπτήρας ατμών Na 250W σωληνωτοί	31500000-1	TEM €	600 €
3.	Λαμπτήρας LED T8 600 mm 10 W	31500000-1	TEM €	60 €
4.	Λαμπτήρας LED T8 1200 mm 18 W	31500000-1	TEM €	30 €
5.	Λαμπτήρας LED 12W E27	31500000-1	TEM €	100 €
6.	Λαμπτήρας LED 35W E27	31500000-1	TEM €	100 €
7.	Λαμπτήρας LED 15W E27	31500000-1	TEM €	1.200 €
8.	Λαμπτήρας LED 16W E27	31500000-1	TEM €	80 €
9.	Προβολέας LED 50W	31500000-1	TEM €	60 €
10.	Προβολέας LED 100W	31500000-1	TEM €	50 €
11.	Προβολέας LED 200W	31500000-1	TEM €	50 €
12.	Πλακέτα αντικατάστασης	31500000-1	TEM €	10 €
13.	Εκκινητής (starter) αυτοδιακοπτόμενος για λαμπτήρες 70-400W	31500000-1	TEM €	500 €
14.	Μετασχηματιστής λαμπτήρων Na 250W 2 ακροφ.	31500000-1	TEM €	150 €
15.	Μετασχηματιστής λαμπτήρων Na 70 W	31500000-1	TEM €	500 €
Ενδεικτικός Προϋπολογισμός Ομάδας Α:					 €
ΦΠΑ 24%:					 €
Συνολικός Ενδεικτικός Προϋπολογισμός Ομάδας Α:					 €

Ομάδα Β' : ΗΛΕΚΤΡΟΛΟΓΙΚΟ ΥΛΙΚΟ

Διανομή μέσω 'ΙΡΙΔΑ' με UID: 6381075aeb32ff008d05ed1f στις 28/11/22 14:03

22PROC011692241 2022-11-29

A/A	ΕΙΔΟΣ	CPV	ΜΟΝΑΔΑ ΜΕΤΡΗΣΗΣ	ΠΡΟΣΦ/ΝΗ ΤΙΜΗ (€)	ΠΟΣΟΤΗΤ Α	ΣΥΝΟΛΙΚΗ ΤΙΜΗ ΠΡΟΣΦΟΡΑΣ (€)
1.	Καλώδιο NYL (H05VV-F) 3x1,5	44321000-6	m €	800 €
2.	Καλώδιο NYM (H05VV-U) 3x1,5	44321000-6	m €	800 €
3.	Καλώδιο NYU (E1VV- U) 3x2,5	44321000-6	m €	1,000 €
4.	Καλώδιο NYU (E1VV- U) 5x4	44321000-6	m €	1,000 €
5.	Καλώδιο NYU (J1VV-R) 4x10	44321000-6	m €	1,800 €
6.	Καλώδιο NYMHY (H05VV-F) 2x1	44321000-6	m €	500 €
7.	Καλώδιο NYLHY (H03VV-F) 2x0,75	44321000-6	m €	1,000 €
8.	Καλώδιο πλακέ τηλεφώνου	44321000-6	m €	300 €
9.	Καλώδιο δικτύου UTP CAT6	44321000-6	TEM €	10 €
10.	Χαλκός γείωσης 16 mm ²	31681410-0	kg €	35 €
11.	Ασφάλεια MINION 16A	31681410-0	TEM €	100 €
12.	Ασφάλεια MINION 20A	31681410-0	TEM €	100 €
13.	Ασφάλεια MINION 25A	31681410-0	TEM €	100 €
14.	Ασφάλεια MINION 35A	31681410-0	TEM €	80 €
15.	Ασφάλειες τήξεως NEOZED 16A	31681410-0	TEM €	80 €
16.	Ασφάλειες τήξεως NEOZED 35A	31681410-0	TEM €	80 €
17.	Ασφάλειες τήξεως NEOZED 63A	31681410-0	TEM €	10 €
18.	Ασφάλεια ράγας 10A	31681410-0	TEM €	100 €
19.	Ασφάλεια ράγας 16A	31681410-0	TEM €	100 €
20.	Ασφάλεια ράγας 20A	31681410-0	TEM €	100 €
21.	Ασφάλεια ράγας 25A	31681410-0	TEM €	100 €
22.	Ασφάλεια ράγας 40A	31681410-0	TEM €	100 €
23.	Ασφάλεια γυάλινη 5A	31681410-0	TEM €	200 €
24.	Ηλεκτρονόμος (ρελέ) φορτίου ράγας 2x25A	31221000-1	TEM €	15 €
25.	Ηλεκτρονόμος (ρελέ) φορτίου ράγας 2x40A	31221000-1	TEM €	15 €
26.	Ηλεκτρονόμος (ρελέ) φορτίου ράγας 4x40A	31221000-1	TEM €	15 €
27.	Ηλεκτρονόμος (ρελέ) φορτίου ράγας 4x63A	31221000-1	TEM €	10 €
28.	Ηλεκτρονόμος (ρελέ) διαφυγής ράγας 2x40A	31221000-1	TEM €	40 €
29.	Ηλεκτρονόμος (ρελέ) διαφυγής ράγας 4x40A	31221000-1	TEM €	40 €
30.	Ηλεκτρονόμος (ρελέ) διαφυγής ράγας 4x63A	31221000-1	TEM €	10 €
31.	Φωτιστικό Ασφαλείας EXIT	31681410-0	TEM €	30 €
32.	Πολύπριζο 5 θέσεων χωρίς καλώδιο	31681410-0	TEM €	80 €
33.	Πολύπριζο 5 θέσεων με καλώδιο 3m με διακόπτη	31681410-0	TEM €	100 €
34.	Πρίζα σούκο	31681410-0	TEM €	100 €
35.	Πρίζα σούκο εξωτερική στεγανή	31681410-0	TEM €	30 €
36.	Πρίζα σούκο ράγας	31681410-0	TEM €	50 €
37.	Πρίζα τηλεφώνου για κανάλι διπλή	31681410-0	TEM €	100 €
38.	Πρίζα δικτύου για κανάλι διπλή	31681410-0	TEM €	100 €
39.	Γρίφα Φ40	31681410-0	TEM €	80 €
40.	Ντούι πορσελάνης E27	31681410-0	TEM €	80 €
41.	Φις σούκο αρσενικά	31681410-0	TEM €	80 €
42.	Φις σούκο θηλυκά	31681410-0	TEM €	80 €
43.	Διακόπτης απλός χωνευτός	31681410-0	TEM €	30 €
44.	Διακόπτης κομιτατέρ χωνευτός	31681410-0	TEM €	30 €
45.	Διακόπτης απλός εξωτερικός	31681410-0	TEM €	30 €
46.	Διακόπτης κομιτατέρ εξωτερικός	31681410-0	TEM €	10 €
47.	Σωλήνας προφύλαξης καλωδίων διαμορφώσιμος Φ63	44322300-6	TEM €	1,200 €
48.	Κανάλι δαπέδου 50x12mmx2m	31681410-0	TEM €	100 €
49.	Ταινία αυτοβουλκανιζόμενη	31681410-0	TEM €	80 €
50.	Μονωτική ταινία 19x20mm	31681410-0	TEM €	250 €
51.	Σπρέι αντισκωριακό 400ml	31681410-0	TEM €	20 €
52.	Σπρέι επαφών 200ml	31681410-0	TEM €	20 €
53.	Δεματικά λευκά 160X2.5 mm ή 165X2.5 mm σε πακέτα των 100 τμχ	31681410-0	TEM €	400 €

Διανομή μέσω 'ΙΡΙΔΑ' με UID: 6381075aeb32ff008d05ed1f στις 28/11/22 14:03

54.	Δεματικά μαύρα 300X3.6 mm ή 290X3.6 mm σε πακέτα των 100 τμχ	31681410-0	TEM €	700 €
55.	Κλέμες 2 πόλων με ασφάλεια για γυάλινες ασφάλειες 5x20 5A	31681410-0	TEM €	2.000 €
56.	Κλέμα 4 mm	31681410-0	TEM €	200 €
57.	Κλέμα 25 mm	31681410-0	TEM €	300 €
58.	Κιβώτιο ηλεκτρικής διανομής (Πύλλαρ)	31681410-0	TEM €	10 €
59.	Πίνακας εξωτερικό στεγανό 3 σειρών (Με καπάκι και δυνατότητα επέκτασης)	31681410-0	TEM €	25 €
60.	Ορειχάλκινο λουκέτο τάκου – πύρου	44521210-3	TEM €	50 €
61.	Καλύμματα φωτιστικών κορυφής τύπου σφαίρας, γαλακτερά Φ40	31532700-1	TEM €	250 €
62.	Καλύμματα πολυκαρβονικά για φωτιστικά σώματα 70W	31532700-1	TEM €	250 €
63.	Καλύμματα φωτιστικού Φ350	31532700-1	TEM €	50 €
64.	Καλύμματα για φωτιστικά κορυφής τύπου μανιτάρι	31532700-1	TEM €	250 €
65.	Καλύμματα διάφανα	31532700-1	TEM €	20 €
66.	Καλύμματα κορυφής	31532700-1	TEM €	10 €
Ενδεικτικός Προϋπολογισμός Ομάδας Β:					 €
ΦΠΑ 24%:					 €
Συνολικός Ενδεικτικός Προϋπολογισμός Ομάδας Β:					 €

Ομάδα Γ' : ΦΩΤΙΣΤΙΚΑ ΣΩΜΑΤΑ LED

A/A	ΕΙΔΟΣ	CPV	ΜΟΝΑΔΑ ΜΕΤΡΗΣΗΣ	ΠΡΟΣΦ /ΝΗ ΤΙΜΗ (€)	ΠΟΣΟΤΗΤΑ	ΣΥΝΟΛΙΚΗ ΤΙΜΗ ΠΡΟΣΦΟΡΑΣ (€)
1	Φωτιστικό σώμα κορυφής LED	34991000-0	TEM €	60 €
2	Φωτιστικό σώμα οδοφωτισμού LED	34991000-0	TEM €	100 €
Ενδεικτικός Προϋπολογισμός Ομάδας Γ:					 €
ΦΠΑ 24%:					 €
Συνολικός Ενδεικτικός Προϋπολογισμός Ομάδας Γ:					 €

ΣΥΝΟΛΟ ΟΜΑΔΩΝ Α+Β+Γ: €
Φ.Π.Α. 24%: €
ΣΥΝΟΛΙΚΗ ΠΡΟΣΦΕΡΟΜΕΝΗ ΔΑΠΑΝΗ (Α+Β+Γ): €

Ο ΠΡΟΣΦΕΡΩΝ

...../...../2023

ΣΦΡΑΓΙΔΑ – ΥΠΟΓΡΑΦΗ**ΠΑΡΑΡΤΗΜΑ V – Υποδείγματα Εγγυητικών Επιστολών**

Α. Υπόδειγμα/Σχέδιο ΕΓΓΥΗΤΙΚΗΣ ΕΠΙΣΤΟΛΗΣ ΣΥΜΜΕΤΟΧΗΣ
(στοιχεία που πρέπει να περιλαμβάνονται κατ' ελάχιστο βάσει άρθρου 72 του Ν. 4412/2016)

Διανομή μέσω 'ΙΡΙΔΑ' με UID: 6381075aeb32ff008d05ed1f στις 28/11/22 14:03

ΕΚΔΟΤΗΣ (Πλήρης επωνυμία Πιστωτικού Ιδρύματος) / ΕΝΙΑΙΟ ΤΑΜΕΙΟ ΑΝΕΞΑΡΤΗΤΑ ΑΠΑΣΧΟΛΟΥΜΕΝΩΝ - ΤΟΜΕΑΣ ΣΥΝΤΑΞΗΣ ΜΗΧΑΝΙΚΩΝ ΚΑΙ ΕΡΓΟΛΗΠΤΩΝ ΔΗΜΟΣΙΩΝ ΕΡΓΩΝ (Ε.Τ.Α.Α.-Τ.Σ.Μ.Ε.Δ.Ε.)

Ημερομηνία Έκδοσης.....

Προς τον Δήμο Αχαρνών

Φιλαδελφείας 87 & Μπόσδα, ΤΚ 13673, Αχαρνές

Εγγύηση μας υπ' αριθμ. ποσού ευρώ¹²⁶.

Έχουμε την τιμή να σας γνωρίσουμε ότι εγγυώμεθα δια της παρούσας εγγυητικής επιστολής ανέκκλητα και ανεπιφύλακτα, παραιτούμενοι του δικαιώματος της διαιρέσεως και διζήσεως μέχρι του ποσού τωνΕΥΡΩ (και ολογράφως),

(i) [σε περίπτωση φυσικού προσώπου]: (ονοματεπώνυμο, πατρώνυμο), ΑΦΜ: (διεύθυνση), ή

(ii) [σε περίπτωση νομικού προσώπου]: (πλήρη επωνυμία), ΑΦΜ: (διεύθυνση), ή

(iii) [σε περίπτωση ένωσης ή κοινοπραξίας:] των φυσικών / νομικών προσώπων

α) (πλήρη επωνυμία), ΑΦΜ: (διεύθυνση)

β) (πλήρη επωνυμία), ΑΦΜ: (διεύθυνση)

γ) (πλήρη επωνυμία), ΑΦΜ: (διεύθυνση)¹²⁷

ατομικά για κάθε μία από αυτές και ως αλληλέγγυα και εις ολόκληρον υπόχρεων μεταξύ τους, εκ της ιδιότητάς τους ως μελών της ένωσης προμηθευτών, για τη συμμετοχή του/της/τους εις τον διενεργούμενο διαγωνισμό του Δήμου Αχαρνών για την Προμήθεια Λαμπτήρων και Ηλεκτρολογικού Υλικού, σύμφωνα με την υπ' αριθ./-11-2022 Διακήρυξή σας (καταληκτική ημερομηνία υποβολής προσφορών την 05-01-2023).

Η παρούσα εγγύηση καλύπτει μόνο τις από την συμμετοχή εις τον ανωτέρω διαγωνισμό απορρέουσες υποχρεώσεις της εν λόγω του/της (υπέρ ου η εγγύηση) καθ' όλο τον χρόνο ισχύος της.

Το παραπάνω ποσό τηρούμε στη διάθεση σας και θα καταβληθεί ολικά ή μερικά χωρίς καμία από μέρους μας αντίρρηση ή ένσταση και χωρίς να ερευνηθεί το βάσιμο ή μη της απαίτησης μέσα σε πέντε (5) ημέρες από απλή έγγραφη ειδοποίησή σας.

Σε περίπτωση κατάπτωσης της εγγύησης το ποσό της κατάπτωσης υπόκειται στο εκάστοτε ισχύον πάγιο τέλος χαρτοσήμου, το οποίο και μας βαρύνει.

Αποδεχόμαστε να παρατείνουμε την ισχύ της εγγύησης ύστερα από απλό έγγραφο της Υπηρεσίας σας με την προϋπόθεση ότι το σχετικό αίτημα σας θα μας υποβληθεί πριν από την ημερομηνία λήξης της.

Η παρούσα ισχύει μέχρι και την¹²⁸ (χρόνος λήξης εγγυητικής)

(Εξουσιοδοτημένη Υπογραφή)

Β. Υπόδειγμα/Σχέδιο ΕΓΓΥΗΤΙΚΗΣ ΕΠΙΣΤΟΛΗΣ ΚΑΛΗΣ ΕΚΤΕΛΕΣΗΣ

(στοιχεία που πρέπει να περιλαμβάνονται κατ' ελάχιστο βάσει άρθρου 72 του Ν. 4412/2016)

ΕΚΔΟΤΗΣ (Πλήρης επωνυμία Πιστωτικού Ιδρύματος) / ΕΝΙΑΙΟ ΤΑΜΕΙΟ ΑΝΕΞΑΡΤΗΤΑ ΑΠΑΣΧΟΛΟΥΜΕΝΩΝ - ΤΟΜΕΑΣ ΣΥΝΤΑΞΗΣ ΜΗΧΑΝΙΚΩΝ ΚΑΙ ΕΡΓΟΛΗΠΤΩΝ ΔΗΜΟΣΙΩΝ ΕΡΓΩΝ (Ε.Τ.Α.Α.-Τ.Σ.Μ.Ε.Δ.Ε.)

Ημερομηνία Έκδοσης.....

Προς τον Δήμο Αχαρνών

Φιλαδελφείας 87 & Μπόσδα, ΤΚ 13673, Αχαρνές

Εγγύηση μας υπ' αριθμ. ποσού ευρώ¹²⁹.

¹²⁶ Το ύψος της εγγυητικής επιστολής συμμετοχής καθορίζεται στα έγγραφα της σύμβασης σε συγκεκριμένο χρηματικό ποσό και δε μπορεί να υπερβαίνει το 2% της εκτιμώμενης αξίας της σύμβασης. Στο ποσό δεν υπολογίζεται ο ΦΠΑ (άρθρο 72 ν. 4412/2016).

¹²⁷ Συμπληρώνεται με όλα τα μέλη της ένωσης / κοινοπραξίας.

¹²⁸ Ο χρόνος ισχύος πρέπει να είναι τουλάχιστον μεγαλύτερος κατά ένα (1) μήνα του χρόνου ισχύος της προσφοράς, όπως σχετικά αναφέρεται στη Διακήρυξη.

¹²⁹ 4,00% επί της εκτιμώμενης αξίας χωρίς Φ.Π.Α.

Με την παρούσα εγγυόμαστε ανέκκλητα και ανεπιφύλακτα, παραιτούμενοι του δικαιώματος της διαιρέσεως και διζήσεως και μέχρι του ποσού τωνΕΥΡΩ (και ολογράφως),

(i) [σε περίπτωση φυσικού προσώπου]: (ονοματεπώνυμο, πατρώνυμο), ΑΦΜ: (διεύθυνση), ή

(ii) [σε περίπτωση νομικού προσώπου]: (πλήρη επωνυμία), ΑΦΜ: (διεύθυνση), ή

(iii) [σε περίπτωση ένωσης ή κοινοπραξίας:] των φυσικών / νομικών προσώπων

α) (πλήρη επωνυμία), ΑΦΜ: (διεύθυνση)

β) (πλήρη επωνυμία), ΑΦΜ: (διεύθυνση)

γ) (πλήρη επωνυμία), ΑΦΜ: (διεύθυνση)

ατομικά και για κάθε μία από αυτές και ως αλληλέγγυα και εις ολόκληρο υπόχρεων μεταξύ τους, εκ της ιδιότητάς τους ως μελών της ένωσης ή κοινοπραξίας, **για την καλή εκτέλεση της σύμβασης για την Λαμπτήρων και Ηλεκτρολογικού Υλικού, σύμφωνα με την αριθ./202... απόφαση της οικονομικής επιτροπής του Δήμου Αχαρνών, εν συνεχεία της υπ' αριθμ./.....-11-2022 Διακήρυξη του Δήμου.**

Το ανωτέρω ποσό τηρούμε στη διάθεση σας και θα καταβληθεί ολικά ή μερικά χωρίς καμία από μέρους μας αντίρρηση ή ένσταση και χωρίς να ερευνηθεί το βάσιμο ή μη της απαίτησής σας μέσα σε πέντε (5) ημέρες από απλή έγγραφη ειδοποίησή σας.

Από την εγγύηση αυτή, που παρέχεται για την πιο πάνω και μόνο αιτία, θα απαλλάξουμε τον πελάτη μας τον οποίο εγγυόμαστε, μόνο μετά από έγγραφη δήλωσή σας περί απαλλαγής μας από κάθε ευθύνη που μπορεί να προκύψει από την προκειμένη εγγύηση, ή μετά την επιστροφή σε εμάς του σώματος της παρούσας εγγυητικής επιστολής.

Σε περίπτωση κατάπτωσης της εγγύησης το ποσό της κατάπτωσης υπόκειται στο εκάστοτε ισχύον πάγιο τέλος χαρτοσήμου, το οποίο και μας βαρύνει.

Η παρούσα ισχύει μέχρι και την¹³⁰ (χρόνος λήξης εγγυητικής)

(Εξουσιοδοτημένη Υπογραφή)

ΠΑΡΑΡΤΗΜΑ VI – Ενημέρωση για την προστασία προσωπικών δεδομένων

Η Αναθέτουσα Αρχή ενημερώνει υπό την ιδιότητά της ως υπεύθυνης επεξεργασίας το φυσικό πρόσωπο που υπογράφει την προσφορά ως Προσφέρων ή ως Νόμιμος Εκπρόσωπος Προσφέροντος, ότι το ίδιο ή και τρίτοι, κατ' εντολή και για λογαριασμό του, θα επεξεργάζονται τα ακόλουθα δεδομένα ως εξής:

I. Αντικείμενο επεξεργασίας είναι τα δεδομένα προσωπικού χαρακτήρα που περιέχονται στους φακέλους της προσφοράς και τα αποδεικτικά μέσα τα οποία υποβάλλονται στην Αναθέτουσα Αρχή, στο πλαίσιο του παρόντος Διαγωνισμού, από το φυσικό πρόσωπο το οποίο είναι το ίδιο Προσφέρων ή Νόμιμος Εκπρόσωπος Προσφέροντος.

II. Σκοπός της επεξεργασίας είναι η αξιολόγηση του Φακέλου Προσφοράς, η ανάθεση της Σύμβασης, η προάσπιση των δικαιωμάτων της Αναθέτουσας Αρχής, η εκπλήρωση των εκ του νόμου υποχρεώσεων της Αναθέτουσας Αρχής και η εν γένει ασφάλεια και προστασία των συναλλαγών. Τα δεδομένα ταυτοπροσωπίας και επικοινωνίας θα χρησιμοποιηθούν από την Αναθέτουσα Αρχή και για την ενημέρωση των Προσφερόντων σχετικά με την αξιολόγηση των προσφορών.

III. Τα δεδομένα θα τηρούνται για χρονικό διάστημα για χρονικό διάστημα ίσο με τη διάρκεια της εκτέλεσης της σύμβασης, και μετά τη λήξη αυτής για χρονικό διάστημα πέντε ετών, για μελλοντικούς φορολογικούς-δημοσιονομικούς ή ελέγχους χρηματοδοτών ή άλλους προβλεπόμενους ελέγχους από την κείμενη νομοθεσία, εκτός εάν η νομοθεσία προβλέπει διαφορετική περίοδο διατήρησης. Σε περίπτωση εκκρεμοδικίας αναφορικά

¹³⁰ Τουλάχιστον 2 μήνες μεγαλύτερος από τον συμβατικό χρόνο.

με δημόσια σύμβαση τα δεδομένα τηρούνται μέχρι το πέρας της εκκρεμοδικίας. Μετά τη λήξη των ανωτέρω περιόδων, τα προσωπικά δεδομένα θα καταστρέφονται.

IV. Το φυσικό πρόσωπο που είναι είτε Προσφέρων είτε Νόμιμος Εκπρόσωπος του Προσφέροντος, μπορεί να ασκεί κάθε νόμιμο δικαίωμά του σχετικά με τα δεδομένα προσωπικού χαρακτήρα που το αφορούν, απευθυνόμενο στον υπεύθυνο προστασίας προσωπικών δεδομένων της Αναθέτουσας Αρχής.

V. Η Αναθέτουσα Αρχή έχει υποχρέωση να λαμβάνει κάθε εύλογο μέτρο για τη διασφάλιση του απόρρητου και της ασφάλειας της επεξεργασίας των δεδομένων και της προστασίας τους από τυχαία ή αθέμιτη καταστροφή, τυχαία απώλεια, αλλοίωση, απαγορευμένη διάδοση ή πρόσβαση από οποιονδήποτε και κάθε άλλης μορφή αθέμιτη επεξεργασία.

ΠΑΡΑΡΤΗΜΑ VII – Σχέδιο Σύμβασης



Βαθμός Προτεραιότητας «Κοινός»
Χρόνος διατ. Του εγγράφου «Διηλεκτές»

ΕΛΛΗΝΙΚΗ ΔΗΜΟΚΡΑΤΙΑ
ΝΟΜΟΣ ΑΤΤΙΚΗΣ
ΔΗΜΟΣ ΑΧΑΡΝΩΝ
Δ/ΝΣΗ ΟΙΚΟΝΟΜΙΚΩΝ ΥΠΗΡΕΣΙΩΝ
ΤΜΗΜΑ ΠΡΟΜΗΘΕΙΩΝ
Φιλαδελφείας 87 & Μπόσδα
ΤΚ 13673 Αχαρνές

ΣΥΜΦΩΝΗΤΙΚΟ ΠΡΟΜΗΘΕΙΑΣ
Συμβατικού Τιμήματος € χωρίς Φ.Π.Α.

Στις Αχαρνές, σήμερα του μηνός ημέρα, έτους 202..., στο Δημοτικό Κατάστημα, οι κάτωθι συμβαλλόμενοι:

1. ο κ. Σπυρίδων Βρεττός, Δήμαρχος Δήμου Αχαρνών ενεργών στην περίπτωση αυτή ως νόμιμος εκπρόσωπος του Δήμου που εδρεύει επί της Δ/σης Φιλαδελφείας 87 & Μπόσδα, ΤΚ 13673, με ΑΦΜ: 997833057 (στο εξής «Εργοδότης»). (ανάλογα τα στοιχεία του προέδρου του Δ.Σ. του κάθε Νομικού Προσώπου φορέα υλοποίησης της σύμβασης).

2. Ο/η (σε περίπτωση φυσικού προσώπου/ ατομικής επιχείρησης) ή το νομικό πρόσωπο.....με την επωνυμίακαι με το διακριτικό τίτλο «.....», που εδρεύει (ΑΦΜ:....., ΔΟΥ:, Τ.Κ., νομίμως εκπροσωπούμενο (μόνο για νομικά πρόσωπα) από τον (στο εξής ο «Ανάδοχος/Πάροχος»).

Ο πρώτος συμβαλλόμενος, με την ιδιότητα που παρίσταται, έχοντας υπόψη:

1. Τις διατάξεις του **N. 3852/2010** (ΦΕΚ 87/Α/2010) «*Νέα Αρχιτεκτονική της Αυτοδιοίκησης και της Αποκεντρωμένης Διοίκησης-Πρόγραμμα Καλλικράτης*», όπως τροποποιήθηκε από το **N. 4555/2018** (ΦΕΚ 133/19.07.2018 τεύχος Α') - *Πρόγραμμα Κλεισθένης*.

2. Τις διατάξεις του **N. 3463/2006** (Φ.Ε.Κ. Α'/114/2006) «*Περί κυρώσεως του Δημοτικού και Κοινοτικού Κώδικα*» (άρθρο 209) όπως αναδιατυπώθηκε και ισχύει σύμφωνα με το άρθρο 22 παρ. 3 του **N. 3536/2007**

Διανομή μέσω 'ΙΡΙΔΑ' με UID: 6381075aeb32ff008d05ed1f στις 28/11/22 14:03

22PROC011692241 2022-11-29

(Φ.Ε.Κ. 42/23-2-2007, τ. Α') «Ειδικές ρυθμίσεις θεμάτων μεταναστευτικής πολιτικής και λοιπών ζητημάτων αρμοδιότητας Υπουργείου Εσωτερικών, Δημόσιας Διοίκησης και Αποκέντρωσης».

3. Τις διατάξεις του **N. 4412/2016** (ΦΕΚ 147/Α/2016) «Δημόσιες Συμβάσεις Έργων, Προμηθειών και Υπηρεσιών (Προσαρμογή στις Οδηγίες 2014/24/ΕΕ και 2014/25/ΕΕ)», όπως τροποποιήθηκε και ισχύει με το **N. 4782/2021** «Εκσυγχρονισμός, απλοποίηση και αναμόρφωση του ρυθμιστικού πλαισίου των δημοσίων συμβάσεων, ειδικότερες ρυθμίσεις προμηθειών στους τομείς της άμυνας και της ασφάλειας και άλλες διατάξεις για την ανάπτυξη, τις υποδομές και την υγεία» (ΦΕΚ 36/09-03-2021 τ.Α').

4. Τις διατάξεις του **N. 4469/2017** και ιδίως του άρθρου 18, όπως ισχύει.

5. Τις διατάξεις του **Κανονισμού (ΕΕ) 2016/679 του ΕΚ** και του Συμβουλίου, της 27ης Απριλίου 2016, για την προστασία των φυσικών προσώπων έναντι της επεξεργασίας των δεδομένων προσωπικού χαρακτήρα και για την ελεύθερη κυκλοφορία των δεδομένων αυτών και την κατάργηση της οδηγίας 95/46/ΕΚ (Γενικός Κανονισμός για την Προστασία Δεδομένων) (Κείμενο που παρουσιάζει ενδιαφέρον για τον ΕΟΧ) ΟΙ L 119.

6. Τις διατάξεις του **N. 4624/2019** (Α' 137) «Αρχή Προστασίας Δεδομένων Προσωπικού Χαρακτήρα, μέτρα εφαρμογής του Κανονισμού (ΕΕ) 2016/679 του Ευρωπαϊκού Κοινοβουλίου και του Συμβουλίου της 27ης Απριλίου 2016 για την προστασία των φυσικών προσώπων έναντι της επεξεργασίας δεδομένων προσωπικού χαρακτήρα και ενσωμάτωση στην εθνική νομοθεσία της Οδηγίας (ΕΕ) 2016/680 του Ευρωπαϊκού Κοινοβουλίου και του Συμβουλίου της 27ης Απριλίου 2016 και άλλες διατάξεις».

7. Την **Κοινή Υπουργική Απόφαση** "Ρύθμιση ειδικότερων θεμάτων λειτουργίας και διαχείρισης του Κεντρικού Ηλεκτρονικού Μητρώου Δημοσίων Συμβάσεων (**ΚΗΜΔΗΣ**) – ΦΕΚ Β 3075/2021.

8. Την **αριθ. 134/2022 μελέτη** που συντάχθηκε από την Δ/ση τεχνικών Υπηρεσιών του Δήμου.

9. Το **πρωτογενές αίτημα (αριθ. πρωτ. 99873/13-10-2022)** που καταχώρησε ο Δήμος στο Κεντρικό Ηλεκτρονικό Μητρώο Δημοσίων Συμβάσεων, για την εκτέλεση της σύμβασης, το οποίο έλαβε Αριθμό Διαδικτυακής Ανάρτησης Μητρώου (ΑΔΑΜ) «22REQ011424099 2022-10-14», *όσον αφορά την προμήθεια λαμπτήρων και λοιπού Ηλεκτρολογικού Υλικού προκειμένου να καλυφθούν οι ανάγκες για τη συντήρηση του δικτύου δημοτικού φωτισμού καθώς και οι ανάγκες σε λαμπτήρες για το Δημαρχιακό Μέγαρο και δημοτικά κτίρια για το υπόλοιπο έτος 2022 καθώς και το έτος 2023.*

10. Το **τεκμηριωμένο αίτημα (αριθ. πρωτ. 99885/13-10-2022)** της Δ/σης Τεχνικών Υπηρεσιών προς την Δ/ση Οικονομικών Υπηρεσιών του Δήμου για την έκδοση απόφασης ανάληψης υποχρέωσης.

11. Την με αρ. πρωτ. 102181/19-10-2022 **απόφαση του Δημάρχου Αχαρνών**, που αφορά στην με αρ. Α-800/2022 απόφαση ανάληψης πολυετούς υποχρέωσης (Α.Δ.Α.: 9ΒΖΞΩΨ8-510, ΑΔΑΜ εγκεκριμένου αιτήματος: 22REQ011463245 2022-10-21) για την έγκριση διάθεσης συνολικού ποσού 127.608,40 €, σε βάρος του Κ.Α. 20-6662.001, προϋπολογισμού εξόδων του Δήμου και συγκεκριμένα για τα οικονομικά έτη 2022 (με ποσό 50.000,00 €) και 2023 (με ποσό 77.608,40 €),

12. Την με αρ. πρωτ. 102186/19-10-2022 **απόφαση του Δημάρχου Αχαρνών**, που αφορά στην με αρ. Α-801/2022 απόφαση ανάληψης πολυετούς υποχρέωσης (Α.Δ.Α.: 9Θ09ΩΨ8-510, ΑΔΑΜ εγκεκριμένου αιτήματος: 22REQ011463613 2022-10-21) για την έγκριση διάθεσης συνολικού ποσού 79.116,96 €, σε βάρος του Κ.Α. 20-6662.002, προϋπολογισμού εξόδων του Δήμου και συγκεκριμένα για τα οικονομικά έτη 2022 (με ποσό 50.000,00 €) και 2023 (με ποσό 29.116,96 €).

13. Την με αρ. πρωτ. 102189/19-10-2022 **απόφαση του Δημάρχου Αχαρνών**, που αφορά στην με αρ. Α-802/2022 απόφαση ανάληψης πολυετούς υποχρέωσης (Α.Δ.Α.: 6Ξ1ΠΩΨ8-Σ7Φ, ΑΔΑΜ εγκεκριμένου αιτήματος: 22REQ011463085 2022-10-21) για την έγκριση διάθεσης συνολικού ποσού 34.294,68 €, σε βάρος του Κ.Α. 30-6662.005, προϋπολογισμού εξόδων του Δήμου και συγκεκριμένα για τα οικονομικά έτη 2022 (με ποσό 30.000,00 €) και 2023 (με ποσό 4.294,68 €),

14. Την με αρ. πρωτ. 102181/19-10-2022 **απόφαση του Δημάρχου Αχαρνών**, που αφορά στην με αρ. Α-803/2022 απόφαση ανάληψης πολυετούς υποχρέωσης (Α.Δ.Α.: Ψ1ΕΡΩΨ8-ΚΤΩ, ΑΔΑΜ εγκεκριμένου αιτήματος: 22REQ011463710 2022-10-21) για την έγκριση διάθεσης συνολικού ποσού 82.832,00 €, σε βάρος του Κ.Α. 20-7135.002, προϋπολογισμού εξόδων του Δήμου και συγκεκριμένα για τα οικονομικά έτη 2022 (με ποσό 35.000,00 €) και 2023 (με ποσό 47.832,00 €),

15. Την υπ' αριθ. **585/18-11-2022** (ΑΔΑ: Ψ883ΩΨ8-ΙΛΠ) **απόφαση της οικονομικής επιτροπής του Δήμου** που αφορά στην έγκριση της διενέργειας διαγωνισμού για την παρούσα σύμβαση και στην εκτέλεσή της με ανοικτό ηλεκτρονικό διεθνή διαγωνισμό, στην έγκριση της μελέτης και στη σύνταξη των όρων διακήρυξης.
16. Την υπ' αριθμ. **διακήρυξη** (ΑΔΑΜ...) και τα λοιπά έγγραφα της σύμβασης που συντάξε η Αναθέτουσα Αρχή για την ανωτέρω εν θέματι σύμβαση προμήθειας.
17. Την υπ' αριθ./.....-202... **απόφαση** της Οικονομικής Επιτροπής, με την οποία εγκρίθηκαν τα πρακτικά της επιτροπής αξιολόγησης και αναδείχθηκε ο **προσωρινός ανάδοχος** του διαγωνισμού.
18. Την με αρ. πρωτ./.....-202... **πρόσκληση υποβολής** των απαραίτητων βάσει της διακήρυξης δικαιολογητικών κατακύρωσης.
19. Την υπ' αριθμ ... απόφαση της Αναθέτουσας Αρχής με την οποία κατακυρώθηκε το αποτέλεσμα της διαδικασίας (ΑΔΑΜ...), στο πλαίσιο της ανωτέρω διακήρυξης. Η απόφαση κοινοποιήθηκε την-.....-2022 και ώρα:....., μέσω του συστήματος του ΕΣΗΔΗΣ σε όλους τους συμμετέχοντες.
20. Το γεγονός πως **δεν πραγματοποιήθηκε προδικαστική προσφυγή** κατά της ανωτέρω απόφασης,
21. Την οικονομική προσφορά του αναδόχου.
22. Την με αρ. πρωτ./.....-..... υποβολή της ανωτέρω απόφασης της Οικονομικής Επιτροπής προς την Αποκεντρωμένη Διοίκηση Αττικής για έλεγχο νομιμότητας.
23. Την με αρ. πρωτ. (και με αριθμ. πρωτ. του Δήμου/.....-.....) απόφαση του Συντονιστή της Αποκεντρωμένης Διοίκησης Αττικής, που αφορά στον έλεγχο νομιμότητας της ανωτέρω απόφασης της Οικονομικής Επιτροπής.
24. Την αριθμ. πρωτ. ειδική πρόσκληση της Αναθέτουσας Αρχής προς τον Ανάδοχο για την υπογραφή του παρόντος, η οποία κοινοποιήθηκε σε αυτόν την/...../202....
25. Ότι ο ανάδοχος κατέθεσε την υπ' αριθ. εγγυητική επιστολή της τράπεζας/ πιστωτικού ιδρύματος/ χρηματοδοτικού ιδρύματος/ ασφαλιστικής επιχείρησης/, ποσού ευρώ, για την καλή εκτέλεση των όρων του παρόντος συμφωνητικού
26. **Τα ανωτέρω αποτελούν αναπόσπαστο τμήμα της παρούσας σύμβασης, σύμφωνα με το άρθρο 2 παρ. 1 περιπτ. 42 του Ν. 4412/2016.**

ΑΝΑΘΕΤΕΙ

στο δεύτερο των συμβαλλομένων «Ανάδοχο», την **Προμήθεια Λαμπτήρων και Λιπαντικών για τις ανάγκες του Δήμου Αχαρνών**, μέχρι του συνολικού ποσού των €, σύμφωνα με τον παρακάτω αναλυτικό πίνακα, με τους όρους και τις προδιαγραφές του άρθρου 1.3 της Διακήρυξης και των ΠΑΡΑΡΤΗΜΑΤΩΝ αυτής.

Ο «Ανάδοχος» αναλαμβάνει την ως άνω προμήθεια του Δήμου Αχαρνών με τους κατωτέρω όρους:

Άρθρο 1

Χρηματοδότηση της σύμβασης

Σχετική πίστωση του τακτικού προϋπολογισμού υπ' αριθ. πρωτ./.....-202.. **απόφαση του Δημάρχου Αχαρνών**, που αφορά στην με αρ. Α-...../202.... απόφαση ανάληψης υποχρέωσης (Α.Δ.Α.:ΩΨ8-.....) για την έγκριση διάθεσης συνολικού ποσού €, σε βάρος του Κ.Α. **20-6662.001**, προϋπολογισμού εξόδων του Δήμου για το οικονομικό έτος 202..., υπ' αριθ. πρωτ./.....-202... **απόφαση του Δημάρχου Αχαρνών**, που αφορά στην με αρ. Α-...../202.... απόφαση ανάληψης υποχρέωσης (Α.Δ.Α.:ΩΨ8-.....) για την έγκριση διάθεσης συνολικού ποσού €, σε βάρος του Κ.Α. **20-6662.002**, προϋπολογισμού εξόδων του Δήμου για το οικονομικό έτος 202..., υπ' αριθ. πρωτ./.....-202... **απόφαση του Δημάρχου Αχαρνών**, που αφορά στην με αρ. Α-...../202.... απόφαση ανάληψης υποχρέωσης (Α.Δ.Α.:ΩΨ8-.....) για την έγκριση διάθεσης συνολικού ποσού €, σε βάρος του Κ.Α. **30-6662.005**, προϋπολογισμού εξόδων του Δήμου για το οικονομικό έτος 202... και υπ' αριθ. πρωτ./.....-202... **απόφαση του Δημάρχου Αχαρνών**, που αφορά στην με αρ. Α-...../202.... απόφαση ανάληψης υποχρέωσης (Α.Δ.Α.:ΩΨ8-.....) για την έγκριση διάθεσης

συνολικού ποσού €, σε βάρος του Κ.Α. **20-7135.002**, προϋπολογισμού εξόδων του Δήμου για το οικονομικό έτος 202...

Άρθρο 2 **Διάρκεια σύμβασης**

Δυνάμει του άρθρου 1.3 της Διακήρυξης η διάρκεια της παρούσας σύμβασης ορίζεται **από την υπογραφή της και δημοσίευσής της στο Κ.Η.Μ.ΔΗ.Σ. και για δέκα οκτώ (18) μήνες.**

Άρθρο 3 **Υποχρεώσεις Αναδόχου**

Ο Ανάδοχος εγγυάται και δεσμεύεται ανέκκλητα στην Αναθέτουσα Αρχή:

3.1. ότι, σύμφωνα με το άρθρο 4.3.1. της Διακήρυξης, τηρεί και θα εξακολουθήσει να τηρεί κατά την εκτέλεση της παρούσας σύμβασης τις υποχρεώσεις του που απορρέουν από τις διατάξεις της περιβαλλοντικής, κοινωνικοασφαλιστικής και εργατικής νομοθεσίας, που έχουν θεσπιστεί με το δίκαιο της Ένωσης, το εθνικό δίκαιο, συλλογικές συμβάσεις ή διεθνείς διατάξεις περιβαλλοντικού, κοινωνικού και εργατικού δικαίου, οι οποίες απαριθμούνται στο Παράρτημα Χ του Προσαρτήματος Α' (και του ν. 4412/2016). Η τήρηση των εν λόγω υποχρεώσεων ελέγχεται και βεβαιώνεται από τα όργανα που επιβλέπουν την εκτέλεση της παρούσας σύμβασης και τις αρμόδιες δημόσιες αρχές και υπηρεσίες που ενεργούν εντός των ορίων της ευθύνης και της αρμοδιότητάς τους

3.2. ότι θα ενεργεί σύμφωνα με το Νόμο και με την παρούσα, ότι θα λαμβάνει τα κατάλληλα μέτρα για να διασφαλίσει την ομαλή και προσηκούσα εκτέλεση της παρούσας σύμβασης σύμφωνα με τη Διακήρυξη και τα λοιπά Έγγραφα της Σύμβασης και ότι δεν θα ενεργήσει αθέμιτα, παράνομα ή καταχρηστικά καθ' όλη τη διάρκεια της εκτέλεσης της παρούσας, σύμφωνα με τη ρήτρα ακεραιότητας που επισυνάπτεται στην παρούσα και αποτελεί αναπόσπαστο τμήμα της.

3.3. ότι, σύμφωνα με το άρθρο 4.3.2. της Διακήρυξης, με δεδομένο πως η εν θέματι σύμβαση προμηθειών προϊόντων εμπίπτει στο πεδίο εφαρμογής του ν. 2939/2001, υποχρεούται κατά την υπογραφή της σύμβασης και καθ' όλη τη διάρκεια εκτέλεσης αυτής να τηρεί τις υποχρεώσεις των παραγράφων 2 και 11 του άρθρου 4β ή και της παρ. 1 του άρθρου 12 ή και της παρ. 1 του άρθρου 16 του ν.2939/2001.

Η τήρηση των υποχρεώσεων ελέγχθηκε από την Αναθέτουσα Αρχή μέσω του αρχείου δημοσιοποίησης εγγεγραμμένων παραγωγών στο Εθνικό Μητρώο Παραγωγών (ΕΜΠΑ) που τηρείται στην ηλεκτρονική σελίδα του Ε.Ο.ΑΝ. εντός της προθεσμίας της παραγράφου 4 του άρθρου 105 του ν. 4412/2016.

Ο αριθμός ΕΜΠΑ του υπόχρεου παραγωγού.....είναι ο¹³¹

3.4. ότι καθ' όλη τη διάρκεια εκτέλεσης της σύμβασης, θα συνεργάζεται στενά με την Αναθέτουσα Αρχή, υποχρεούται δε να λαμβάνει υπόψη του οποιοσδήποτε παρατηρήσεις της σχετικά με την εκτέλεση της σύμβασης.

Ο ανάδοχος υποχρεούται να τηρεί τις κείμενες διατάξεις της εργατικής νομοθεσίας περί προλήψεως εργατικών ατυχημάτων και πάντα εν γένει τους ισχύοντες κανονισμούς. Για κάθε ατύχημα ή δυστύχημα στο προσωπικό του αναδόχου ή στον ίδιο που προκαλείται κατά την διάρκεια εκτέλεσης της προμήθειας, βαρύνεται αποκλειστικά ο ανάδοχος. Ο ανάδοχος επίσης είναι υποχρεωμένος να λαμβάνει όλα τα ενδεικνυόμενα μέτρα προκειμένου η προμήθεια να γίνεται με τρόπο άρτιο και ασφαλή, ώστε να μην θέτει σε κίνδυνο την υγεία των κατοίκων. Ο ανάδοχος υποχρεούται να χρησιμοποιεί ασφαλισμένο προσωπικό κατά τις κείμενες διατάξεις. Επίσης, όλα τα μηχανήματα και το τροχαίο υλικό που θα χρησιμοποιηθούν θα είναι ασφαλισμένα.

Όλα τα έξοδα (προσωπικό, οχήματα, μηχανήματα, υλικά) που θα χρησιμοποιηθούν για την εκτέλεση της προμήθειας βαρύνουν τον Ανάδοχο όπως επίσης και κάθε είδους ζημία προς τρίτους που ήθελε να προκληθεί κατά την εκτέλεση αυτής. Γενικά κάθε δαπάνη έστω και αν δεν κατονομάζεται ρητά, αλλά είναι απαραίτητη για την πλήρη και έντεχνη εκτέλεση της προμήθειας βαρύνει τον ανάδοχο.

¹³¹ Πρβλ. άρθρο 130 ν.4412/2016

22PROC011692241 2022-11-29

Ο τυχόν απαιτούμενος για την εκτέλεση της προμήθειας μηχανικός εξοπλισμός αν δεν διατίθεται από τον ανάδοχο θα εξευρίσκεται με μέριμνα και δαπάνες αυτού, η δε υπηρεσία δεν θα αναλαμβάνει καμία υποχρέωση ή ευθύνη.

Άρθρο 4

Αμοιβή – Τρόπος πληρωμής

4.1. Το συνολικό συμβατικό τίμημα ανέρχεται έως του ποσού των, πλέον ΦΠΑ%. Αναλυτικά η συμβατικές τιμές έχουν ως εξής :

Ομάδα Α' : ΛΑΜΠΤΗΡΕΣ

A/A	ΕΙΔΟΣ	CPV	ΜΟΝΑΔΑ ΜΕΤΡΗΣΗΣ	ΣΥΜΒΑΤΙΚΗ ΤΙΜΗ (€)	ΠΟΣΟΤΗΤΑ	ΣΥΝΟΛΙΚΗ ΤΙΜΗ (€)
1.	Λαμπτήρας ατμών Na 70W με εσωτερικό εκκινητή (εναυστήρας)	31500000-1	TEM €	4.900 €
2.	Λαμπτήρας ατμών Na 250W σωληνωτοί	31500000-1	TEM €	600 €
3.	Λαμπτήρας LED T8 600 mm 10 W	31500000-1	TEM €	60 €
4.	Λαμπτήρας LED T8 1200 mm 18 W	31500000-1	TEM €	30 €
5.	Λαμπτήρας LED 12W E27	31500000-1	TEM €	100 €
6.	Λαμπτήρας LED 35W E27	31500000-1	TEM €	100 €
7.	Λαμπτήρας LED 15W E27	31500000-1	TEM €	1.200 €
8.	Λαμπτήρας LED 16W E27	31500000-1	TEM €	80 €
9.	Προβολέας LED 50W	31500000-1	TEM €	60 €
10.	Προβολέας LED 100W	31500000-1	TEM €	50 €
11.	Προβολέας LED 200W	31500000-1	TEM €	50 €
12.	Πλακέτα αντικατάστασης	31500000-1	TEM €	10 €
13.	Εκκινητής (starter) αυτοδιακοπτόμενος για λαμπτήρες 70-400W	31500000-1	TEM €	500 €
14.	Μετασχηματιστής λαμπτήρων Na 250W 2 ακροφ.	31500000-1	TEM €	150 €
15.	Μετασχηματιστής λαμπτήρων Na 70 W	31500000-1	TEM €	500 €
		Ενδεικτικός Προϋπολογισμός Ομάδας Α:			 €
		ΦΠΑ 24%:			 €
		Συνολικός Ενδεικτικός Προϋπολογισμός Ομάδας Α:			 €

Ομάδα Β' : ΗΛΕΚΤΡΟΛΟΓΙΚΟ ΥΛΙΚΟ

A/A	ΕΙΔΟΣ	CPV	ΜΟΝΑΔΑ ΜΕΤΡΗΣΗΣ	ΣΥΜΒΑΤΙΚΗ ΤΙΜΗ (€)	ΠΟΣΟΤΗΤΑ Α	ΣΥΝΟΛΙΚΗ ΤΙΜΗ (€)
1.	Καλώδιο NYL (H05VV-F) 3x1,5	44321000-6	m €	800 €
2.	Καλώδιο NYM (H05VV-U) 3x1,5	44321000-6	m €	800 €
3.	Καλώδιο NYY (E1VV- U) 3x2,5	44321000-6	m €	1.000 €
4.	Καλώδιο NYY (E1VV- U) 5x4	44321000-6	m €	1.000 €
5.	Καλώδιο NYY (J1VV-R) 4x10	44321000-6	m €	1.800 €
6.	Καλώδιο NYMHY (H05VV-F) 2x1	44321000-6	m €	500 €
7.	Καλώδιο NYLHY (H03VV-F) 2x0,75	44321000-6	m €	1.000 €
8.	Καλώδιο πλακέ τηλεφώνου	44321000-6	m €	300 €
9.	Καλώδιο δικτύου UTP CAT6	44321000-6	TEM €	10 €
10.	Χαλκός γείωσης 16 mm ²	31681410-0	kg €	35 €
11.	Ασφάλεια MINION 16A	31681410-0	TEM €	100 €
12.	Ασφάλεια MINION 20A	31681410-0	TEM €	100 €
13.	Ασφάλεια MINION 25A	31681410-0	TEM €	100 €
14.	Ασφάλεια MINION 35A	31681410-0	TEM €	80 €
15.	Ασφάλειες τήξεως NEOZED 16A	31681410-0	TEM €	80 €
16.	Ασφάλειες τήξεως NEOZED 35A	31681410-0	TEM €	80 €
17.	Ασφάλειες τήξεως NEOZED 63A	31681410-0	TEM €	10 €
18.	Ασφάλεια ράγας 10A	31681410-0	TEM €	100 €
19.	Ασφάλεια ράγας 16A	31681410-0	TEM €	100 €

22PROC011692241 2022-11-29

20.	Ασφάλεια ράγας 20A	31681410-0	TEM €	100 €
21.	Ασφάλεια ράγας 25A	31681410-0	TEM €	100 €
22.	Ασφάλεια ράγας 40A	31681410-0	TEM €	100 €
23.	Ασφάλεια γυάλινη 5A	31681410-0	TEM €	200 €
24.	Ηλεκτρονόμος (ρελέ) φορτίου ράγας 2x25A	31221000-1	TEM €	15 €
25.	Ηλεκτρονόμος (ρελέ) φορτίου ράγας 2x40A	31221000-1	TEM €	15 €
26.	Ηλεκτρονόμος (ρελέ) φορτίου ράγας 4x40A	31221000-1	TEM €	15 €
27.	Ηλεκτρονόμος (ρελέ) φορτίου ράγας 4x63A	31221000-1	TEM €	10 €
28.	Ηλεκτρονόμος (ρελέ) διαφυγής ράγας 2x40A	31221000-1	TEM €	40 €
29.	Ηλεκτρονόμος (ρελέ) διαφυγής ράγας 4x40A	31221000-1	TEM €	40 €
30.	Ηλεκτρονόμος (ρελέ) διαφυγής ράγας 4x63A	31221000-1	TEM €	10 €
31.	Φωτιστικό Ασφαλείας EXIT	31681410-0	TEM €	30 €
32.	Πολύπριζο 5 θέσεων χωρίς καλώδιο	31681410-0	TEM €	80 €
33.	Πολύπριζο 5 θέσεων με καλώδιο 3m με διακόπτη	31681410-0	TEM €	100 €
34.	Πρίζα σούκο	31681410-0	TEM €	100 €
35.	Πρίζα σούκο εξωτερική στεγανή	31681410-0	TEM €	30 €
36.	Πρίζα σούκο ράγας	31681410-0	TEM €	50 €
37.	Πρίζα τηλεφώνου για κανάλι διπλή	31681410-0	TEM €	100 €
38.	Πρίζα δικτύου για κανάλι διπλή	31681410-0	TEM €	100 €
39.	Γρίφα Φ40	31681410-0	TEM €	80 €
40.	Ντουί πορσελάνης E27	31681410-0	TEM €	80 €
41.	Φις σούκο αρσενικά	31681410-0	TEM €	80 €
42.	Φις σούκο θηλυκά	31681410-0	TEM €	80 €
43.	Διακόπτης απλός χωνευτός	31681410-0	TEM €	30 €
44.	Διακόπτης κομιτατέρ χωνευτός	31681410-0	TEM €	30 €
45.	Διακόπτης απλός εξωτερικός	31681410-0	TEM €	30 €
46.	Διακόπτης κομιτατέρ εξωτερικός	31681410-0	TEM €	10 €
47.	Σωλήνας προφύλαξης καλωδίων διαμορφώσιμος Φ63	44322300-6	TEM €	1,200 €
48.	Κανάλι δαπέδου 50x12mmx2m	31681410-0	TEM €	100 €
49.	Ταινία αυτοβουλκανιζόμενη	31681410-0	TEM €	80 €
50.	Μονωτική ταινία 19x20mm	31681410-0	TEM €	250 €
51.	Σπρέι αντισκωριακό 400ml	31681410-0	TEM €	20 €
52.	Σπρέι επαφών 200ml	31681410-0	TEM €	20 €
53.	Δεματικά λευκά 160X2.5 mm ή 165X2.5 mm σε πακέτα των 100 τμχ	31681410-0	TEM €	400 €
54.	Δεματικά μαύρα 300X3.6 mm ή 290X3.6 mm σε πακέτα των 100 τμχ	31681410-0	TEM €	700 €
55.	Κλέμες 2 πόλων με ασφάλεια για γυάλινες ασφάλειες 5x20 5A	31681410-0	TEM €	2,000 €
56.	Κλέμα 4 mm	31681410-0	TEM €	200 €
57.	Κλέμα 25 mm	31681410-0	TEM €	300 €
58.	Κιβώτιο ηλεκτρικής διανομής (Πίλλαρ)	31681410-0	TEM €	10 €
59.	Πίνακας εξωτερικό στεγανό 3 σειρών (Με καπάκι και δυνατότητα επέκτασης)	31681410-0	TEM €	25 €
60.	Ορειχάλκινο λουκέτο τάκου – πίρου	44521210-3	TEM €	50 €
61.	Καλύμματα φωτιστικών κορυφής τύπου σφαίρας, γαλακτερά Φ40	31532700-1	TEM €	250 €
62.	Καλύμματα πολυκαρβονικά για φωτιστικά σώματα 70W	31532700-1	TEM €	250 €
63.	Καλύμματα φωτιστικού Φ350	31532700-1	TEM €	50 €
64.	Καλύμματα για φωτιστικά κορυφής τύπου μανιτάρι	31532700-1	TEM €	250 €
65.	Καλύμματα διάφανα	31532700-1	TEM €	20 €
66.	Καλύμματα κορυφής	31532700-1	TEM €	10 €
	Ενδεικτικός Προϋπολογισμός Ομάδας Β:				 €
	ΦΠΑ 24%:				 €

Ομάδα Γ' : ΦΩΤΙΣΤΙΚΑ ΣΩΜΑΤΑ LED

A/A	ΕΙΔΟΣ	CPV	ΜΟΝΑΔΑ ΜΕΤΡΗΣΗΣ	ΣΥΜΒΑΤΙΚΗ ΤΙΜΗ (€)	ΠΟΣΟΤΗΤΑ	ΣΥΝΟΛΙΚΗ ΤΙΜΗ (€)
1	Φωτιστικό σώμα κορυφής LED	34991000-0	TEM €	60 €
2	Φωτιστικό σώμα οδοφωτισμού LED	34991000-0	TEM €	100 €
Ενδεικτικός Προϋπολογισμός Ομάδας Γ:					 €
ΦΠΑ 24%:					 €
Συνολικός Ενδεικτικός Προϋπολογισμός Ομάδας Γ:					 €

ΣΥΝΟΛΟ ΟΜΑΔΩΝ Α+Β+Γ: €
Φ.Π.Α. 24%: €
ΣΥΝΟΛΙΚΗ ΣΥΜΒΑΤΙΚΗ ΔΑΠΑΝΗ (Α+Β+Γ): €

4.2. Η πληρωμή του Αναδόχου θα πραγματοποιηθεί σύμφωνα με το άρθρο 5.1.1 της Διακήρυξης.

4.3. Η πληρωμή του συμβατικού τιμήματος θα γίνεται με την προσκόμιση από τον Ανάδοχο των νομίμων παραστατικών και δικαιολογητικών που προβλέπονται από τις διατάξεις του άρθρου 200 παρ. 4 του ν. 4412/2016, καθώς και κάθε άλλου δικαιολογητικού που τυχόν ήθελε ζητηθεί από τις αρμόδιες υπηρεσίες που διενεργούν τον έλεγχο και την πληρωμή¹³².

4.4. Τον Ανάδοχο βαρύνουν οι υπέρ τρίτων κρατήσεις, ως και κάθε άλλη επιβάρυνση, σύμφωνα με την κείμενη νομοθεσία, μη συμπεριλαμβανομένου Φ.Π.Α., για την παράδοση των συμβατικών υλικών στον τόπο και με τον τρόπο που προβλέπεται στη Διακήρυξη και λοιπά έγγραφα της Σύμβασης. Ιδίως ο Ανάδοχος βαρύνεται με τις κρατήσεις που καθορίζονται στο άρθρο 5.1.2 της Διακήρυξης.

Ιδίως βαρύνεται με τις ακόλουθες κρατήσεις:

α) Κράτηση 0,1% επί όλων των συμβάσεων που υπάγονται στον ν.4412/2016 και στον ν. 4413/2016 (Α' 148), αξίας άνω των χιλίων (1.000) ευρώ, ανεξάρτητα από την πηγή προέλευσης της χρηματοδότησης, σύμφωνα με όσα προβλέπονται στην κοινή υπουργική απόφαση του πέμπτου εδαφίου του άρθρου 350 του ν.4412/2016 όπως τροποποιείται.¹³³

β) Κράτηση ύψους 0,02% υπέρ του Δημοσίου, η οποία υπολογίζεται επί της αξίας, εκτός ΦΠΑ, της αρχικής, καθώς και κάθε συμπληρωματικής σύμβασης. Το ποσό αυτό παρακρατείται σε κάθε πληρωμή από την αναθέτουσα αρχή στο όνομα και για λογαριασμό της Γενικής Διεύθυνσης Δημοσίων Συμβάσεων και Προμηθειών σύμφωνα με την παρ. 6 του άρθρου 36 του ν. 4412/2016.¹³⁴

γ) Παρακράτηση φόρου εισοδήματος 4,00% επί του καθαρού ποσού σύμφωνα με τις διατάξεις του άρθρου 64 του Ν. 4172/13 (ΦΕΚ 167 Α/23-7-2013): «Φορολογία εισοδήματος, επείγοντα μέτρα εφαρμογής του ν. 4046/2012, του ν. 4093/2012 και του ν. 4127/2013 και άλλες διατάξεις», όπως ισχύει.

¹³² Η αναθέτουσα αρχή δύναται να αναφέρει συγκεκριμένα δικαιολογητικά στο σημείο αυτό, πρβλ. παρ. 6 του άρθρου 200 του ν. 4412/2016

¹³³ Άρθρο 7 Ν. 4912/2022 (ΦΕΚ 59/Α'/17-03-2022) - «Ενιαία Αρχή Δημοσίων Συμβάσεων και άλλες διατάξεις του Υπουργείου Δικαιοσύνης», αντικαθίσταται το άρθρο 350 του ν. 4412/2016 σχετικά με την οικονομική αυτοτέλεια της Αρχής, συνεπεία των μεταβολών στη σύνθεση και την ονομασία της. Συγκεκριμένα, αναπροσαρμόζεται το ύψος καθώς και το πεδίο εφαρμογής της προβλεπόμενης κράτησης επί των συναπτόμενων συμβάσεων υπέρ της ενιαίας Αρχής.

¹³⁴ Ο χρόνος, τρόπος και η διαδικασία κράτησης των ως άνω χρηματικών ποσών, καθώς και κάθε άλλο αναγκαίο θέμα για την εφαρμογή της ως άνω κράτησης εξαρτάται από την έκδοση της κοινής απόφασης του Υπουργού Οικονομίας, Ανάπτυξης και Τουρισμού και Οικονομικών της παρ. 6 του άρθρου 36 του ν. 4412/2016.

δ) Οι υπέρ τρίτων κρατήσεις υπόκεινται στο εκάστοτε ισχύον αναλογικό τέλος χαρτοσήμου 3% και στην επ' αυτού εισφορά υπέρ ΟΓΑ 20%. (άρθρο 7 της υπουργ. αποφ. 5143/14).

ε) Καθώς και κάθε άλλη επιβάρυνση που προβλέπεται από την κείμενη νομοθεσία κατά την πληρωμή του αναδόχου.

4.5. Με κάθε πληρωμή θα γίνεται η προβλεπόμενη από την κείμενη νομοθεσία παρακράτηση φόρου εισοδήματος αξίας επί του καθαρού ποσού.

4.6. Όλα τα δικαιολογητικά του χρηματικού εντάλματος (πρωτόκολλα ποσοτικής και ποιοτικής παραλαβής κλπ.) ελέγχονται από την αρμόδια υπηρεσία ελέγχου της αναθέτουσας αρχής. Για την έκδοση χρηματικού εντάλματος ο ανάδοχος πρέπει να προσκομίσει το αντίστοιχο τιμολόγιο εντός προθεσμίας τριάντα (30) ημερών από την ημερομηνία έκδοσης πρωτοκόλλου ποσοτικής και ποιοτικής παραλαβής και η πληρωμή του θα πρέπει να λάβει χώρα σε επιπλέον τριάντα (30) ημέρες.

Σε περίπτωση που η πληρωμή του αναδόχου καθυστερήσει από την αναθέτουσα αρχή τριάντα (30) ημέρες από την οριστική ποιοτική και ποσοτική παραλαβή των αγαθών και την ολοκλήρωση των σχετικών διαδικασιών επαλήθευσης, υπό την προϋπόθεση ότι θα έχει περιέλθει μέχρι και την ημερομηνία αυτή στην αναθέτουσα αρχή το τιμολόγιο ή άλλο ισοδύναμο παραστατικό πληρωμής, η αναθέτουσα αρχή, σύμφωνα με τα οριζόμενα στην υποπαρ. Ζ5 της παρ. Ζ του ν. 4152/2013, (Α' 107/09-05-2013) «Επείγοντα μέτρα εφαρμογής των Ν.4046/2012, 4093/2012 και 4127/2013» καθίσταται υπερήμερη και οφείλει τόκους υπερημερίας, χωρίς να απαιτείται όχληση από τον ανάδοχο. Σε περίπτωση καθυστέρησης υποβολής των οικείων δικαιολογητικών πληρωμής, η αναθέτουσα αρχή δεν καθίσταται υπερήμερος, ει μη μόνο από την ημέρα προσκόμισής τους.

Άρθρο 5

Αναπροσαρμογή τιμής

Η περίπτωση της αναπροσαρμογής τιμής των υλικών καθορίζεται υπό τους όρους της σχετικής διακήρυξης, του άρθρου 132 του Ν 4412/2016 και της κείμενης νομοθεσίας περί ρητρών αναπροσαρμογής. (Ν. 4965/22, ΦΕΚ 162/02.09.2022 τεύχος Α'): *“Εξυγίανση των Ναυπηγείων Ελευσίνας και άλλες διατάξεις αναπτυξιακού χαρακτήρα”*, άρθρο 7 το οποίο τροποποιεί το άρθρο 53 του Ν. 4412/2016.

Άρθρο 6

Χρόνος Παράδοσης Υλικών-Παραλαβή υλικών - Χρόνος και τρόπος παραλαβής υλικών

6.1. Ο Ανάδοχος υποχρεούται να παραδώσει τα υλικά στο χρόνο, τρόπο και τόπο που καθορίζονται στα άρθρα 6.1. και 6.2. της Διακήρυξης.

6.2. Ο Ανάδοχος υποχρεούται να παραδώσει στην Αναθέτουσα Αρχή τα υλικά σύμφωνα με το άρθρο 6.1. της Διακήρυξης. Μη εμπρόθεσμη παράδοση των υλικών από τον Ανάδοχο επάγεται τη κήρυξη αυτού ως έκπτωτου σύμφωνα με το άρθρο 6.1.2 της Διακήρυξης.

Η παραλαβή των υλικών γίνεται από επιτροπές, υπό τους όρους, διαδικασίες παραλαβής, τρόπους ποσοτικού και ποιοτικού ελέγχου των υλικών, ανάληψης του κόστους διενέργειας ελέγχου από τον Ανάδοχο που ορίζονται και συμφωνούνται στο άρθρο 6.2 της Διακήρυξης.

Υλικά που απορρίφθηκαν ή κρίθηκαν παραληπτέα με έκπτωση επί της συμβατικής τιμής, μπορούν να παραπέμπονται για επανεξέταση σύμφωνα με τα οριζόμενα στο άρθρο 6.2.1. της Διακήρυξης

6.3. Η παραλαβή των υλικών και η έκδοση των σχετικών πρωτοκόλλων παραλαβής πραγματοποιείται μέσα στους καθοριζόμενους χρόνους της διακήρυξης και της νομοθεσίας.

Αν η παραλαβή των υλικών και η σύνταξη του σχετικού πρωτοκόλλου δεν πραγματοποιηθεί από την επιτροπή παραλαβής μέσα στον οριζόμενο από τη σύμβαση χρόνο, ισχύουν τα αναφερόμενα στο άρθρο 6.2.2. της Διακήρυξης.

Ανεξάρτητα από την, στο ως άνω άρθρο 6.2.2. οριζόμενη αυτοδίκαιη παραλαβή και την πληρωμή του Αναδόχου, πραγματοποιούνται οι προβλεπόμενοι από την παρούσα σύμβαση έλεγχοι από επιτροπή που συγκροτείται με απόφαση της Αναθέτουσας Αρχής στην οποία δεν μπορεί να συμμετέχουν ο πρόεδρος και τα μέλη της επιτροπής που δεν πραγματοποίησε την παραλαβή στον προβλεπόμενο από την παρούσα σύμβαση χρόνο. Η παραπάνω επιτροπή παραλαβής προβαίνει σε όλες τις διαδικασίες παραλαβής που προβλέπονται

από την ως άνω παράγραφο 2 του όρου 2 της παρούσας σύμβασης και των άρθρων 6.2.1. της Διακήρυξης και του άρθρου 208 του ν. 4412/2016 και συντάσσει τα σχετικά πρωτόκολλα. Οι εγγυητικές επιστολές προκαταβολής και καλής εκτέλεσης δεν επιστρέφονται πριν από την ολοκλήρωση όλων των προβλεπομένων από την παρούσα σύμβαση ελέγχων και τη σύνταξη των σχετικών πρωτοκόλλων.

6.4. Ο συμβατικός χρόνος παράδοσης των υλικών μπορεί να παρατείνεται, πριν από τη λήξη του αρχικού συμβατικού χρόνου παράδοσης, υπό τις προϋποθέσεις του άρθρου 206 του ν. 4412/2016. Στην περίπτωση που το αίτημα υποβάλλεται από τον Ανάδοχο και η παράταση χορηγείται από την Αναθέτουσα Αρχή χωρίς να συντρέχουν λόγοι ανωτέρας βίας ή άλλοι ιδιαιτέρως σοβαροί λόγοι που καθιστούν αντικειμενικώς αδύνατη την εμπρόθεσμη παράδοση των συμβατικών ειδών επιβάλλονται στον Ανάδοχο οι κυρώσεις του άρθρου 207 του ν. 4412/2016.

6.5. Υπεύθυνη για τη παραλαβή τους θα είναι η Διεύθυνση Τεχνικών Υπηρεσιών του Δήμου Αχαρνών.

6.6. Η παράδοση των ποσοτήτων θα γίνεται περιοδικά ανάλογα με τις προκύπτουσες ανάγκες της Υπηρεσίας, μετά από έγγραφη εντολή παραγγελίας και εντός χρονικού διαστήματος πέντε (5) ημερών από την λήψη της παραγγελίας.

6.7. Ο φορέας υλοποίησης της σύμβασης δεν υποχρεούται να απορροφήσει το σύνολο των ποσοτήτων που αναγράφονται στον ενδεικτικό προϋπολογισμό. Εφόσον όμως κριθεί σκόπιμη η προμήθεια του συνόλου των ποσοτήτων ο «Προμηθευτής» υποχρεούται να ανταποκριθεί στην απαίτησή του.

6.8. Ο «Προμηθευτής» δεν έχει δικαίωμα να προβάλλει αδυναμία έγκαιρης παράδοσης οποιουδήποτε είδους, επικαλούμενος τυχόν δυσχέρεια εξεύρεσης στην αγορά του είδους αυτού ή των πρώτων υλών, γιατί η προσφορά του υποδηλώνει πως είναι σε θέση να εκτελέσει την προμήθεια μέσα στα χρονικά όρια της σύμβασης.

Άρθρο 7

Απόρριψη συμβατικών υλικών –Αντικατάσταση

7.1. Σε περίπτωση οριστικής απόρριψης ολόκληρης ή μέρους της συμβατικής ποσότητας των υλικών, με απόφαση της Αναθέτουσας Αρχής, μπορεί να εγκρίνεται αντικατάστασή της με άλλη, που να είναι σύμφωνη με τους όρους της παρούσας σύμβασης, στους χρόνους, τη διαδικασία αντικατάστασης και την τακτή προθεσμία που ορίζονται στην απόφαση αυτή και σύμφωνα με το άρθρο 6.4. της Διακήρυξης.

7.2. Αν ο ανάδοχος δεν αντικαταστήσει τα υλικά που απορρίφθηκαν μέσα στην προθεσμία που του τάχθηκε και εφ' όσον έχει λήξει ο συμβατικός χρόνος, κηρύσσεται έκπτωτος και υπόκειται στις προβλεπόμενες κυρώσεις της παρούσας σύμβασης.

7.3. Η επιστροφή των υλικών που απορρίφθηκαν γίνεται σύμφωνα με τα προβλεπόμενα στις παρ. 2 και 3 του άρθρου 213 του ν. 4412/2016.

7.4. Ο ανάδοχος εγγυάται ότι τα προσφερόμενα είδη είναι σύμφωνα με τους όρους και τις σχετικές προδιαγραφές του Υπουργείου Ανάπτυξης, ότι έχουν τις ιδιότητες και τα χαρακτηριστικά, που προβλέπουν οι όροι αυτοί, είναι απαλλαγμένα από ξένα σώματα, προσμίξεις κ.τ.λ. και ότι είναι κατάλληλα από κάθε πλευρά, για τη χρήση για την οποία τα προορίζει η αναθέτουσα αρχή.

Άρθρο 8

Υπεργολαβία {σε περίπτωση χρήσης υπεργολάβου}

8.1. Ο Ανάδοχος, σύμφωνα με το άρθρο 4.4.1. της Διακήρυξης, δεν απαλλάσσεται από τις συμβατικές του υποχρεώσεις και ευθύνες έναντι της Αναθέτουσας Αρχής λόγω ανάθεσης της εκτέλεσης τμήματος/τμημάτων της σύμβασης σε υπεργολάβους. Η τήρηση των υποχρεώσεων της παρ. 2 του άρθρου 18 του ν. 4412/2016 από υπεργολάβους δεν αίρει την ευθύνη του Αναδόχου.

8.2. Ο Ανάδοχος με το από έγγραφό του, το οποίο επισυνάπτεται στην παρούσα, και σύμφωνα με το άρθρο 4.4.2. της Διακήρυξης, ενημέρωσε την Αναθέτουσα Αρχή για την επωνυμία/όνομα, τα στοιχεία επικοινωνίας και τους νόμιμους εκπροσώπους των υπεργολάβων του, οι οποίοι συμμετέχουν στην εκτέλεση της παρούσας σύμβασης. Ο Ανάδοχος υποχρεούται να γνωστοποιεί στην Αναθέτουσα Αρχή κάθε αλλαγή των πληροφοριών αυτών, κατά τη διάρκεια της παρούσας σύμβασης, καθώς και τις απαιτούμενες πληροφορίες σχετικά με κάθε νέο υπεργολάβο, τον οποίο ο Ανάδοχος θα χρησιμοποιεί εν συνεχεία στην εν λόγω σύμβαση, προσκομίζοντας τα σχετικά συμφωνητικά/δηλώσεις συνεργασίας. Σε περίπτωση διακοπής της συνεργασίας του Αναδόχου με υπεργολάβο/ υπεργολάβους της παρούσας σύμβασης, ο Ανάδοχος υποχρεούται σε άμεση

γνωστοποίηση της διακοπής αυτής στην Αναθέτουσα Αρχή και οφείλει να διασφαλίσει την ομαλή εκτέλεση του τμήματος/ τμημάτων της σύμβασης είτε από τον ίδιο, είτε από νέο υπεργολάβο τον οποίο θα γνωστοποιήσει στην Αναθέτουσα Αρχή κατά την ως άνω διαδικασία.

8.3. Η Αναθέτουσα Αρχή επαληθεύει τη συνδρομή των λόγων αποκλεισμού για τους υπεργολάβους, όπως αυτοί περιγράφονται στην παράγραφο 2.2.3 της Διακήρυξης και με τα αποδεικτικά μέσα της παραγράφου 2.2.9.2 της Διακήρυξης σύμφωνα με τα οριζόμενα στο άρθρο 4.4.3. της Διακήρυξης. Επιπλέον, η Αναθέτουσα Αρχή, προκειμένου να μην αθετούνται οι υποχρεώσεις της παρ. 2 του άρθρου 18 του ν. 4412/2016, δύναται να επαληθεύσει τους ως άνω λόγους και για τμήμα ή τμήματα της σύμβασης που υπολείπονται του ποσοστού που ορίζεται σύμφωνα με τα οριζόμενα στο άρθρο 4.4.3. της Διακήρυξης.

8.4. Ο υπεργολάβος λαμβάνει γνώση της συνημμένης στην παρούσα ρήτρα ακεραιότητας και δεσμεύεται να τηρήσει τις υποχρεώσεις που περιλαμβάνονται σε αυτή. Η ως άνω δέσμευση περιέρχεται στην αναθέτουσα αρχή με ευθύνη του αναδόχου.

Άρθρο 9

Κήρυξη οικονομικού φορέα έκπτωτου –Κυρώσεις

9.1. Ο Ανάδοχος κηρύσσεται υποχρεωτικά έκπτωτος από τη σύμβαση και από κάθε δικαίωμα που απορρέει από αυτήν, με απόφαση της Αναθέτουσας Αρχής για τους λόγους που αναφέρονται και σύμφωνα με τα οριζόμενα στο άρθρο 5.2.1 της Διακήρυξης. Στον Ανάδοχο που κηρύσσεται έκπτωτος από την παρούσα σύμβαση, επιβάλλονται, με απόφαση της Αναθέτουσας Αρχής και κατόπιν τήρησης της σχετικής διαδικασίας και οι κυρώσεις/αποκλεισμός που προβλέπονται στο ως άνω άρθρο 5.2.1 της Διακήρυξης.

9.2. Αν το συμβατικό υλικό φορτωθεί -παραδοθεί ή αντικατασταθεί μετά τη λήξη του συμβατικού χρόνου και μέχρι λήξης του χρόνου της παράτασης που χορηγήθηκε, σύμφωνα με τη Διακήρυξη και το άρθρο 206 του Ν.4412/16, επιβάλλεται πρόστιμο/τόκος και εισπράττεται σύμφωνα με το άρθρο 5.2.2. της Διακήρυξης.

9.3. Σε βάρος του έκπτωτου αναδόχου επιβάλλεται επίσης καταλογισμός του διαφέροντος, που προκύπτει εις βάρος της αναθέτουσας αρχής, εφόσον αυτή προμηθευτεί τα αγαθά, που δεν προσκομίστηκαν προσηκόντως από τον έκπτωτο οικονομικό φορέα, αναθέτοντας το ανεκτέλεστο αντικείμενο της σύμβασης σε τρίτο οικονομικό φορέα. Το διαφέρον υπολογίζεται με τον ακόλουθο τύπο:

$\Delta = (TKT - TKE) \times \Pi$ Όπου: Δ = Διαφέρον που θα προκύψει εις βάρος της αναθέτουσας αρχής, εφόσον αυτή προμηθευτεί τα αγαθά που δεν προσκομίστηκαν προσηκόντως από τον έκπτωτο οικονομικό φορέα, σύμφωνα με τα ανωτέρω αναφερόμενα. Το διαφέρον λαμβάνει θετικές τιμές, αλλιώς θεωρείται ίσο με μηδέν.

TKT = Τιμή κατακύρωσης της προμήθειας των αγαθών, που δεν προσκομίστηκαν προσηκόντως από τον έκπτωτο οικονομικό φορέα στον νέο ανάδοχο.

TKE = Τιμή κατακύρωσης της προμήθειας των αγαθών, που δεν προσκομίστηκαν προσηκόντως από τον έκπτωτο οικονομικό φορέα, σύμφωνα με τη σύμβαση από την οποία κηρύχθηκε έκπτωτος ο οικονομικός φορέας.

Π = Συντελεστής προσαύξησης προσδιορισμού της έμμεσης ζημίας που προκαλείται στην αναθέτουσα αρχή από την έκπτωση του αναδόχου. Ο ανωτέρω συντελεστής λαμβάνει τιμή 1,01.

Για την είσπραξη του διαφέροντος από τον έκπτωτο οικονομικό φορέα μπορεί να εφαρμόζεται η διαδικασία του Κώδικα Είσπραξης Δημόσιων Εσόδων. Το διαφέρον εισπράττεται υπέρ της αναθέτουσας αρχής.

Άρθρο 10

Τροποποίηση σύμβασης κατά τη διάρκειά της

10.1. Η παρούσα σύμβαση μπορεί να τροποποιείται κατά τη διάρκειά της, χωρίς να απαιτείται νέα διαδικασία σύναψης σύμβασης, μόνο σύμφωνα με τους όρους και τις προϋποθέσεις του άρθρου 4.5 της Διακήρυξης.

10.2. Τροποποίηση των όρων της παρούσας σύμβασης γίνεται μόνον με μεταγενέστερη γραπτή και ρητή συμφωνία των μερών και σύμφωνα με τα οριζόμενα στο άρθρο 132 του ν.4412/2016.

Άρθρο 11

Ανωτέρα Βία

11.1. Τα συμβαλλόμενα μέρη δεν ευθύνονται για τη μη εκπλήρωση των συμβατικών τους υποχρεώσεων, στο μέτρο που η αδυναμία εκπλήρωσης οφείλεται σε περιστατικά ανωτέρας βίας.

11.2. Ο Ανάδοχος, επικαλούμενος υπαγωγή της αδυναμίας εκπλήρωσης υποχρεώσεών του σε γεγονός που εμπίπτει στην έννοια της ανωτέρας βίας, οφείλει να γνωστοποιήσει και επικαλεσθεί προς την Αναθέτουσα Αρχή τους σχετικούς λόγους και περιστατικά εντός αποσβεστικής προθεσμίας είκοσι (20) ημερών από τότε που συνέβησαν, προσκομίζοντας τα απαραίτητα αποδεικτικά στοιχεία. Η Αναθέτουσα Αρχή αποφασίζει μετά από γνωμοδότηση του αρμόδιου για αυτό οργάνου.

Μόνο η έγγραφη αναγνώριση από την Αναθέτουσα Αρχή της ανώτερης βίας που επικαλείται ο Ανάδοχος τον απαλλάσσει από τις συνέπειες της εκπρόθεσμης ή μη κατάλληλα εκπλήρωσης της προμήθειας.

Άρθρο 12

Ολοκλήρωση συμβατικού αντικειμένου

Η σύμβαση θεωρείται ότι έχει ολοκληρωθεί, όταν παραληφθούν οριστικά, ποσοτικά και ποιοτικά τα αγαθά που παραδόθηκαν, όταν αποπληρωθεί το συμβατικό τίμημα και εκπληρωθούν και οι τυχόν λοιπές συμβατικές ή νόμιμες υποχρεώσεις και από τα δύο συμβαλλόμενα μέρη και όταν αποδεσμευθούν οι σχετικές εγγυήσεις κατά τα προβλεπόμενα στη σύμβαση.

Άρθρο 13

Δικαίωμα μονομερούς λύσης της σύμβασης

Η Αναθέτουσα Αρχή μπορεί, με τις προϋποθέσεις που ορίζονται στο άρθρο 4.6 της Διακήρυξης, να καταγγείλει τη σύμβαση κατά τη διάρκεια της εκτέλεσής της.

Άρθρο 14

Εφαρμοστέο Δίκαιο – Επίλυση Διαφορών

14.1. Η παρούσα διέπεται από το Ελληνικό Δίκαιο και ειδικότερα α) από το θεσμικό πλαίσιο που αναφέρεται στο άρθρο 1.4. της Διακήρυξης και β) τη Διακήρυξη και τα Έγγραφα της Σύμβασης.

14.2. Ο Ανάδοχος μπορεί κατά των αποφάσεων της Αναθέτουσας Αρχής που επιβάλλουν σε βάρος του κυρώσεις, δυνάμει των άρθρων της Διακήρυξης 5.2. (Κήρυξη οικονομικού φορέα εκπτώτου -Κυρώσεις), 6.1. (Χρόνος παράδοσης υλικών), 6.4. (Απόρριψη συμβατικών υλικών –αντικατάσταση), μπορεί να ασκήσει τα δικαιώματα που του αναγνωρίζονται και υπό τις προϋποθέσεις και έννομες συνέπειες που ορίζονται στο άρθρο 5.3. της Διακήρυξης.

14.3. Κατά την εκτέλεση της σύμβασης, κάθε διαφορά που προκύπτει αναφορικά με την ερμηνεία, και/ή το κύρος και/ή την εκτέλεση της παρούσας, ή εξ αφορμής της, επιλύονται σύμφωνα με το άρθρο 5.4. της Διακήρυξης.

Άρθρο 15

Συμμόρφωση με τον Κανονισμό ΕΕ/2016/2019 και τον ν. 4624/2019 (Α 137)¹³⁵

Τα αντισυμβαλλόμενα μέρη αναλαμβάνουν να τηρούν τις υποχρεώσεις που απορρέουν από την εφαρμογή του Κανονισμού (ΕΕ) 2016/679 για την προστασία των φυσικών προσώπων έναντι της επεξεργασίας των δεδομένων προσωπικού χαρακτήρα και για την ελεύθερη κυκλοφορία των δεδομένων αυτών και την κατάργηση της οδηγίας 95/46/ΕΚ (Γενικός Κανονισμός Προστασίας Δεδομένων / General Data Protection Regulation – GDPR) και του Ν. 4624/2019. Ειδικότερα:

Α) Ως προς την επεξεργασία από την Αναθέτουσα Αρχή των προσωπικών δεδομένων του Αναδόχου συμπεριλαμβανομένων των προσηθθέντων/συνεργατών/δανειζόντων εμπειρία/υπεργολάβων του, ισχύουν τα παρακάτω:

Ο Ανάδοχος συναινεί στο πλαίσιο της διαδικασίας εκτέλεσης της παρούσας δημόσιας σύμβασης και επιτρέπει στην Αναθέτουσα Αρχή να προβεί σε αναζήτηση-επιβεβαίωση όλων των αναγκαίων δικαιολογητικών, καθώς και στην αναγκαία επεξεργασία και διατήρηση δεδομένων προσωπικού χαρακτήρα και στην ανταλλαγή πληροφοριών με άλλες δημόσιες αρχές.

Η Αναθέτουσα Αρχή αποθηκεύει και επεξεργάζεται τα στοιχεία προσωπικών δεδομένων του Αναδόχου που είναι αναγκαία για την εκτέλεση της σύμβασης, την εκπλήρωση των μεταξύ τους συναλλαγών και την εν γένει συμμόρφωσή της με νόμιμη υποχρέωση, σε έγχαρτο αρχείο και σε ηλεκτρονική βάση με υψηλά

¹³⁵ Αφορά σε φυσικά πρόσωπα

χαρακτηριστικά ασφαλείας με πρόσβαση αυστηρώς και μόνο σε εξουσιοδοτημένα πρόσωπα ή παρόχους υπηρεσιών στους οποίους αναθέτει την εκτέλεση συγκεκριμένων εργασιών για λογαριασμό της και οι οποίοι διενεργούν πράξεις επεξεργασίας προσωπικών δεδομένων.

Η Αναθέτουσα Αρχή θα προβεί σε συλλογή και επεξεργασία (π.χ. συλλογή, καταχώριση, οργάνωση, αποθήκευση, μεταβολή, διαγραφή, καταστροφή κ.λπ.), για τους ανωτέρω αναφερόμενους σκοπούς, των δεδομένων προσωπικού χαρακτήρα όπως: (α) επίσημων στοιχείων ταυτοποίησης, (β) στοιχείων επικοινωνίας, (γ) δεδομένων και πληροφοριών κοινωνικοασφαλιστικών και φορολογικών απαιτήσεων, (δ) γενικών πληροφοριών, (ε) στοιχείων πληρωμής, χρηματοοικονομικών πληροφοριών και λογαριασμών, (στ) δεδομένων ειδικής κατηγορίας, των οποίων η συλλογή και επεξεργασία επιβάλλεται από τους όρους εκτέλεσης της σύμβασης, σκοπούς αρχειοθέτησης προς το δημόσιο συμφέρον, ή στατιστικούς σκοπούς.

Τα προσωπικά δεδομένα του Αναδόχου και των συνεργατών του (συμπεριλαμβανομένων των δανειζόντων εμπειρία/υπεργολάβων) αποθηκεύονται για χρονικό διάστημα ίσο με τη διάρκεια της εκτέλεσης της σύμβασης, και μετά τη λήξη αυτής για χρονικό διάστημα πέντε ετών για μελλοντικούς φορολογικούς-δημοσιονομικούς ή ελέγχους χρηματοδοτών ή άλλους προβλεπόμενους ελέγχους από την κείμενη νομοθεσία, εκτός εάν η νομοθεσία προβλέπει διαφορετική περίοδο διατήρησης. Σε περίπτωση εκκρεμοδικίας αναφορικά με δημόσια σύμβαση τα δεδομένα τηρούνται μέχρι το πέρας της εκκρεμοδικίας.

Καθ' όλη την διάρκεια που η Αναθέτουσα Αρχή τηρεί και επεξεργάζεται τα προσωπικά δεδομένα ο Ανάδοχος έχει δικαίωμα ενημέρωσης, πρόσβασης, φορητότητας, διόρθωσης, περιορισμού, διαγραφής ή και εναντίωσης υπό συγκεκριμένες προϋποθέσεις προβλεπόμενες από το νομοθετικό πλαίσιο.

Δεν επιτρέπεται η επεξεργασία δεδομένων προσωπικού χαρακτήρα για σκοπό διαφορετικό από αυτόν για τον οποίο έχουν συλλεχθεί παρά μόνον υπό τους όρους και προϋποθέσεις του άρθρου 24 του ν. 4624/2019.

Η διαβίβαση δεδομένων προσωπικού χαρακτήρα από την Αναθέτουσα Αρχή σε άλλο δημόσιο φορέα επιτρέπεται σύμφωνα με το άρθρο 26 του ως άνω νόμου, εφόσον είναι απαραίτητο για την εκτέλεση των καθηκόντων της ή του τρίτου φορέα στον οποίο διαβιβάζονται τα δεδομένα και εφόσον πληρούνται οι προϋποθέσεις που επιτρέπουν την επεξεργασία σύμφωνα με το άρθρο 24 του ίδιου νόμου.

Τα στοιχεία επικοινωνίας με τον υπεύθυνο για την προστασία των προσωπικών δεδομένων της Αναθέτουσας Αρχής είναι τα ακόλουθα (email@..... /τηλ.).

Β) Ως προς την επεξεργασία από τον ανάδοχο προσωπικών δεδομένων στο πλαίσιο εκτέλεσης των συμβατικών του υποχρεώσεων ισχύουν οι διατάξεις του άρθρου 28 ΓΚΠΔ. Ειδικότερα, ισχύουν τα παρακάτω:

α) ο ανάδοχος (εκτελών την επεξεργασία) επεξεργάζεται τα δεδομένα προσωπικού χαρακτήρα μόνο βάσει καταγεγραμμένων εντολών της αναθέτουσας αρχής (υπεύθυνος επεξεργασίας),

β) διασφαλίζει ότι τα πρόσωπα που είναι εξουσιοδοτημένα να επεξεργάζονται τα δεδομένα προσωπικού χαρακτήρα έχουν αναλάβει δέσμευση τήρησης εμπιστευτικότητας ή τελούν υπό τη δέουσα κανονιστική υποχρέωση τήρησης εμπιστευτικότητας,

γ) λαμβάνει όλα τα απαιτούμενα μέτρα δυνάμει του άρθρου 32 ΓΚΠΔ,

δ) τηρεί τους όρους που αναφέρονται στις παραγράφους 2 και 4 για την πρόσληψη άλλου εκτελούντος την επεξεργασία,

ε) λαμβάνει υπόψη τη φύση της επεξεργασίας και επικουρεί τον υπεύθυνο επεξεργασίας με τα κατάλληλα τεχνικά και οργανωτικά μέτρα, στον βαθμό που αυτό είναι δυνατό, για την εκπλήρωση της υποχρέωσης του υπευθύνου επεξεργασίας να απαντά σε αιτήματα για άσκηση των προβλεπόμενων στο κεφάλαιο III δικαιωμάτων του υποκειμένου των δεδομένων,

στ) συνδράμει τον υπεύθυνο επεξεργασίας στη διασφάλιση της συμμόρφωσης προς τις υποχρεώσεις που απορρέουν από τα άρθρα 32 έως 36 ΓΚΠΔ, λαμβάνοντας υπόψη τη φύση της επεξεργασίας και τις πληροφορίες που διαθέτει ο εκτελών την επεξεργασία,

ζ) κατ' επιλογή του υπευθύνου επεξεργασίας (αναθέτουσα αρχή), διαγράφει ή επιστρέφει όλα τα δεδομένα προσωπικού χαρακτήρα στον υπεύθυνο επεξεργασίας μετά το πέρας της παροχής υπηρεσιών επεξεργασίας και διαγράφει τα υφιστάμενα αντίγραφα, εκτός εάν το δίκαιο της Ένωσης ή του κράτους μέλους απαιτεί την αποθήκευση των δεδομένων προσωπικού χαρακτήρα,

η) θέτει στη διάθεση του υπευθύνου επεξεργασίας κάθε απαραίτητη πληροφορία προς απόδειξη της συμμόρφωσης προς τις υποχρεώσεις που θεσπίζονται στο παρόν άρθρο και επιτρέπει και διευκολύνει τους ελέγχους, περιλαμβανομένων των επιθεωρήσεων, που διενεργούνται από τον υπεύθυνο επεξεργασίας ή από άλλον ελεγκτή εντεταλμένο από τον υπεύθυνο επεξεργασίας.

ι) Ο εκτελών την επεξεργασία δεν προσλαμβάνει άλλον εκτελούντα την επεξεργασία χωρίς προηγούμενη ειδική ή γενική γραπτή άδεια του υπευθύνου επεξεργασίας.

Άρθρο 16

Λοιποί όροι

Άπαντες οι όροι της Διακήρυξης και των Εγγράφων της Σύμβασης που σχετίζονται με την εκτέλεση της παρούσας αποτελούν αναπόσπαστο τμήμα αυτής.

Άρθρο 17

Ρήτρα Ακεραιότητας

Δηλώνω/ούμε ότι δεσμευόμαστε ότι σε όλα τα στάδια που προηγήθηκαν της κατακύρωσης της σύμβασης δεν ενήργησα/ενεργήσαμε αθέμιτα, παράνομα ή καταχρηστικά και ότι θα εξακολουθήσω/ουμε να ενεργώ/ούμε κατ' αυτόν τον τρόπο κατά το στάδιο εκτέλεσης της σύμβασης αλλά και μετά τη λήξη αυτής.

Ειδικότερα ότι:

- 1) δεν διέθετα/διαθέταμε εσωτερική πληροφόρηση, πέραν των στοιχείων που περιήλθαν στη γνώση και στην αντίληψη μου/μας μέσω των εγγράφων της σύμβασης και στο πλαίσιο της συμμετοχής μου/μας στη διαδικασία σύναψης της σύμβασης και των προκαταρκτικών διαβουλεύσεων στις οποίες συμμετείχα/με και έχουν δημοσιοποιηθεί.
- 2) δεν πραγματοποίησα/ήσαμε ενέργειες νόθευσης του ανταγωνισμού μέσω χειραγώγησης των προσφορών, είτε ατομικώς είτε σε συνεργασία με τρίτους, κατά τα οριζόμενα στο δίκαιο του ανταγωνισμού.
- 3) δεν διενήργησα/διενεργήσαμε ούτε θα διενεργήσω/ήσουμε πριν, κατά τη διάρκεια ή και μετά τη λήξη της σύμβασης παράνομες πληρωμές για διευκολύνσεις, εξυπηρετήσεις ή υπηρεσίες που αφορούν τη σύμβαση και τη διαδικασία ανάθεσης.
- 4) δεν πρόσφερα/προσφέραμε ούτε θα προσφέρω/ουμε πριν, κατά τη διάρκεια ή και μετά τη λήξη της σύμβασης, άμεσα ή έμμεσα, οποιαδήποτε υλική εύνοια, δώρο ή αντάλλαγμα σε υπαλλήλους ή μέλη συλλογικών οργάνων της αναθέτουσας αρχής, καθώς και συζύγους και συγγενείς εξ αίματος ή εξ αγχιστείας, κατ' ευθεία μεν γραμμή απεριορίστως, εκ πλαγίου δε έως και τέταρτου βαθμού ή συνεργάτες αυτών ούτε χρησιμοποίησα/χρησιμοποίησαμε ή θα χρησιμοποιήσω/χρησιμοποιήσουμε τρίτα πρόσωπα, για να διοχετεύσουν χρηματικά ποσά στα προαναφερόμενα πρόσωπα.
- 5) δεν θα επιχειρήσω/ουμε να επηρεάσω/ουμε με αθέμιτο τρόπο τη διαδικασία λήψης αποφάσεων της αναθέτουσας αρχής, ούτε θα παράσχω-ουμε παραπλανητικές πληροφορίες οι οποίες ενδέχεται να επηρεάσουν ουσιωδώς τις αποφάσεις της αναθέτουσας αρχής καθ' όλη τη διάρκεια της εκτέλεσης της σύμβασης αλλά και μετά τη λήξη της,
- 6) δεν έχω/ουμε προβεί ούτε θα προβώ/ούμε, άμεσα (ο ίδιος) ή έμμεσα (μέσω τρίτων προσώπων), σε οποιαδήποτε πράξη ή παράλειψη [εναλλακτικά: ότι δεν έχω-ουμε εμπλακεί και δεν θα εμπλακώ-ουμε σε οποιαδήποτε παράτυπη, ανέντιμη ή απατηλή συμπεριφορά (πράξη ή παράλειψη)] που έχει ως στόχο την παραπλάνηση [/εξαπάτηση] οποιουδήποτε προσώπου ή οργάνου της αναθέτουσας αρχής εμπλεκόμενου σε οποιαδήποτε διαδικασία σχετική με την εκτέλεση της σύμβασης (όπως ενδεικτικά στις διαδικασίες παρακολούθησης και παραλαβής), την απόκρυψη πληροφοριών από αυτό, τον εξαναγκασμό αυτού σε ή/και την αθέμιτη απόσπαση από αυτό ρητής ή σιωπηρής συγκατάθεσης στην παραβίαση ή παράκαμψη νομίμων ή συμβατικών υποχρεώσεων που σχετίζονται με την εκτέλεση της σύμβασης, ή τυχόν έγκρισης, θετικής γνώμης ή απόφασης παραλαβής (μέρους ή όλου) του συμβατικού αντικείμενου ή/και καταβολής (μέρους ή όλου) του συμβατικού τιμήματος,
- 7) ότι θα απέχω/ουμε από οποιαδήποτε εν γένει συμπεριφορά που συνιστά σοβαρό επαγγελματικό παράπτωμα και θα μπορούσε να θέσει εν αμφιβόλω την ακεραιότητά μου-μας,
- 8) ότι θα δηλώσω/ουμε στην αναθέτουσα αρχή, αμελλητί με την περιέλευση σε γνώση μου/μας, οποιαδήποτε κατάσταση (ακόμη και ενδεχόμενη) σύγκρουσης συμφερόντων (προσωπικών, οικογενειακών, οικονομικών,

πολιτικών ή άλλων κοινών συμφερόντων, συμπεριλαμβανομένων και αντικρουόμενων επαγγελματικών συμφερόντων) μεταξύ των νομίμων ή εξουσιοδοτημένων εκπροσώπων μου-μας, υπαλλήλων ή συνεργατών μου-μας που χρησιμοποιούνται για την εκτέλεση της σύμβασης (συμπεριλαμβανομένων και των υπεργολάβων μου) με μέλη του προσωπικού της αναθέτουσας αρχής που εμπλέκονται καθ' οιονδήποτε τρόπο στη διαδικασία εκτέλεσης της σύμβασης ή/και μπορούν να επηρεάσουν την έκβαση και τις αποφάσεις της αναθέτουσας αρχής περί την εκτέλεσή της, συμπεριλαμβανομένων των μελών των αποφαινόμενων ή/και γνωμοδοτικών οργάνων αυτής, ή/και των μελών των οργάνων διοίκησής της ή/και των συζύγων και συγγενών εξ αίματος ή εξ αγχιστείας, κατ' ευθεία μεν γραμμή απεριορίστως, εκ πλαγίου δε έως και τετάρτου βαθμού των παραπάνω προσώπων, οποτεδήποτε και εάν η κατάσταση αυτή σύγκρουσης συμφερόντων προκύψει κατά τη διάρκεια εκτέλεσης της σύμβασης και μέχρι τη λήξη της.

9) [Σε περίπτωση χρησιμοποίησης υπεργολάβου] Ο/η (σε περίπτωση φυσικού προσώπου/ ατομικής επιχείρησης) ή το νομικό πρόσωπο.....με την επωνυμίακαι με το διακριτικό τίτλο «.....», που εδρεύει (. ΑΦΜ:....., ΔΟΥ:, Τ.Κ., νομίμως εκπροσωπούμενο (μόνο για νομικά πρόσωπα) από τον

..... έλαβα γνώση της παρούσας ρήτρας ακεραιότητας και ευθύνομαι/ευθυνόμαστε για την τήρηση και από αυτόν απασών των υποχρεώσεων που περιλαμβάνονται σε αυτή.

Η παρούσα σύμβαση – απαίτηση δεν ενεχυριάζεται, ούτε εκχωρείται.

Αφού συντάχθηκε η παρούσα σύμβαση σε τέσσερα (4) όμοια πρωτότυπα, αναγνώσθηκε και υπογράφηκε, ως ακολούθως από τα συμβαλλόμενα μέρη.

ΟΙ ΣΥΜΒΑΛΛΟΜΕΝΟΙ

Ο ΔΗΜΑΡΧΟΣ ΑΧΑΡΝΩΝ
ΣΠΥΡΙΔΩΝ ΒΡΕΤΤΟΣ

.....

ΓΙΑ ΤΗΝ ΑΝΑΘΕΤΟΥΣΑ ΑΡΧΗ

ΓΙΑ ΤΟΝ ΑΝΑΔΟΧΟ

ΠΑΡΑΡΤΗΜΑ ΙΧ – Προκήρυξη



«ΑΝΑΡΤΗΤΕΑ ΣΤΟ ΔΙΑΔΙΚΤΥΟ»

Βαθμός προτ.: «Κοινός»

Χρόνος διατ. του εγγράφου «Διηλεκτές»

ΕΛΛΗΝΙΚΗ ΔΗΜΟΚΡΑΤΙΑ

ΝΟΜΟΣ ΑΤΤΙΚΗΣ

ΔΗΜΟΣ ΑΧΑΡΝΩΝ

Δ/ΝΣΗ ΟΙΚΟΝΟΜΙΚΩΝ ΥΠΗΡΕΣΙΩΝ

ΤΜΗΜΑ ΠΡΟΜΗΘΕΙΩΝ

Φιλαδελφείας 87 & Μπόσδα

ΤΚ 13673 Αχαρνές

ΠΡΟΚΗΡΥΞΗ ΑΝΟΙΚΤΟΥ ΗΛΕΚΤΡΟΝΙΚΟΥ ΔΙΕΘΝΗ ΔΙΑΓΩΝΙΣΜΟΥ

Ο Δήμος Αχαρνών, προκηρύσσει **ανοικτό ηλεκτρονικό διεθνή διαγωνισμό**, σύμφωνα με τις Διατάξεις του Βιβλίου Ι, του Ν. 4412/2016 και την αριθ. 585/2022 απόφαση της οικονομικής επιτροπής του Δήμου, με Διανομή μέσω 'ΙΡΙΔΑ' με UID: 6381075aeb32ff008d05ed1f στις 28/11/22 14:03

22PROC011692241 2022-11-29

σφραγισμένες προσφορές, για την **Προμήθεια Λαμπτήρων και Ηλεκτρολογικού Υλικού**, με κριτήριο κατακύρωσης την πλέον συμφέρουσα από οικονομική άποψη προσφορά, αποκλειστικά βάσει τιμής.

Η παρούσα προμήθεια υποδιαιρείται στις εξής ομάδες : **Ομάδα Α': Λαμπτήρες**, εκτιμώμενης αξίας 102.910,00 € πλέον Φ.Π.Α. 24 %, **Ομάδα Β': Ηλεκτρολογικό Υλικό**, εκτιμώμενης αξίας 91.461,00 € πλέον Φ.Π.Α. 24 % και **Ομάδα Γ': Φωτιστικά Σώματα LED**, εκτιμώμενης αξίας 66.800,00 € πλέον Φ.Π.Α. 24 %.

Προσφορές υποβάλλονται για μια ή περισσότερες ομάδες, υπό την προϋπόθεση ότι η προσφορά θα αφορά το σύνολο των ειδών της κάθε ομάδας και το σύνολο της ποσότητας του υπό προμήθεια είδους. Όλες οι ομάδες δύναται να ανατεθούν και σε έναν προσφέροντα οικονομικό φορέα.

Η συνολική εκτιμώμενη αξία της σύμβασης για το σύνολο των ομάδων ανέρχεται στο ποσό των 261.171,00€ πλέον Φ.Π.Α. 24 % (Φ.Π.Α. ίσο με : 62.681,04 €).

Τα προς προμήθεια είδη κατατάσσονται στους ακόλουθους κωδικούς του Κοινού Λεξιλογίου δημοσίων συμβάσεων (CPV) : [31500000-1]-Φωτιστικός εξοπλισμός και ηλεκτρικοί λαμπτήρες , [44321000-6]-Καλώδια , [31681410-0]-Ηλεκτρολογικό υλικό , [31221000-1]-Ηλεκτρονόμοι , [44322300-6]-Σωληνοειδή περιβλήματα καλωδίων , [44521210-3]-Λουκέτα , [31532700-1]-Καλύμματα λαμπτήρων , [34991000-0]-Φωτιστικά σώματα υπαίθριων χώρων.

Οι πιστώσεις οι οποίες θα προέλθουν από ίδιους πόρους και θα καλύψουν τη σχετική δαπάνη στον προϋπολογισμό του Δήμου, για τα οικονομικά έτη 2022 και 2023.

Ο διαγωνισμός θα πραγματοποιηθεί με χρήση της πλατφόρμας του Εθνικού Συστήματος Ηλεκτρονικών Δημοσίων Συμβάσεων (Ε.Σ.Η.Δ.Η.Σ.) μέσω της διαδικτυακής πύλης www.promitheus.gov.gr του συστήματος, όπου έλαβε τον Συστημικό Αριθμό «**175775**».

Δικαίωμα συμμετοχής στη διαδικασία σύναψης της παρούσας σύμβασης έχουν φυσικά ή νομικά πρόσωπα και, σε περίπτωση ενώσεων οικονομικών φορέων, τα μέλη αυτών, που είναι εγκατεστημένα σε:

- α) κράτος-μέλος της Ένωσης,
- β) κράτος-μέλος του Ευρωπαϊκού Οικονομικού Χώρου (Ε.Ο.Χ.),
- γ) τρίτες χώρες που έχουν υπογράψει και κυρώσει τη ΣΔΣ, στο βαθμό που η υπό ανάθεση δημόσια σύμβαση καλύπτεται από τα Παραρτήματα 1, 2, 4, 5, 6 και 7 και τις γενικές σημειώσεις του σχετικού με την Ένωση Προσαρτήματος Ι της ως άνω Συμφωνίας, καθώς και
- δ) σε τρίτες χώρες που δεν εμπίπτουν στην περίπτωση γ' της παρούσας παραγράφου και έχουν συνάψει διμερείς ή πολυμερείς συμφωνίες με την Ένωση σε θέματα διαδικασιών ανάθεσης δημοσίων συμβάσεων.

Ημερομηνία αποστολής προκήρυξης στην εφημερίδα της Ε.Ε. :	24-11-2022, ημέρα Πέμπτη. Δημοσίευση στον ιστότοπο TED στις 29/11/2022.
Ημερομηνία ανάρτησης της διακήρυξης στην διαδικτυακή πύλη του ΕΣΗΔΗΣ:	30-11-2022, ημέρα Τετάρτη.
Ημερομηνία έναρξης υποβολής προσφορών:	02-12-2022, ημέρα Παρασκευή.
Καταληκτική ημερομηνία και ώρα Υποβολής προσφορών:	05-01-2023, ημέρα Πέμπτη και ώρα 13:00 μ.μ.
Ημερομηνία και ώρα ηλεκτρονικής αποσφράγισης προσφορών:	12-01-2023, ημέρα Πέμπτη και ώρα 09:00 π.μ.

Για την έγκυρη συμμετοχή στη διαδικασία σύναψης της παρούσας σύμβασης, κατατίθεται από τους συμμετέχοντες οικονομικούς φορείς (προσφέροντες), εγγυητική επιστολή συμμετοχής που ανέρχεται σε ποσοστό 1,00% επί της προϋπολογισθείσας αξίας της σύμβασης (για την ομάδα για την οποία υποβάλλεται προσφορά) και ισχύει τουλάχιστον για τριάντα (30) ημέρες μετά τη λήξη του χρόνου ισχύος της προσφοράς, ήτοι δεκατρείς (13) μήνες.

Η προσφορά οικονομικού φορέα που παρέλειψε να προσκομίσει την απαιτούμενη εγγύηση συμμετοχής (είτε της εγγύησης συμμετοχής ηλεκτρονικής έκδοσης, μέχρι την καταληκτική ημερομηνία υποβολής

Διανομή μέσω 'ΙΡΙΔΑ' με UID: 6381075aeb32ff008d05ed1f στις 28/11/22 14:03

22PROC011692241 2022-11-29

προσφορών, είτε του πρωτοτύπου της έντυπης εγγύησης συμμετοχής, μέχρι την ημερομηνία και ώρα αποσφράγισης) απορρίπτεται ως απαράδεκτη, μετά από γνώμη του αρμόδιου συλλογικού οργάνου. (άρθρο 72, παρ. 1 του ν. 4412/2016).

Οι υποβαλλόμενες προσφορές ισχύουν και δεσμεύουν τους οικονομικούς φορείς για διάστημα δώδεκα (12) μηνών από την επόμενη της καταληκτικής ημερομηνίας υποβολής προσφορών για τον διαγωνισμό.

Προσφορά η οποία ορίζει χρόνο ισχύος μικρότερο από τον ανωτέρω προβλεπόμενο απορρίπτεται.

Τόπος: Δήμος Αχαρνών.

Γλώσσα: Ελληνική.

Ο διαγωνισμός δημοσιοποιείται ηλεκτρονικά με την δημοσίευση της διακήρυξης στη διαδικτυακή πύλη του Κεντρικού Ηλεκτρονικού Μητρώου Δημοσίων Συμβάσεων (Κ.Η.Μ.ΔΗ.Σ) και την ανάρτησή της στη διαδικτυακή πύλη www.promitheus.gov.gr, του Εθνικού Συστήματος Ηλεκτρονικών Δημοσίων Συμβάσεων (Ε.Σ.Η.Δ.Η.Σ.).

Το πλήρες κείμενο της διακήρυξης σε ηλεκτρονική μορφή, διατίθεται επίσης στην ιστοσελίδα του Δήμου στη διεύθυνση: <http://www.acharnes.gr>.

Ακόμη, η παρούσα προκήρυξη θα δημοσιευθεί όπως προβλέπεται στην περίπτωση (ιστ) της παραγράφου 3 του άρθρου 76 του Ν.4727/2020, στη διαδικτυακή πύλη «ΔΙΑΥΓΕΙΑ» <https://diavgeia.gov.gr>.

**Ο Αντιδήμαρχος Οικ. Υπηρεσιών
Μιχαήλ Βρεττός**